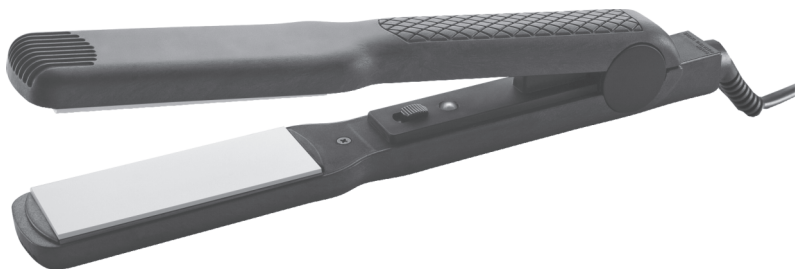


Fama



ceramic:

Manual de Instruções

INTRODUÇÃO

Parabéns pela escolha de mais um produto de nossa linha.

Para garantir o melhor desempenho de seu produto, **o usuário deve ler atentamente as instruções a seguir.** Recomenda-se não jogar fora este Manual de Instruções. Ele deve ser guardado para eventuais consultas.

NOTA: É comum que aparelhos elétricos novos liberem uma leve fumaça ou gases durante as primeiras vezes em que eles forem utilizados. Isso acontece em virtude do aquecimento dos materiais e dos componentes usados na manufatura do aparelho. É normal e não indica a existência de defeitos no aparelho.

O APARELHO DESTINA-SE SOMENTE PARA USO DOMÉSTICO

INSTRUÇÕES DE SEGURANÇA

- Se o cordão de alimentação está danificado, ele deve ser substituído pelo fabricante ou pelo agente autorizado ou pessoa qualificada, a fim de evitar riscos.
- Antes da primeira utilização, é aconselhável ler este Manual atentamente e guardá-lo para futuras referências.
- Este aparelho não deve ser usado por pessoas (inclusive crianças) com capacidades físicas, mentais ou sensoriais reduzidas ou pouca experiência e conhecimento, a menos que sejam supervisionadas ou instruídas sobre o uso do aparelho por uma pessoa responsável por sua segurança.
- Recomenda-se que as crianças sejam supervisionadas para garantir que elas não brinquem com o aparelho.
- Se, durante a operação, houver ruídos estranhos, odores, fumaça, mau funcionamento e outras falhas, o usuário deverá desligar imediatamente o aparelho e retirar o plugue da tomada. Em seguida, ele deverá entrar em contato com a Assistência Técnica Autorizada. Nunca tentar consertar o aparelho por conta própria.
- Se o cordão de alimentação estiver danificado, ele deverá ser substituído pela Assistência Técnica Autorizada ou por um técnico credenciado.
- Não utilizar o aparelho quando estiver tomando banho, nem com as mãos molhadas.
- Nunca guardar o aparelho com risco de que ele possa cair dentro da banheira, vaso ou pia.
- Não utilizar o aparelho próximo a produtos inflamáveis.
- Para evitar choque elétrico, nunca usar o aparelho com as mãos molhadas. Não molhar o aparelho, cordão elétrico ou plugue e nem o submergi-los em água ou outro líquido.

- Nunca deixar o aparelho ligado quando o usuário não estiver por perto.
- Desligar e retirar o plugue da tomada quando não estiver usando o aparelho.
- Nunca transportar o aparelho pelo cordão elétrico nem desligá-lo da tomada puxando pelo cordão.
- Não ligar o aparelho sobre superfícies empoçadas de água.
- O aparelho não deve ser operado por meio de um temporizador externo ou sistema de controle remoto separado.
- Não utilize o aparelho perto de banheiras, chuveiros, bacias e outros recipientes contendo água ou outros líquidos.
- Antes de usar o aparelho, certificar-se de que a tensão da sua tomada elétrica corresponde à indicada na etiqueta do aparelho. Sempre utilizar uma tomada elétrica com a mesma tensão.
- Não utilizar adaptadores e benjamins, sempre ligar o produto direto a uma tomada com o padrão NBR5410 que esteja dimensionada para o produto em questão (circuito elétrico), instalada por um eletricitista habilitado.
- Para não perder a garantia e para evitar problemas técnicos não tentar consertar o aparelho em casa. Quando necessário, Levá-lo à Assistência Técnica Autorizada.
- A nota fiscal e o certificado de garantia são documentos importantes e devem ser mantidos para efeito de garantia.



ADVERTÊNCIA



- Retirar o plugue da tomada elétrica antes de efetuar qualquer manutenção no aparelho.
 - Recolocar todos os componentes antes de ligar o produto.
 - Não usar adaptadores, benjamins ou T's.
- Não seguir estas instruções pode trazer risco de morte, incêndio ou choque elétrico.**

COMPONENTES

01. Chave Liga/Desliga.

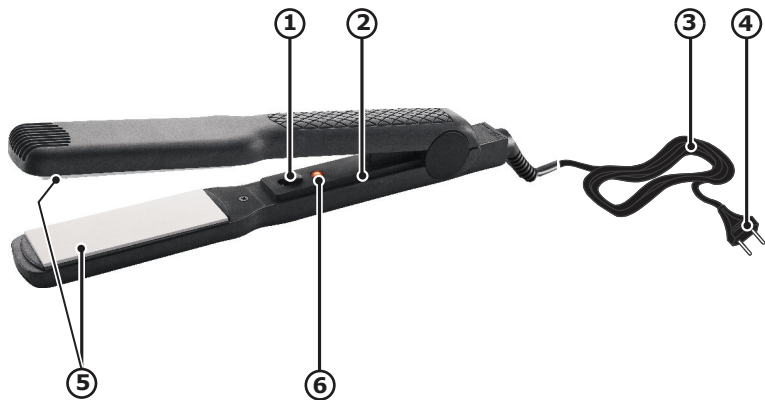
02. Corpo.

03. Cordão elétrico.

04. Plugue.

05. Placas de cerâmica.

06. Luz indicadora de funcionamento.



INSTRUÇÕES DE USO

- Desenrolar totalmente o cordão elétrico.
- Colocar sempre o produto sobre uma superfície plana, resistente ao calor e sem polimento. Nunca deixar o aparelho sobre superfícies moles e desiguais, tais como tapetes, camas, carpetes, etc.
- Quando for usar o aparelho, conectá-lo a uma tomada 127 V ou 220 V e pressionar a chave Liga/Desliga. A luz indicadora de funcionamento irá acender e o aparelho se ajustará automaticamente à tensão da rede.
- A maior temperatura que poderá ser obtida é de 210° C.
- Para desligar a prancha, pressionar a chave Liga/Desliga. A luz indicadora de funcionamento irá apagar. Retirar o plugue da tomada elétrica e guardar o aparelho somente quando ele estiver frio .
- Não usar a prancha com cabelos úmidos. Certificar-se de que seus cabelos estejam secos e penteados antes de usar o aparelho.
- Dividir o cabelo em mechas, escová-las e colocá-las entre as placas de cerâmica deslizando suavemente da raiz para a ponta do cabelo.
- Não pentear o cabelo imediatamente após alisá-lo. Aguardar alguns minutos para que o cabelo esfrie.

Esta prancha se destina exclusivamente a uso doméstico.

ATENÇÃO:

- Devido à alta temperatura, recomenda-se não tocar nas placas alisadoras ou logo acima delas quando o produto estiver em uso ou mesmo quando ele estiver esfriando.
- Durante a utilização, o corpo do aparelho não deverá entrar em contato com a pele, para evitar possíveis queimaduras.

LIMPEZA

- Após a utilização, desligar o aparelho e desconectá-la da tomada elétrica.
- Aguardar alguns minutos até o esfriamento do produto.
- Limpar o produto utilizando um pano macio, ligeiramente úmido.
- Não permitir que a água ou outro líquido penetre no aparelho.
- Não utilizar produtos abrasivos, polidores, álcool, solventes de outras substâncias químicas.

ARMAZENAMENTO

- Assegurar-se de que o aparelho esteja completamente fria e seca.
- Não enrolar o cordão elétrico em volta do produto, porque pode danificá-lo.
- Nunca pendurar o aparelho pelo cordão elétrico.
- Guardar o aparelho em um local sem umidade.

MANUTENÇÃO DE SUA PRANCHA ALISADORA

- Guardar o aparelho em sua caixa quando não estiver usando. Não enrolar o cordão elétrico em torno do aparelho.
- Nunca colocar o aparelho em sua caixa se este ainda estiver quente.
- Sempre retirar o plugue da tomada elétrica e deixar esfriar o aparelho antes de limpá-lo.
- Sempre limpar as placas de cerâmica depois de usar a prancha. Limpar o corpo usando um tecido macio levemente umedecido (só com água). Certificar-se de que todas as partes do aparelho tenham sido bem secas, com um tecido macio, antes de guardá-lo ou de usá-lo novamente.
- Nunca usar substâncias abrasivas para limpar o aparelho.
- Nunca mergulhar o aparelho em líquidos.
- Manter o aparelho longe de solventes ou detergentes.
- Não tentar consertar o aparelho. Nenhum dos componentes deste aparelho poderá ser consertado pelo usuário. Dirigir-se a uma Assistência Técnica Autorizada.



BRITANIA

0800-417644

**ATENDIMENTO
AO CONSUMIDOR**