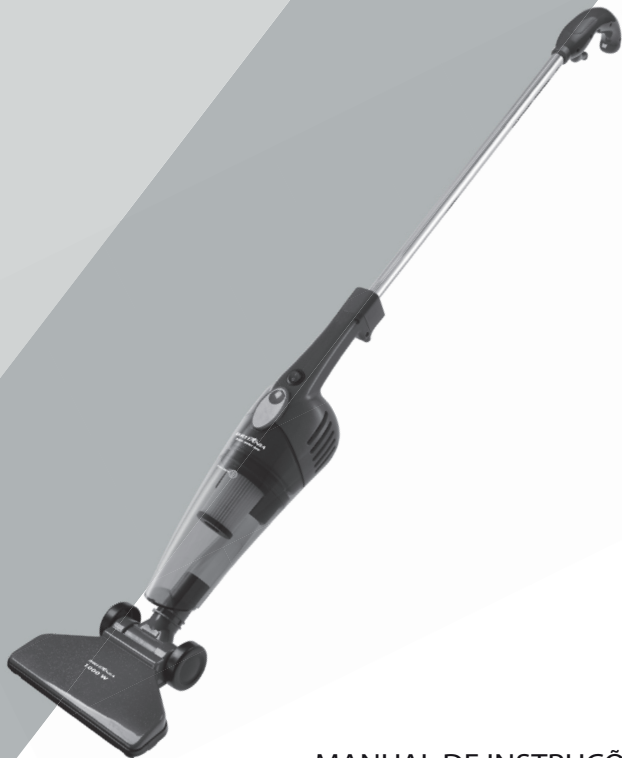


BRITANIA



**MANUAL DE INSTRUÇÕES
UNIFICADO
FAMÍLIA BAS1000**

INTRODUÇÃO

Parabéns pela escolha de mais um produto de nossa linha.

Para garantir o melhor desempenho de seu produto, **o usuário deve ler atentamente as instruções a seguir.** Recomenda-se não jogar fora este Manual de Instruções. Ele deve ser guardado para eventuais consultas.

NOTA: É comum que aparelhos elétricos novos liberem uma leve fumaça ou gases durante as primeiras vezes em que eles forem utilizados. Isso acontece em virtude do aquecimento dos materiais e dos componentes usados na manufatura do aparelho. É normal e não indica a existência de defeitos no aparelho.

O APARELHO DESTINA-SE SOMENTE PARA USO DOMÉSTICO

CUIDADOS

- Antes da primeira utilização, é aconselhável ler este Manual atentamente e guardá-lo para futuras referências.
- Se o cordão está danificado, ele deve ser substituído pelo fabricante, Assistência Técnica Autorizada ou pessoa qualificada, a fim de evitar riscos.
- Para evitar acidentes, manter o material da embalagem fora do alcance de crianças, após desembalar o aparelho.
- Não usar este aparelho para aspirar nenhum tipo de líquido ou materiais inflamáveis.
- Sempre esvaziar o reservatório de pó quando estiver cheio.
- Para se proteger contra o choque elétrico, o usuário não poderá mergulhar o cordão elétrico nem o plugue em água ou em outro líquido.
- Não deixar que o aspirador passe por cima do cordão de alimentação.
- Desligar sempre o aparelho antes de cada interrupção momentânea de utilização ou para adaptar acessórios .
- Evitar o contato físico; manter os cabelos, as roupas e outros utensílios longe dos bocais de aspiração do aparelho, para se evitarem acidentes.
- Não guardar nem utilizar o aparelho perto de locais com temperatura elevada.
- Nunca transportar o aparelho pelo cordão elétrico, nem desligá-lo da tomada puxando pelo cordão. Sempre desconectar segurando pelo plugue.
- Utilizar uma tomada elétrica exclusiva. Não utilizar adaptadores tipo "T" ou temporizadores.
- Não utilizar adaptadores e benjamins, sempre ligar o produto direto a uma tomada com o padrão NBR5410 que esteja dimensionada para o produto em questão (circuito elétrico), instalada por um electricista habilitado.
- O aparelho não deve ser operado por meio de um temporizador externo ou sistema de controle remoto separado.
- Antes de usar o aparelho, certificar-se de que a tensão da sua tomada elétrica corresponde à indicada na etiqueta do aparelho. Sempre utilizar uma tomada elétrica com a mesma tensão.
- Não utilizar o aparelho para fins diferentes dos previstos neste manual de instruções.
- Sempre remover o cabo de alimentação da tomada, puxando pelo plugue, durante a limpeza e manutenção do produto. Nunca toque no plugue com a mão molhada.
- Este aparelho não foi projetado para ser utilizado por pessoas (incluindo crianças) com capacidades físicas, sensoriais ou mentais reduzidas, ou falta de experiência e conhecimentos, exceto se forem supervisionadas ou instruídas por uma pessoa responsável pela sua segurança.
- Manter o aparelho longe do alcance de crianças.
- As crianças deverão ser supervisionadas, para assegurar de que não brinquem com o aparelho.
- Uma atenção constante será necessária durante o funcionamento do aparelho. Não deixar que este seja utilizado por crianças ou perto delas.
- O aparelho não deve ser deixado sozinho enquanto estiver conectado à tomada elétrica.
- Não utilizar este aparelho ao ar livre.
- Se o uso de uma extensão elétrica for necessária, deve-se garantir que a especificação do fio da extensão seja igual ou superior ao cordão elétrico original do aparelho, para evitar superaquecimento e acidentes.
- Deve-se tomar cuidado para que ninguém tropece no cordão elétrico.

•Para não perder a garantia e para evitar problemas técnicos, jamais tentar consertar o produto em casa. Caso necessário, o usuário deverá levá-lo à Assistência Técnica Autorizada.
•A nota fiscal e o certificado de garantia são documentos importantes e devem ser

guardados para efeito de garantia.

•Não utilize acessórios que não sejam originais do aparelho. O uso de acessórios que não sejam originais pode prejudicar o funcionamento, causar danos ao usuário e ao produto.



ADVERTÊNCIA



- Retirar o plugue da tomada elétrica antes de efetuar qualquer manutenção no aparelho.
- Recolocar todos os componentes antes de ligar o produto.
- Ligar o plugue em uma tomada com aterramento efetivo, conforme norma NBR5410.
- Não usar adaptadores, benjamins ou T's.

•Não seguir estas instruções pode trazer risco de morte, incêndio ou choque elétrico.

COMPONENTES

- 01. Reservatório de poeira;
- 02. Botão de liberação do reservatório de poeira;
- 03. Botão Liga/Desliga;
- 04. Acessório para estofados;
- 05. Alça do Extensor;
- 06. Extensor;
- 07. Pino de Travamento do Extensor;
- 08. Filtro Hepa;
- 09. Cordão elétrico;
- 10. Acessório para cantos e frestas;
- 11. Acessório para pisos lisos e carpetes.

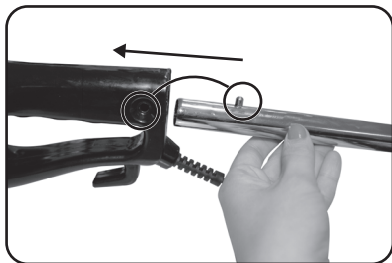


UTILIZAÇÃO DO APARELHO

NOTA: Certificar-se que o aparelho esteja desligado e o plugue desconectado da tomada antes de instalar qualquer acessório.

Conectando o Extensor ao corpo do aparelho

•Para inserir o extensor encaixe o pino na cavidade indicada na imagem.



•Travá-lo com o Clipe de Travamento.



•Para remover a o extensor aperte o pino até o final e puxe o extensor.

Conectando os acessórios

•Conectar o **acessório desejado** empurrando o mesmo contra a entrada de sucção existente no Reservatório de poeira.

Para ligar o aparelho, pressionar o **botão Liga/Desliga**.



LIMPEZA E ARMAZENAMENTO

A fim de alcançar melhor desempenho, o reservatório de poeira deve ser esvaziado após cada utilização.

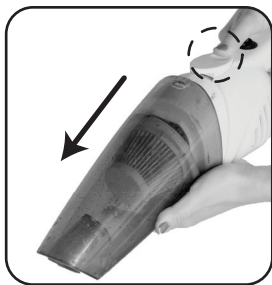
NOTAS

Nunca use água ou uma lava-louças para limpar o aparelho ou alguma de suas partes. Desconecte o aparelho da rede elétrica antes de limpá-lo.

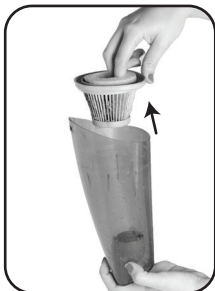
Limpe o corpo do aparelho com um pano úmido.

Limpeza do Filtro HEPA

•Segurar o reservatório de poeira e pressionar o Botão de liberação.



•Desencaixe o filtro HEPA e esvazie o Reservatório de poeira.



•Limpe toda a sujeira e poeira do Reservatório de poeira. Se necessário, lavar em água corrente.

•Limpe o **filtro HEPA** com água corrente.

Deixar o **filtro HEPA** secar totalmente antes de ser encaixado novamente.

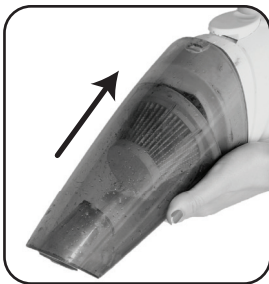
•Secar o Reservatório de poeira com um pano macio.

•Encaixe o Filtro HEPA ao coletor de poeira.

•Encaixe a borracha de vedação.



•Coloque o Reservatório de poeira no aparelho. Certifique-se que o reservatório esteja firmemente travado (um clique deverá ser ouvido).



IMPORTANTE: Nunca utilizar o aparelho com o filtro molhado ou sem estar devidamente instalado.

MODO PORTÁTIL

Usando o aparelho sem o cabo extensor.

Este aparelho também pode ser utilizado como um aspirador portátil. Para utilizar esta função, desconectar o cabo.



RESOLVENDO POSSÍVEIS PROBLEMAS

| Problema | Possível causa | Solução |
|--|---|--|
| Não liga. | A tomada está sem energia. O plugue não foi inserido na tomada elétrica. O botão Liga/Desliga está desligado. | Verificar se há energia testando a tomada com outros aparelhos. Inserir o plugue na tomada elétrica. Pressionar o botão Liga/Desliga. |
| O aparelho não aspira sujeira de modo eficiente. | O reservatório de poeira está cheio. O filtro está entupido. | Esvazie o reservatório de poeira (consulte o item "LIMPEZA E ARMAZENAMENTO"). Limpe o filtro (consulte o item "LIMPEZA E ARMAZENAMENTO"). |
| A sujeira escapa do aparelho. | O reservatório de poeira está cheio. O reservatório de poeira não está devidamente encaixado. | Esvazie o reservatório de poeira (consulte o item "LIMPEZA E ARMAZENAMENTO"). Verifique se o compartimento de poeira está corretamente instalado após esvaziá-lo (consulte o item "LIMPEZA E ARMAZENAMENTO"). |
| O aparelho faz muito barulho e vibra durante a operação. | Há sujeira acumulada no compartimento de poeira. | Esvazie o compartimento de poeira (consulte o item "LIMPEZA E ARMAZENAMENTO"). |
| Aparelho desliga durante o funcionamento. | Superaquecimento do aparelho. | Esvazie o reservatório de poeira (consulte o item "LIMPEZA E ARMAZENAMENTO") e espere o aparelho esfriar. |

CERTIFICADO DE GARANTIA ELETROPORTÁTEIS

A Fabricante solicita ao consumidor a leitura prévia do Manual de Instruções para a melhor utilização do produto. A Fabricante garante seus produtos contra defeitos de fabricação durante o período estabelecido, contados a partir da data de entrega do produto expresso na nota fiscal de compra. Conforme modelo a seguir:

| ELETROPORTÁTEIS | |
|------------------------|----------|
| GARANTIA LEGAL* | 90 Dias |
| GARANTIA ADICIONAL | 270 Dias |
| GARANTIA TOTAL** | 360 Dias |

*A GARANTIA LEGAL É DE 90 DIAS E TEM SEU INÍCIO NA DATA DE AQUISIÇÃO DO PRODUTO.

**A GARANTIA TOTAL É A SOMA DA GARANTIA LEGAL MAIS A GARANTIA ADICIONAL.

- Os controles remotos terão garantia legal de 90 dias, mais 90 dias de garantia adicional, totalizando 180 dias.
- Os acessórios terão somente garantia legal de 90 dias.

A Fabricante prestará serviços de Assistência Técnica, tantos os gratuitos quanto os remunerados, somente nas localidades onde mantiver Postos Autorizados.

Em locais onde não haja Postos Autorizados, o produto deverá ser transportado, por conta e risco do

consumidor. A relação de Postos Autorizados está disponível através do site ***www.britania.com.br*** ou através do **SAC (47) 3431-0300**. Se o consumidor vier a transferir a propriedade deste produto, a garantia ficará automaticamente transferida, respeitando o prazo de validade, contado a partir da primeira aquisição. Produtos que necessitam de serviço de instalação terão despesas e responsabilidades por conta do consumidor. O compromisso de garantia cessará caso:

- O produto seja examinado, adulterado ou consertado fora de Assistência Técnica Autorizada.
- Ocorra a utilização de peça ou componente não original.
- O produto seja ligado em tensão diferente daquela para qual foi projetado.
- O defeito seja decorrente de uso inadequado ou negligência do consumidor em relação às instruções do manual.
- Danos sejam causados por ação de agentes da natureza (enchentes, maresia, raios, etc.).
- O produto seja utilizado para fins não domésticos.
- Não sejam seguidas as recomendações de conservação, conforme manual.
- Ausência ou adulteração do número de série.

BRITÂNIA ELETRÔNICOS S.A
Rua Dona Francisca, 12.340
Bairro Pirabeiraba - Joinville - SC
CEP 89.239-270
Insc. Est. 254.861.660
CNPJ 07.019.308/0001-28
FABRICADO NA CHINA



BRITANIA

(47) 3431-0300

www.britania.com.br

**ATENDIMENTO
AO CONSUMIDOR**



06/19 2556-09-05 763766 Rev.2