

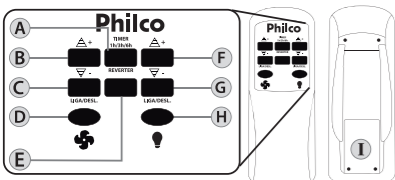
Nº	MODIFICAÇÃO	POR	DATA
0	Liberação de Arquivo	Ariadne	17-11-2020
1	Atualização de montagem de acordo com Maycom (projetista) e Antonio (Engenheiro)	Ariadne	16-06-2021

This page should not be printed.

This document is property of Britannia
AND CAN NOT BE USED BY A THIRD PARTY

DES.	Ariadne	PRODUTO	CÓD. COMERCIAL	TAMANHO	
VERIF.	Consenso	Ventilador Easy Fitting	Unificado	420 x 150 mm	
APROV.	Leandro		ESTRUTURA	Cor	Dobras
MARCA	Philco	TÍTULO	018513	Preto	3
		Folheto de instruções - <i>User Manual</i>	CÓD. DESENHO	REV.	
			4089-09-05	1	

7 Funções do controle remoto



A. **Timer (temporizador):** Liga o temporizador e programa o tempo que a lâmpada/LED e o ventilador ficarão ligados. Um bip curto indica que ligou ou está aumentando o tempo e um bip longo indica o desligamento do timer.
B. **+** (aumenta): Aumenta a velocidade do ventilador. Um bip curto indica que aumentou e um bip longo indica que chegou ao máximo.
C. **-** (diminui): Diminui a velocidade do ventilador. Um bip curto indica que diminuiu e um bip longo indica que chegou ao mínimo.

D. **On/Off (liga /desliga):** Tecla para ligar ou desligar o ventilador. Um bip curto indica que ligou e um bip longo indica o desligamento.

E. **Reverse (reversão):** Um bip curto indica um sentido e um bip longo indica o outro sentido de rotação.

F. **+** (aumenta): Aumenta a intensidade do brilho da lâmpada/LED. Um bip curto indica que diminuiu e um bip longo indica que chegou ao mínimo*.

G. **-** (diminui): Diminui a intensidade do brilho da lâmpada/LED. Um bip curto indica que chegou ao mínimo*.

H. **On/Off (liga/desliga):** Tecla para ligar ou desligar a lâmpada/LED. Um bip curto indica que ligou e um bip longo indica que desligou.

I. **Compartmento de pilhas:** Comporta duas pilhas.

* Função permitida quando esta for incandescente, halógena ou de LED.

8 Funções do temporizador

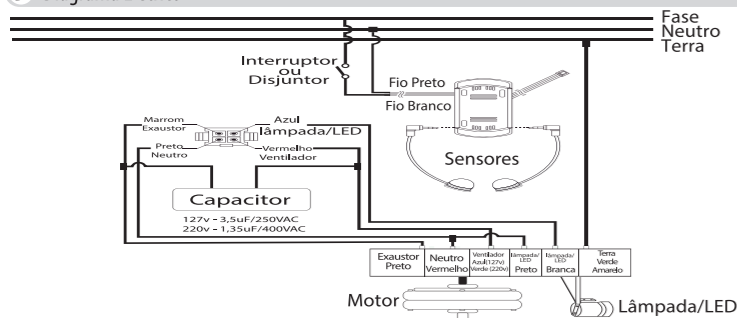
Para programar o tempo que a lâmpada/LED ou ventilador ficarão ligados, pressione a tecla **TIMER** sucessivamente até que obtenha o tempo desejado, conforme a tabela. Cada vez que a tecla **TIMER** é pressionada, o tempo será aumentado e indicado por um bip curto. Quando soar um bip longo, o temporizador será desligado.

Número de vezes a ser pressionada a tecla timer	Tempo programado até desligar
1	1 hora
2	3 horas
3	6 horas
4	Desligar

1. Caso a lâmpada/LED esteja ligada ao acionar a função Timer, quando atingir o tempo programado, a lâmpada/LED e o ventilador serão desligados.

2. Se a tecla ON/OFF da lâmpada/LED ou ventilador for pressionada, o timer será desligado.

9 Diagrama Elétrico



10 Certificado de Garantia de Eletrodomésticos

A Fabricante solicita ao consumidor a leitura prévia do Manual de Instruções para a melhor utilização do produto. A Fabricante garante seus produtos contra defeitos de fabricação durante o período estabelecido, contados a partir da data de entrega do produto expresso na nota fiscal de compra. Conforme modelo a seguir:

Eletroportáteis	
Garantia legal *	90 dias
Garantia adicional	270 dias
Garantia total **	360 dias

*A garantia legal é de 90 dias e tem seu início na data de aquisição do produto.

**A garantia total é a soma da garantia legal mais a garantia adicional.

OBS.: Os acessórios terão somente garantia legal de 90 dias

A Fabricante prestará serviços de Assistência Técnica, tantos os gratuitos quanto os remunerados, somente nas localidades onde mantiver Postos Autorizados.

Em locais onde não haja Postos Autorizados, o produto deverá ser transportado, por conta e risco do consumidor. A relação de Postos Autorizados está disponível através do site www.philco.com.br ou através do **SAC (47) 3431-0499**.

Se o consumidor vier a transferir a propriedade deste produto, a garantia ficará automaticamente transferida, respeitando o prazo de validade, contado a partir da primeira aquisição. Produtos que necessitam de serviço de instalação terão despesas e responsabilidades por conta do consumidor.

O compromisso de garantia cessará caso:

- O produto seja examinado, adulterado ou consertado fora de Assistência Técnica Autorizada.
- Ocorra a utilização de peça ou componente não original.
- O produto seja ligado em tensão diferente daquela para qual foi projetado.
- O defeito seja decorrente de uso inadequado ou negligência do consumidor em relação às instruções do manual.
- Danos sejam causados por ação de agentes da natureza (enchentes, maresias, raios, etc.).
- O produto seja utilizado para fins não domésticos.
- Não sejam seguidas as recomendações de conservação, conforme manual.
- Ausência ou adulteração do número de série.

Advertência

Não seguir estas instruções pode trazer risco de morte, incêndio ou choque elétrico.

- Retirar o plugue da tomada elétrica antes de efetuar qualquer manutenção no aparelho.
- Não usar adaptadores, benjamins ou T's.

(47) 3431-0499
www.philco.com.br

Philco

Rua Vergílio Prochnow,
200, Bloco B - Joinville - SC
CEP 89239-270

Ins. Est. 257.125.566
CNPJ 76.492.701/0011-29
INDÚSTRIA BRASILEIRA
06/21 4089-09-05 018513 Rev.1

Manual de Instruções



Philco | Ventiladores de Teto Easy Fitting

Parabéns, você acaba de adquirir um Ventilador de Teto de qualidade Philco!

Para garantir o melhor desempenho de seu produto, ler atentamente as instruções a seguir. Recomenda-se guardar o manual para eventuais consultas.

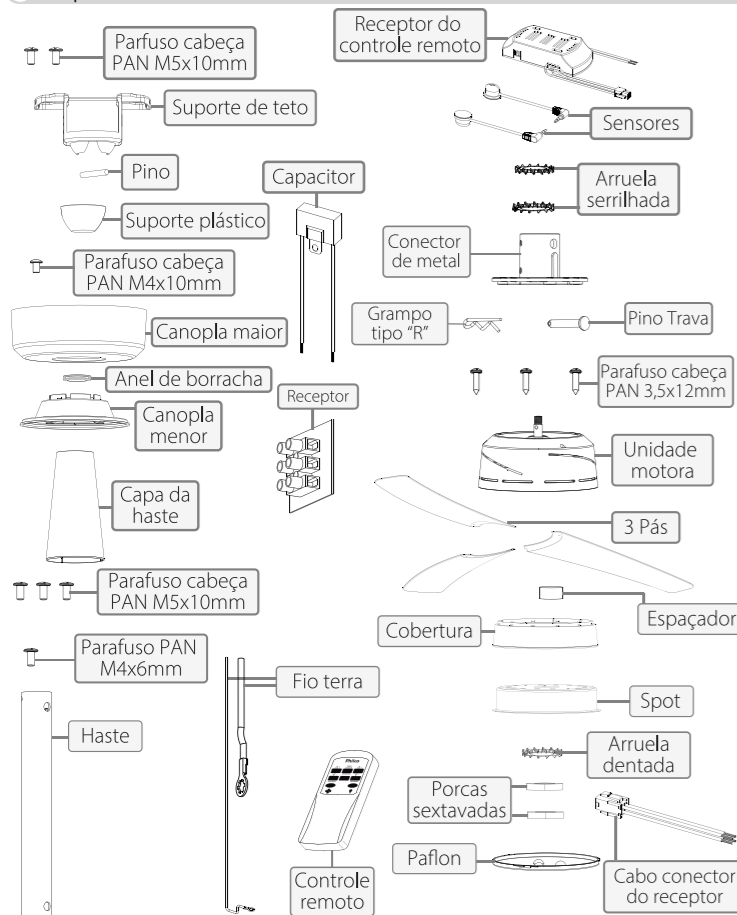
1 Instruções de Segurança

- Não utilizar aparelhos que apresentem algum tipo de dano no cordão elétrico, no plugue ou em outros componentes. Para substituir uma peça danificada, procurar a Assistência Técnica Autorizada a fim de evitar riscos.
- Este aparelho não foi projetado para ser utilizado por pessoas (incluindo crianças) com capacidades físicas, sensoriais ou mentais reduzidas, ou falta de experiência e conhecimentos, exceto se forem supervisionadas ou instruídas por uma pessoa responsável pela sua segurança.
- As crianças deverão ser supervisionadas, para assegurar de que não brinquem com o aparelho.
- Antes de iniciar a instalação tenha o cuidado de desligar a chave geral ou disjuntor antes de fazer ligações elétricas reparos ou limpeza no aparelho.
- Confirmar se a tensão é a mesma do aparelho.
- Não utilize cabos/fios inferiores a 0,50mm
- Nunca segure o ventilador pelos fios, pois poderá danificar as ligações elétricas.
- Caso o ventilador pare de funcionar, por qualquer motivo, deverá ser desligado pela chave ou disjuntor e consultado à assistência

técnica mais próxima.

- Os aparelhos possuem um protetor térmico, sua função é de desligar o motor para evitar danos causados pela elevação de temperatura ou de tensão acima do normal. Caso o aparelho venha a desligar por repetidas vezes, entre em contato com a assistência técnica.
- As pás são balanceadas, devendo o usuário fazer manutenção preventiva a cada 6 meses, nas fixações destas e reaperto dos parafusos.
- As pás de um aparelho não deverão ser misturadas com as pás de outros aparelhos, caso necessite a troca de uma ou mais, deve-se trocar o jogo.
- A reversão pode ser acionada, na máxima ou na mínima rotação.
- O toque da mão nas pás do ventilador pode provocar acidentes.
- A distância mínima entre a pá do ventilador e a parede deve ser de 50 cm.
- Instalar um interruptor ou disjuntor exclusivo para o condutor fase da instalação do ventilador, conforme NBR5410 (item não fornecido com o produto).
- É aconselhável, para proteção adicional, a instalação de um aparelho de corrente residual (DR - Disjuntor residual).

2 Componentes

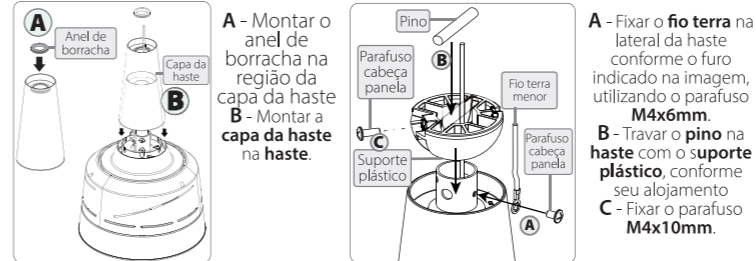
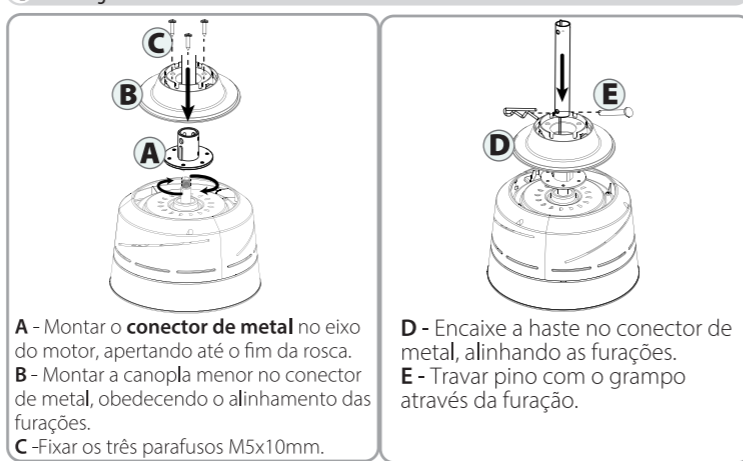


Atenção Este manual de instruções é unificado e atende os **Ventiladores de Teto Easy Fitting**. Algumas funcionalidades, cores ou materiais podem não estar presentes no produto adquirido. Verifique na caixa unitária quais acessórios acompanham cada modelo e efetue a montagem de acordo com produto adquirido.

3 Montagem da unidade motora

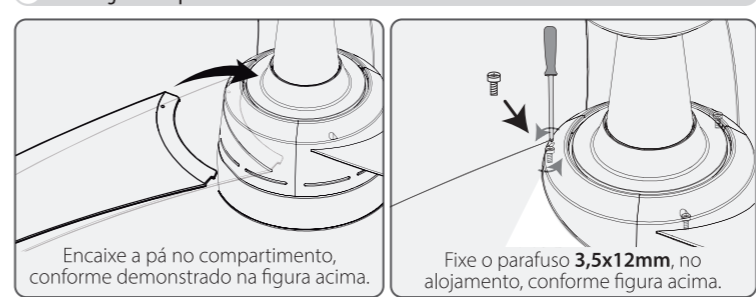


4 Montagem da haste



Nota *O fio terra deve ser ligado a um condutor de aterramento conforme norma NBR5410

5 Montagem das pás



6 Fixação do suporte de teto

Importante Para a fixação no teto, utilize somente caixa de metal e certifique-se de que a caixa de luz no teto pode suportar 25kg, que é o peso do aparelho em funcionamento. Para instalação em outro tipo de teto, como forro falso ou gesso, verifique com os fornecedores destes materiais antes, para garantir a firmeza do produto fixado ao teto.

