

Nº	MODIFICAÇÃO	POR	DATA
0	Liberação de Arquivo	Ari	27-03-2020

This page should not be printed.

This document is property of Britannia
AND CAN NOT BE USED BY A THIRD PARTY

DES.	Ariadne	PRODUTO	CÓD. COMERCIAL	TAMANHO
VERIF.	Jhenifer	Batedeira Paris Lemon PR	103101144	295X185MM
APROV.	Leandro		ESTRUTURA	COR IMPRESSÃO
MARCA	CLASSIC HOME	TÍTULO	CÓD. DESENHO	REV.
		Folheto de instruções - <i>User Manual</i>	4206-09-05	0

Certificado de Garantia

CLASSIC HOME

Certificado de Garantia - Eletroportáteis

A Fabricante solicita ao consumidor a leitura prévia do Manual de Instruções para a melhor utilização do produto. A Fabricante garante seus produtos contra defeitos de fabricação durante o período estabelecido, contados a partir da data de entrega do produto expresso na nota fiscal de compra, conforme modelo a seguir:

Eletroportáteis	
Garantia legal	90 dias
Garantia adicional	270 dias
Garantia total	360 dias

* A garantia legal é de 90 dias e tem seu início na data de aquisição do produto.

** A garantia total é a soma da garantia legal mais a garantia adicional.

Peças plásticas, acessórios, copos, jarras, terão apenas a garantia legal de 90 dias contra defeitos de fabricação.

A fabricante prestará serviços de assistência técnica, tantos os gratuitos quanto os remunerados, somente nas localidades onde mantiver postos autorizados. Em locais onde não haja postos autorizados, o produto deverá ser transportado, por conta e risco do consumidor, ao posto autorizado mais próximo conforme relação em anexo. Se o consumidor vier a transferir a propriedade deste produto, a garantia ficará automaticamente transferida, respeitando o prazo de validade, contado a partir da primeira aquisição. Produtos que necessitam de serviço de instalação terão despesas e responsabilidades por conta do consumidor. O compromisso de garantia cessará caso:

O compromisso de Garantia cessará caso:

- O produto seja examinado, adulterado ou consertado fora de Assistência Técnica Autorizada.
- Ocorra a utilização de peça ou componente não original.
- O produto seja ligado em tensão diferente daquela para qual foi projetado.
- O defeito seja decorrente de uso inadequado ou negligência do consumidor em relação às instruções do manual.
- Danos sejam causados por ação de agentes da natureza (enchentes, maresia, raios, etc.).
- O produto seja utilizado para fins não domésticos.
- Não sejam seguidas as recomendações de conservação, conforme manual.
- Ausência ou adulteração do número de série.

**CLASSIC
HOME**

Atendimento ao consumidor
(47) 3431-0900

03/20 4206 09 05 017633 Rev0

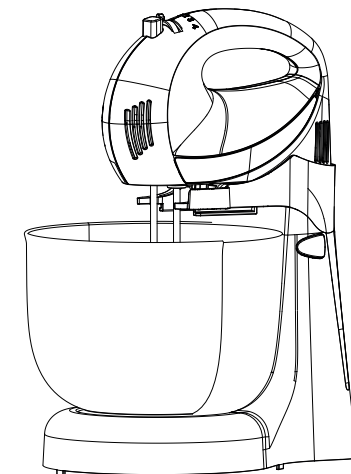


CLASSIC HOME

Manual de Instruções

Batedeira

Paris



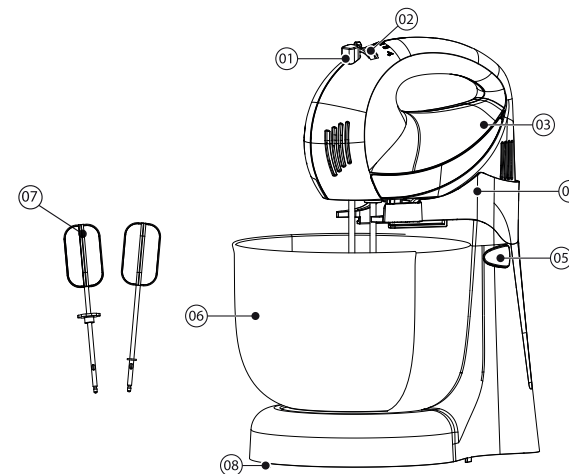
Parabéns pela escolha de um produto de qualidade Classic Home!

Para garantir o melhor desempenho de seu produto, o usuário deve ler atentamente as instruções a seguir. Recomenda-se não jogar fora este manual e ser guardado para eventuais consultas.

Componentes

01. Botão ejetor
02. Seletor de velocidades
03. Unidade motora
04. Plataforma

05. Botão de articulação
06. Tigela
07. Batedores para massas leves
08. Pés antiderrapantes



Instruções de Segurança

- Não utilizar aparelhos que apresentem algum tipo de dano no cordão elétrico, no plugue ou em outros componentes. Para substituir uma peça danificada, procurar a Assistência Técnica Autorizada a fim de evitar riscos.
 - Este aparelho não foi projetado para ser utilizada por pessoas (incluindo crianças) com capacidades físicas, sensoriais ou mentais reduzidas, ou falta de experiência e conhecimentos, exceto se forem supervisionadas ou instruídas por uma pessoa responsável pela sua segurança.
 - As crianças deverão ser supervisionadas, para assegurar de que não brinquem com o aparelho.
 - O produto deve estar sempre desligado antes de ser conectado ou desconectado da tomada elétrica. Nunca desconectar puxando o cordão elétrico. Segurar com firmeza o plugue e então puxar para desconectá-lo. Tirar o plugue da tomada quando for limpá-la ou instalar seus acessórios.
 - Evitar todo contato com as partes móveis do aparelho. Manter as mãos, tecidos, espátulas e demais utensílios longe dos batedores
- durante o funcionamento para evitar o risco de acidentes pessoais ou danos ao aparelho.
- Para se evitar o risco de choques elétricos, não mergulhar a batedeira em água ou outros líquidos. Isto poderá provocar acidentes pessoais ou danos ao produto.
 - Não usar a batedeira para usos diferentes daqueles a que se destina.
 - O uso de acessórios que não sejam originais do aparelho pode prejudicar o funcionamento e causar danos ao usuário e ao produto, além de causar a perda da garantia.
 - Para não perder a garantia e evitar problemas técnicos, não tentar consertar o aparelho. Se necessário, levá-lo à Assistência Técnica Autorizada.
 - A nota fiscal e o certificado de garantia são documentos importantes e devem ser guardados para efeito de garantia.
 - Não deixar o cordão elétrico pender de bordas de mesas ou balcões ou tocar superfícies aquecidas, como, por exemplo, fogões.
 - Não usar a batedeira ao ar livre.

O aparelho destina-se somente para uso doméstico

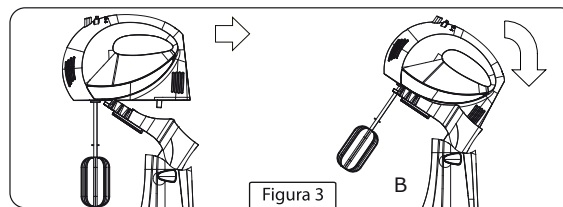
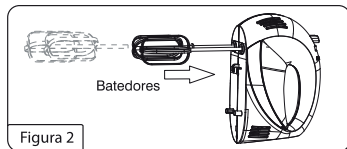
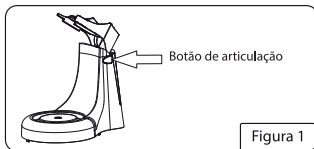
Nota

É comum que aparelhos elétricos novos liberem uma leve fumaça ou gases durante as primeiras vezes em que eles forem utilizados. Isso acontece em virtude do aquecimento dos materiais e dos componentes usados na manufatura do aparelho e não indica defeitos no produto.

Montagem

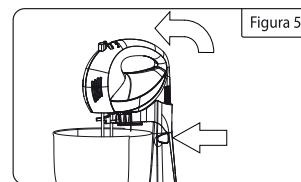
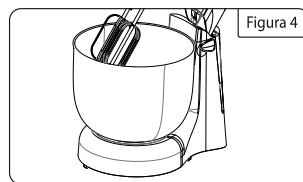
ATENÇÃO: Antes de conectar o plugue na tomada elétrica, certificar-se de que o botão seletor de velocidades esteja na posição "0".

1. Levantar a plataforma pressionando o botão de articulação (figura 1).
2. Ajuste os batedores nos orifícios existentes no fundo do corpo até travá-los (figura 2).
3. Encaixar a unidade motora na plataforma da batedeira. Para isso, encaixar o engate do corpo na plataforma e girar a unidade motora no sentido vertical para baixo (figura 3).



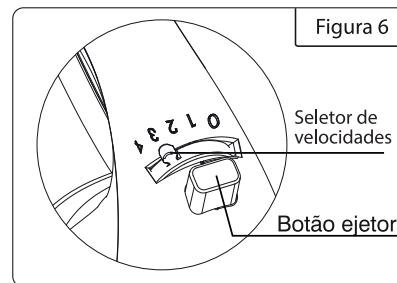
4. Encaixar a tigela na base da batedeira (figura 4).

5. Apertar o botão de articulação da plataforma para baixar o corpo da batedeira e deixá-la na posição de trabalho (figura 5).



Funcionamento

1. Para ligar a batedeira, conecte o plugue a uma tomada elétrica e gire o seletor de velocidades para a direita nas velocidades de 1 a 4 ou para esquerda quando a necessidade for a utilização do botão turbo (figura 6).
2. Após a utilização do aparelho, posicionar o seletor de velocidades em "0" (Desl.) e então levantar novamente a plataforma pressionando o botão de articulação da plataforma (figura 1).
3. Para retirada dos batedores, basta pressionar o botão ejetor (figura 6).



Dicas

Selecionando a posição "(T)" (turbo) no seletor de velocidade a velocidade da batedeira será elevada instantaneamente à potência máxima. Ao se utilizar essa função, será necessário pressionar o botão durante todo o período de operação.

Ex.: Misturas rápidas.

Tempo máximo de operação: 15 minutos com intervalo de 10 minutos.

Aguardar o resfriamento antes de continuar o uso do aparelho.

ATENÇÃO: É recomendado iniciar a mistura nas velocidades mais baixas e aumentar gradativamente conforme a mistura for se tornando homogênea.

Receita

Pão de queijo

Ingredientes

- 500g de polvilho azedo
- 300ml de leite
- 2 Colheres (sopa) de margarina
- 2 Ovos
- 200g de queijo ralado
- 1 Colher (chá) de sal

Modo de preparo

- Coloque os ingredientes na batedeira e bata por 90 segundos em velocidade máxima.
- Unte as forminhas com óleo e coloque a massa nas mesmas.
- Leve ao forno por 20 minutos a 180°C.

Limpeza e Manutenção

- Após o uso e antes de limpar, é preciso retirar o plugue da tomada elétrica.
- Os batedores devem ser removidos para serem lavados.
- O corpo do produto deve ser limpo com um pano úmido. Os batedores devem ser lavados com água e detergente; não utilizar produtos abrasivos, álcool saponáceos nem solventes, pois eles podem danificar o aparelho.
- Nunca se deve imergir o corpo do produto em água.