



Philco

TEM COISAS QUE SÓ A PHILCO FAZ PRA VOCÊ.

MANUAL DE INSTRUÇÕES

Panela de Arroz PH10 Visor Glass

INTRODUÇÃO

Parabéns pela escolha de mais um produto de nossa linha.

Para garantir o melhor desempenho de seu produto, **o usuário deve ler atentamente as instruções a seguir**. Recomenda-se não jogar fora este Manual de Instruções. Ele deve ser guardado para eventuais consultas.

NOTA: É comum que aparelhos elétricos novos liberem uma leve fumaça ou gases durante as primeiras vezes em que eles forem utilizados. Isso acontece em virtude do aquecimento dos materiais e dos componentes usados na manufatura do aparelho. É normal e não indica a existência de defeitos no aparelho.

ESTE APARELHO DESTINA-SE EXCLUSIVAMENTE A USO DOMÉSTICO

CUIDADOS

- Não utilizar o produto quando ele apresentar algum dano no cordão elétrico, no plugue ou em outros componentes. Para substituir qualquer peça danificada, procurar a Assistência Técnica Autorizada, a fim de evitar riscos.
- Antes de usar o aparelho, certificar-se de que a voltagem da sua tomada elétrica corresponde à indicada na etiqueta do aparelho. Sempre utilizar uma tomada elétrica com a mesma voltagem. Retirar o plugue da tomada elétrica depois de usar o aparelho. Nunca ligar, usando tomadas múltiplas ("Ts" ou benjamins), com outros aparelhos ao mesmo tempo que a panela elétrica.
- Não tocar nas superfícies aquecidas.
- Para se proteger contra o risco de choques elétricos, não mergulhar o plugue, o cordão elétrico ou o corpo do aparelho em água ou em outros líquidos.
- Este aparelho não foi projetado para ser utilizada por pessoas (incluindo crianças) com capacidades físicas, sensoriais ou mentais reduzidas, ou falta de experiência e conhecimentos, exceto se forem supervisionadas ou instruídas por uma pessoa responsável pela sua segurança.
- As crianças deverão ser supervisionadas, para assegurar de que não brinquem com o aparelho.
- Uma atenção constante será necessária durante o funcionamento do aparelho. Não deixar que este seja utilizado por crianças ou perto delas.
- A superfície do elemento de aquecimento está sujeito a calor residual após o uso.
- Sempre retirar o plugue da tomada elétrica quando o aparelho não estiver sendo usado e antes de limpá-lo. Deixar a panela esfriar antes de retirar ou instalar a tigela e antes de limpá-la.
- Não deixar o cordão elétrico pender de bordas de mesas ou perto de superfícies aquecidas.
- Usar sempre a tigela original e não submetê-la a choques ou batidas.
- Não usar esta panela elétrica para cozinhar alimentos ácidos ou alcalinos. Também não utilizá-la para fins diferentes daqueles a que se destina.
- Não usar a panela ao ar livre.
- O aparelho deve ser conectado a uma tomada com um contato de aterramento.
- O aparelho não deve ser operado por meio de um temporizador externo ou sistema de controle remoto separado.
- Não colocar o aparelho perto de bocas (queimadores) a gás ou elétricas ou perto de fornos aquecidos.
- Assegurar-se de manter sempre limpo e sem gotas de água, poeira, grãos de arroz ou outras sujeiras o espaço entre a tigela e a placa de aquecimento (resistência). Caso contrário a panela não irá funcionar corretamente e, em casos mais graves, seus componentes poderão queimar.
- O aparelho não deve ser imerso em água para limpeza
- Não inclinar a tigela. Se isto acontecer, o fundo não estará em contato com a placa de aquecimento e suas resistências irão se queimar.
- Guardar estas instruções para futuras consultas.
- Para não perder a garantia e para evitar problemas técnicos, não consertar o aparelho em casa. Quando precisar, o usuário deverá levá-lo à Assistência Técnica Autorizada.
- A nota fiscal e o certificado de garantia são documentos importantes e devem ser mantidos para efeito de garantia.
- O aparelho deve ser conectado a uma tomada com um contato de aterramento.

•Não utilizar adaptadores e benjamins, sempre ligar o produto direto a uma tomada com o padrão NBR5410 que esteja dimensionada para o produto em questão (circuito elétrico), instalada por um eletricista habilitado.

•Se o cordão de alimentação está danificado, ele deve ser substituído por um cordão especial ou um conjunto fornecido pela Assistência Técnica autorizada.

! ADVERTÊNCIA

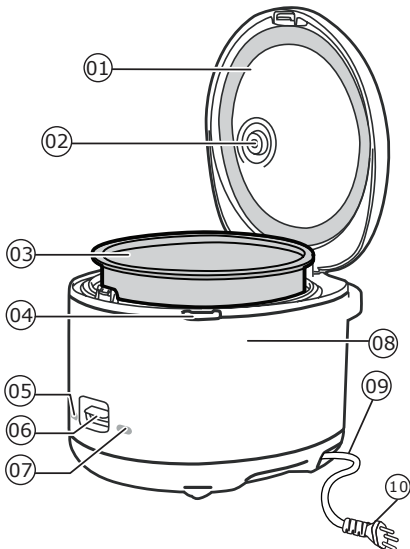


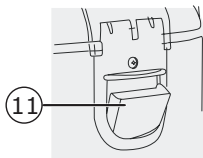
- Retirar o plugue da tomada elétrica antes de efetuar qualquer manutenção no aparelho.
- Recolocar todos os componentes antes de ligar o produto.
- Ligar o plugue em uma tomada com aterramento efetivo, conforme norma NBR5410.
- Não usar adaptadores, benjamins ou T's.

•Não seguir estas instruções pode trazer risco de morte, incêndio ou choque elétrico.

COMPONENTES

01. Tapa;
02. Válvula de vapor;
03. Tigela antiaderente;
04. Suporte para espátula;
05. Lâmpada indicadora de Cozimento;
06. Alavanca de Acionamento;
07. Lâmpada indicadora de Desligado/Pronto;
08. Corpo do aparelho;
09. Cordão elétrico;
10. Plugue;
11. Coletor de água;
12. Espátula;
13. Copo medidor;
14. Bandeja perfurada.





FUNCIONAMENTO

Antes da primeira utilização:

1. Ler todas as instruções e as medidas de segurança.
2. Retirar todo o material de embalagem e certificar-se de que todos os componentes foram recebidos em perfeito estado.
3. Lavar os acessórios com detergente neutro e água morna. Enxaguar bem e secar completamente.
4. Retirar o recipiente interno da panela e lavá-lo com água morna e detergente neutro. Enxaguar e secar completamente antes de instalá-lo na panela.
5. Limpar o corpo do aparelho com um tecido macio umedecido.
Nunca usar substâncias abrasivas, palha de aço ou esponjas ásperas.
Nunca mergulhar o corpo do aparelho, seu cordão de alimentação ou o seu plugue em água ou outros líquidos.
6. Conectar o cordão elétrico na panela.
7. Conectar o plugue a uma tomada elétrica

PREPARANDO O ARROZ

1 Medir corretamente e lavar o arroz.

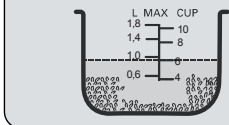
- Medir o arroz utilizando o copo fornecido com o aparelho.



2 Adicionar a quantidade correta de água e colocar a tigela antiaderente na unidade principal.

- Usar as marcas da parte interna da tigela para ajustar o nível de água. Por exemplo, para cozinhar 6 xícaras de arroz, colocar o arroz lavado na tigela e adicionar água até o nível 6.
 - Se o nível da água está incorreto, a água poderá transbordar.
 - Certifique-se de que nenhum grão de arroz ou gotículas de água fiquem do lado de fora da tigela antiaderente ou da parede interior do corpo principal.
- A água remanescente nestas áreas podem causar defeitos ao aparelho.

Exemplo: Para cozinhar 6 copos de arroz



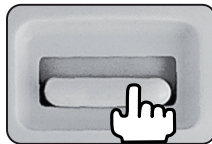
CUP = Xícara

3 Fechar a Tampa

- Feche a tampa. Se for fechada corretamente ouvirá um clique.
- Certifique-se de que não existem grãos de arroz na borda da tigela antiaderente, ou na borracha de vedação. Estes podem provocar a saída de vapor ou água, prejudicando o processo de cozimento.

4 Ligar a Panela

- Empurrar a Alavanca de Acionamento para baixo até ouvir um clique.
- A Luz indicadora de cozimento irá acender
- A Alavanca de Acionamento não trava se a tigela antiaderente não estiver colocada corretamente.
- O tempo de cozimento varia de acordo com o tipo e a quantidade de arroz.
- Após o término do cozimento de arroz, a luz indicadora de cozimento irá se apagar e a panela desliga automaticamente, ficando com a luz indicadora Desl./Pronto ligada.



5 Misture o arroz antes de servir. O arroz cozido pode ser mantido quente.

- O aparelho pode conservar arroz aquecido por até 2 horas.
- Certifique-se de desconectar o cabo de alimentação após cada utilização.



1 Adicionar a quantidade desejada de água no recipiente interno.

- Usar o copo medidor fornecido com o aparelho.
- Sempre colocar no mínimo 1 ½ copo de água.



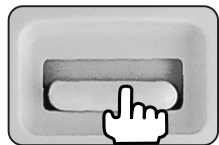
- ### 2
- Colocar a tigela antiaderente dentro do corpo principal da panela.
 - Colocar a bandeja perfurada para cozimento no vapor sobre o recipiente antiaderente.
 - Colocar os alimentos sobre a bandeja.



3 Feche a tampa e conecte o plugue em uma tomada elétrica.

4 Empurrar a Alavanca de Acionamento para baixo até ouvir um clique e travar.

- A Luz indicadora de COZIMENTO irá acender.
- A Alavanca de Acionamento não trava se a tigela antiaderente não estiver colocada corretamente.
- O tempo de cozimento varia de acordo com o tipo e a quantidade de alimentos.
- Quando toda água evaporar, a panela desligará.
- Abrir a tampa da panela e verificar se todos alimentos estão cozidos.
- Caso os alimentos ainda não estejam cozidos, colocar mais água e repetir o processo descrito acima.



Nota:

Durante processo, verificar constantemente se os alimentos estão cozidos, pois o tempo varia de acordo com o tipo de alimento.

Atenção: Sempre retirar o plugue da tomada elétrica e deixar a panela esfriar totalmente antes de limpá-la. Não mergulhar a panela em água ou outros líquidos.

Nunca usar solventes ou benzeno, esponjas metálicas, escovas de plástico, detergentes fortes, alvejantes ou tecidos contendo substâncias químicas para limpar a sua panela.

1. Colocar a tigela com revestimento antiaderente na água. Usar uma esponja macia para limpá-la e enxugá-la bem.

Nota: Tomar cuidado para limpar totalmente a tigela com revestimento antiaderente depois de ter usado sal de cozinha. Caso contrário poderá haver corrosão. Manusear a tigela com cuidado. Nunca deformá-la.

2. Usar um tecido umedecido para retirar partículas de alimento que estejam coladas ao corpo do aparelho.

3. Limpar o corpo do aparelho com um pano umedecido em detergente. Enxugar em seguida, removendo todo o detergente.

4. Manter o cordão elétrico, o plugue e seu painel de controle sempre secos e limpos. Caso contrário, poderão ocorrer acidentes.

5. Limpar a placa de aquecimento e o elemento regulador de temperatura com um pano úmido. O cozimento do arroz poderá ser afetado se houver grãos de arroz ou fragmentos de alimentos sobre a placa. O usuário poderá também usar uma colher de madeira para limpá-la.

6. A parte interna da tampa deverá ser limpa após cada utilização da panela. Limpar a parte interna da tampa com tecido umedecido com água morna, e enxugar com tecido macio.

7. A válvula de vapor deverá ser limpa a cada utilização da panela. Girar e Puxar para fora a válvula, como indicada na ilustração 1. Esvaziar a válvula e lavá-la com água e sabão. Limpar esfregando a válvula com tecido umedecido. reinstalar para próxima utilização da panela.

8. O Vapor de água acumulado na tampa condensa novamente em forma líquida, escorrendo pelas canaletas e sendo depositado no coletor de água. Pressionar o coletor para retirá-lo sempre que estiver cheio. Após esvaziá-lo, recolocar o coletor na panela.

Ilustração 1



imagem meramente ilustrativa

ARROZ INTEGRAL

Ingredientes

- 1 xícara de arroz integral
- 2 xícaras de água

Modo de preparo

- Lavar e escorrer bem o arroz.
- Colocar 1 xícara de arroz integral com 2 xícaras de água e uma pitada de sal na panela.
- Ligue a panela e aguarde o cozimento terminar.

Dica: Esta receita prepara o arroz integral “ao ponto”. Se preferir o arroz mais cozido, acrescentar mais água.

ARROZ TRADICIONAL

Ingredientes

- 1 xícara (chá) de arroz
- 1 colher (sopa) de cebola ralada misturada com alho amassado
- 1 colher (sopa) de óleo
- 2½ xícaras (chá) de água

Modo de preparo

- Refogar, em uma panela separada, a cebola e o alho no óleo quente.
- Na Panela Elétrica de Arroz, acrescentar a cebola e o alho refogado, o arroz e a água.
- Ligue a panela e aguarde o cozimento terminar.

ARROZ À GREGA

Ingredientes

- 2 cenouras médias
- 1 cebola pequena
- 150 g de vagem ou ervilha fresca
- 1 pimentão vermelho
- 1 folha de louro
- 4 colheres (sopa) de óleo
- 2 xícaras de arroz
- 4 xícaras de água fervente
- Sal e pimenta-do-reino
- 100 g de presunto (opcional)
- 100 g de azeitonas verdes (opcional)
- 100 g de uvas passas (opcional)

Modo de preparo

- Lavar muito bem o arroz, deixar escorrer e secar.
- Lavar a cenoura, cortar em cubos pequenos ou ralar utilizando o lado grosso do ralador.
- Eliminar as sementes do pimentão e cortar em cubinhos.
- Cortar as vagens em fatias finas. Picar bem a cebola.
- Em uma panela separada, refogar no óleo a cebola até ficar transparente.
- Juntar os legumes picados e refogar por 2 minutos.
- Juntar os ingredientes refogados com o arroz na Panela Elétrica de Arroz e misturar.
- Adicionar a água, a folha de louro e o sal.
- Tampar a Panela Elétrica de Arroz e cozinhar o arroz até secar bem a água.

ARROZ QUATRO QUEIJOS

Ingredientes

- 350 g de arroz cozido
- 1 xícara de molho branco
- 1 xícara de creme de leite
- 1 colher (sopa) de queijo gorgonzola amassado
- 1 colher (sopa) de requeijão
- 2 colheres (sopa) de mozzarella picada
- 2 colheres (sopa) de queijo parmesão ralado

Modo de preparo

- Após cozinhar o arroz na Panela Elétrica de Arroz (ver receita Arroz Tradicional), em uma panela separada, aquecer o molho branco e o creme de leite.
- Acrescentar os queijos, reservando metade do parmesão e deixar ferver até derreter bem.
- Misturar o arroz ao molho, passar para um refratário e polvilhar o restante do parmesão.

Dica: Se preferir, levar ao forno quente para gratinar.

ARROZ-DOCE

Ingredientes

- 5 xícaras de água
- 2 xícaras de arroz
- 3½ copos de leite
- ½ xícara de leite condensado
- ½ xícara de açúcar
- Cravo e canela a gosto

Modo de preparo

- Na Panela Elétrica de Arroz colocar a água e o arroz.
- Quando o arroz estiver cozido, acrescentar o leite e deixar o arroz cozinhar por aproximadamente 10 minutos. Mexer sempre para não grudar no fundo da panela.
- Adicionar o leite condensado e o açúcar.
- Mexer até atingir o ponto de cozimento desejado.
- Acrescentar os cravos e polvilhar com canela.

ARROZ A MARINHEIRO

Ingredientes

- 2 copos de arroz (de preferência, arbóreo, italiano)
- 250 g de vôngole
- 250 de mexilhões
- 500 g de camarões pequenos, limpos e descascados
- 250 g de um bom peixe de mar, sem espinhas, picado
- 250 g de lulas, previamente cozidas e picadas (reserve a água do cozimento)
- 120 g de ervilhas frescas ou congeladas
- 150 g de cogumelos fatiados
- ½ pimentão vermelho, em rodelas
- 2 colheres (sopa) de açafrão
- 1 colher (sopa) de molho de pimenta
- Sal a gosto

Modo de preparo

- Cozinhar as lulas em uma panela separada (reservar a água do cozimento).
- Colocar todos os ingredientes na Panela Elétrica de Arroz com a água do cozimento das lulas.
- Acrescentar mais água se necessário. Deixar cozinhar e sempre mexer até o final do cozimento para que os ingredientes não grudem no fundo da panela.

ARROZ CARRETEIRO

Ingredientes

- 3 xícaras de arroz
- 6 xícaras de água
- Temperos: cheiro verde, cebola e alho
- 300 g de charque (carne de sol)
- Óleo e sal a gosto

Modo de preparo

- Cortar o charque em cubinhos, tostá-los em uma panela separada em óleo e acrescentar o tempero verde.
- Em seguida, colocar na Panela Elétrica de Arroz acrescentar água. Deixar ferver e colocar o arroz.
- Colocar sal (se necessário, pois o charque já é salgado) e deixar ferver até secar a água.

Dica: *Se preferir o charque mais macio, cozinhe-o antes de preparar a receita.*

ARROZ COLORIDO

Ingredientes

- 2 colheres (sopa) de óleo
- 2 dentes de alho picados
- ½ cebola picada
- 2 copos de arroz
- 1 cenoura média cortada em cubos pequenos
- 1 batata grande cortada em cubos pequenos
- 4 copos de água
- Sal a gosto

Modo de preparo

- Em uma panela separada, colocar o óleo e dourar o alho e a cebola.
- Na Panela Elétrica de Arroz, juntar o arroz, a cenoura, a batata, o alho, a cebola e a água.
- Deixar cozinhar até secar a água.

Dica: *Para deixar seu arroz ainda mais colorido, acrescentar milho e ervilhas.*

ARROZ COM LEGUMES

Ingredientes

- 1 xícara (chá) arroz
- 1 xícara (chá) de legumes em cubos (cenoura, vagem, ervilhas frescas, brócolis, etc.)
- 2 ½ xícaras (chá) de água
- Sal a gosto

Modo de preparo

- Ferver a água, com os legumes e o sal.
- Quando a água estiver fervendo, juntar o arroz e mexer de vez em quando até finalizar o cozimento.

ALMÔNDEGAS DE ARROZ

Ingredientes

- 1 xícara (chá) de arroz cozido na Panela Elétrica de Arroz
- 1 ovo
- 2 colheres (sopa) de queijo ralado
- 250 g de carne moída
- 2 colheres (sopa) de salsinha
- Sal a gosto
- 1 xícara (chá) de farinha de trigo
- 1 xícara (chá) de óleo

Modo de preparo

- Após cozinhar o arroz na Panela Elétrica de Arroz, colocar, em uma tigela, o arroz, o ovo, o queijo ralado, a carne moída, a salsinha e acertar o sal.
- Misturar bem até formar uma massa homogênea.
- Fazer pequenas almôndegas (bolinhas) com o arroz cozido frio e passar pela farinha de trigo.
- Aquecer o óleo e fritar as almôndegas aos poucos.
- Fritar devagar para cozinhar por dentro.

MINGAU

Ingredientes

- 3 colheres de sopa de açúcar;
- 2 colheres de sopa de amido de milho;
- 2 xícaras de leite.

Modo de preparo:

- Com o aparelho desligado e o plugue retirado da tomada elétrica, coloque na Panela Elétrica de Arroz o açúcar e o amido e misture bem.
- Insira o plugue na tomada elétrica, ligue a panela, acionando a alavanca e vá adicionando o leite aos poucos sempre mexendo com a espátula fornecida com o aparelho.
- Mexa até ferver e engrossar e, quando atingir a consistência desejada, desligue a panela.

FONDUE DE QUEIJO

Ingredientes

- Mistura para Fondue de Queijo;
- Pão Italiano Cortado em cubos.

Modo de preparo

- Colocar a mistura de Queijo dentro da panela, ligar a panela na tomada e acionar a alavanca.
- Com a espátula de plástico, mexer até derreter todo o Queijo e a mistura ficar homogênea.
- Quando começar a borbulhar, desligar a alavanca.
- Espetar o pão com um garfo e passar na mistura.
- Quando a mistura esfriar muito acione a alavanca até aquecer e a desligue novamente.

DOCE PAIXÃO CREMOSA

Ingredientes:

- 2 latas de leite condensado;
- 2 caixas de creme de leite;
- 2 medidas de leite (a mesma medida da lata de leite condensado);
- 2 colheres (sopa) de amido de milho;
- 4 colheres (sopa) de castanha de caju triturada;
- 100g de coco ralado (opcional);
- 1 barra de chocolate meio amargo de 150g;
- 1 barra de chocolate ao leite em pedaços 150g;
- 1 barra de chocolate branco em pedaços 150g;
- 3 colheres (sopa) de chocolate em pó solúvel;

Modo de preparo:

- Na panela elétrica de arroz coloque o leite condensado, o leite e o amido de milho.
- Mexe até o amido de milho misturar bem para não empelotar.
- Ligue a panela na função de cozimento e continue mexendo com uma colher de silicone ou de plástico, até engrossar.
- Desligue a panela e continue mexendo até reduzir o calor.
- Coloque uma caixa de creme de leite. Misture bem.
- Retire a panela e divida o creme formado em dois recipientes.
- Em uma parte do creme, coloque o chocolate solúvel, misture um pouco com a colher e depois bata na batedeira, até ficar homogêneo.
- Nesse creme, coloque a castanha de caju e os

pedaços de chocolate ao leite.

- Despeje, então, o creme de chocolate em um refratário e leve à geladeira.
- Para o creme branco, acrescente o coco e os pedaços de chocolate branco e misture com uma colher.
- Despeje o creme branco sobre o creme de chocolate que está no refratário. Retorne o refratário para a geladeira, enquanto fazemos a cobertura de ganache.
- Derreta no micro-ondas a barra de chocolate meio amargo (veja dica abaixo).
- Assim que derreter, adicione a outra caixa de creme de leite, e mexa bem. O creme de leite deve estar em temperatura ambiente, não podendo estar gelado.
- Despeje a cobertura sobre o creme branco, espalhando com cuidado.
- Leve à geladeira e sirva após cerca de duas horas.

Dica para derreter o chocolate: Nunca derreta o chocolate de uma vez no micro-ondas pois ele pode queimar. Coloque a vasilha no micro-ondas, retire de 30 em 30 segundos e mexa vigorosamente.

Tempo de preparo: 1h30min

Rende: 20 porções

CERTIFICADO DE GARANTIA ELETROPORTÁTEIS

A Fabricante solicita ao consumidor a leitura prévia do Manual de Instruções para a melhor utilização do produto. A Fabricante garante seus produtos contra defeitos de fabricação durante o período estabelecido, contados a partir da data de entrega do produto expresso na nota fiscal de compra. Conforme modelo a seguir:

ELETROPORTÁTEIS	
GARANTIA LEGAL*	90 Dias
GARANTIA ADICIONAL	270 Dias
GARANTIA TOTAL**	360 Dias

*A GARANTIA LEGAL É DE 90 DIAS E TEM SEU INÍCIO NA DATA DE AQUISIÇÃO DO PRODUTO.

**A GARANTIA TOTAL É A SOMA DA GARANTIA LEGAL MAIS A GARANTIA ADICIONAL.

- Os controles remotos terão garantia legal de 90 dias, mais 90 dias de garantia adicional, totalizando 180 dias.
- Os acessórios terão somente garantia legal de 90 dias.

A Fabricante prestará serviços de Assistência Técnica, tantos os gratuitos quanto os remunerados, somente nas localidades onde mantiver Postos Autorizados.

Em locais onde não haja Postos Autorizados, o produto deverá ser transportado, por conta e risco do

consumidor. A relação de Postos Autorizados está disponível através do site www.philco.com.br ou através do **SAC 0800 645 8300**. Se o consumidor vier a transferir a propriedade deste produto, a garantia ficará automaticamente transferida, respeitando o prazo de validade, contado a partir da primeira aquisição. Produtos que necessitam de serviço de instalação terão despesas e responsabilidades por conta do consumidor. O compromisso de garantia cessará caso:

- O produto seja examinado, adulterado ou consertado fora de Assistência Técnica Autorizada.
- Ocorra a utilização de peça ou componente não original.
- O produto seja ligado em tensão diferente daquela para qual foi projetado.
- O defeito seja decorrente de uso inadequado ou negligência do consumidor em relação às instruções do manual.
- Danos sejam causados por ação de agentes da natureza (enchentes, maresia, raios, etc.).
- O produto seja utilizado para fins não domésticos.
- Não sejam seguidas as recomendações de conservação, conforme manual.
- Ausência ou adulteração do número de série.

BRITÂNIA ELETRÔNICOS S.A
Rua Dona Francisca, 12.340
Bairro Pirabeiraba - Joinville - SC
CEP 89.239-270
Insc. Est. 254.861.660
CNPJ 07.019.308/0001-28
FABRICADO NA CHINA



Panela de Arroz 
PH10 *Visor Glass*

06/16 1867-09-05 756527 Rev. 1

www.philco.com.br

