

Nº	MODIFICAÇÃO	POR	DATA
0	Liberação do Arquivo	Ari Jr.	28-02-2013

ESTE DESENHO É PROPRIEDADE EXCLUSIVA DA BRITÂNIA ELETRDOMÉSTICOS LTDA. E NÃO PODERÁ SER UTILIZADO POR TERCEIROS



PROJ.	DATA	MATERIAL	QUANTIDADE	REV.
DES. Ari Junior	DATA 28-02-2013	TRATAMENTO	TOL. N ESPECIF.	ESCALA SEM ESCALA
VERIF. Fernando C	DATA 28-02-2013	PRODUTO	ESTRUTURA	FOLHA
APROV. Letícia	DATA 28-02-2013	Panela de Arroz Fun Kitchen 04 xícaras	782406	1/1
		TÍTULO	NÚMERO	REV.
		Folheto de Instruções - User Manual	980-09-05	0

1 2 3 4 5 6 7 8 9 10 11

H
G
F
E
D
C
B
A

RECEITAS

13. TORTA DE ARROZ-DOCE

Ingredientes

DO ARROZ-DOCE

3 xícaras de água

1 xícara de arroz

1 pau de canela

2 cravos

½ xícara de leite

½ xícara de leite condensado

½ xícara de creme de leite sem soro

DA MASSA

350 g de paçoquinha

2 colheres (sopa) de leite

PARA SALPICAR

1 colher (sopa) de raspas de casca de limão

Modo de preparo

DO ARROZ-DOCE

Na Panela Elétrica de Arroz, colocar a água e o arroz com as especiarias (cravo e canela).

Quando estiver quase seco retirar as especiarias. Acrescentar o leite, o leite condensado e deixar o arroz cozinhar por aproximadamente 5 minutos, mexer às vezes para não grudar no fundo da panela. Desligar a Panela e retirar o arroz. Misturar o creme de leite e reservar.

Modo de preparo

DA MASSA

Em um recipiente, esfarelar a paçoquinha, juntar o leite e misturar até formar uma farofa úmida.

Forrar o fundo e as laterais de uma fôrma de fundo removível, pressionar bem. Espalhar o arroz-doce, salpicar com raspas de casca de limão e levar à geladeira até ficar firme.

12

INTRODUÇÃO

Parabéns pela escolha da Panela Elétrica de Arroz Fun Kitchen.

Para garantir o melhor desempenho de seu produto, **ler atentamente as recomendações a seguir**. O Manual de Instruções não deve ser descartado; ele deve ser guardado para eventuais consultas.

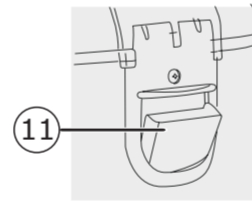
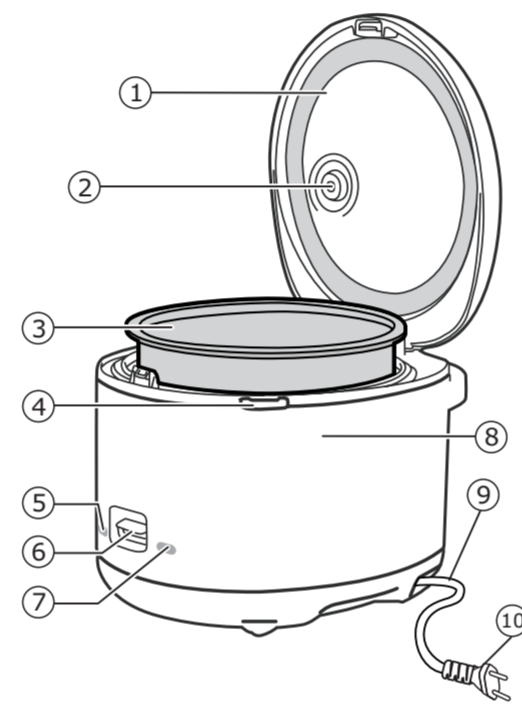
MEDIDAS IMPORTANTES DE SEGURANÇA

- Não utilizar o produto quando ele apresentar algum dano no cordão elétrico, no plugue ou em outros componentes. Para substituir qualquer peça danificada, procurar a *Assistência Técnica Autorizada*.
- Antes de usar o aparelho, certificar-se de que a voltagem da sua tomada elétrica corresponde à indicada na etiqueta do aparelho. Sempre utilizar uma tomada elétrica com a mesma voltagem. Retirar o plugue da tomada elétrica depois de usar o aparelho. Nunca ligar, usando tomadas múltiplas ("Ts" ou benjamins), com outros aparelhos ao mesmo tempo que a panela elétrica.
- Não tocar nas superfícies aquecidas.
- Para se proteger contra o risco de choques elétricos, não mergulhar o plugue, o cordão elétrico ou o corpo do aparelho em água ou em outros líquidos.
- Este aparelho não foi projetado para ser utilizada por pessoas (incluindo crianças) com capacidades físicas, sensoriais ou mentais reduzidas, ou falta de experiência e conhecimentos, exceto se forem supervisionadas ou instruídas por uma pessoa responsável pela sua segurança.
- As crianças deverão ser supervisionadas, para assegurar de que não brinquem com o aparelho.
- Uma atenção constante será necessária durante o funcionamento do aparelho. Não deixar que este seja utilizado por crianças ou perto delas.
- Sempre retirar o plugue da tomada elétrica quando o aparelho não estiver sendo usado e antes de limpá-lo. Deixar a panela esfriar antes de retirar ou instalar a tigela e antes de limpá-la.
- Não deixar o cordão elétrico pender de bordas de mesas ou perto de superfícies aquecidas.
- Usar sempre a tigela original e não submetê-la a choques ou batidas.
- Não usar esta panela elétrica para cozinhar alimentos ácidos ou alcalinos. Também não utilizá-la para fins diferentes daqueles a que se destina.
- Não usar a panela ao ar livre.
- Não colocar o aparelho perto de bocas (queimadores) a gás ou elétricas ou perto de fornos aquecidos.
- Assegurar-se de manter sempre limpo e sem gotas de água, poeira, grãos de arroz ou outras sujeiras o espaço entre a tigela e a placa de aquecimento (resistência). Caso contrário a panela não irá funcionar corretamente e, em casos mais graves, seus componentes poderão queimar.
- Não inclinar a tigela. Se isto acontecer, o fundo não estará em contato com a placa de aquecimento e suas resistências irão se queimar.
- Guardar estas instruções para futuras consultas.
- Para não perder a garantia e para evitar problemas técnicos, não consertar o aparelho em casa. Quando precisar, o usuário deverá levá-lo à *Assistência Técnica Autorizada*.
- A nota fiscal e o certificado de garantia são documentos importantes e devem ser mantidos para efeito de garantia.

01

COMPONENTES

1. Tampa
2. Válvula de vapor
3. Tigela antiaderente
4. Suporte para espátula
5. Lâmpada indicadora de Cozimento
6. Alavanca de Acionamento
7. Lâmpada indicadora de Aquecimento
8. Corpo do aparelho
9. Cordão elétrico
10. Plugue
11. Coletor de água
12. Espátula
13. Copo medidor



02

RECEITAS

11. SUFLÊ DE ARROZ COM QUEIJO

Ingredientes

- 2 colheres (sopa) de queijo ralado
- 1 colher (sopa) de margarina
- 2 xícaras de arroz cozido na Panela Elétrica de Arroz
- ½ xícara de leite
- 1 ovo
- Sal e pimenta-do-reino a gosto
- 2 colheres (sopa) de salsa picada
- 1 colher (chá) de fermento em pó
- 2 claras em neve

Modo de preparo

Aquecer o forno a 200°C. No liquidificador bater o queijo, a margarina, o arroz, o leite e o ovo. Temperar com sal e pimenta, polvilhar a salsa.

Transferir a mistura para uma tigela, juntar o fermento e as claras em neve.

Untar quatro *ramequins* com um pouco de margarina, distribuir o suflê e levar ao forno durante 30 minutos ou até dourar.

12. FAROFA DE ARROZ

Ingredientes

- 2 colheres (sopa) de margarina
- 2 colheres (sopa) de azeite
- 1 cebola picada
- 300 g de abóbora descascada e ralada
- 1½ xícara de azeitona verde picada
- 2 xícaras de arroz cozido na Panela Elétrica de Arroz
- 1 xícara de farinha de milho
- Sal, pimenta e salsa picada a gosto

Modo de preparo

Em uma panela separada, aquecer a margarina, o azeite e refogar a cebola. Colocar a abóbora e refogar por 5 minutos. misturar a azeitona, o arroz e a farinha de milho. Temperar com sal, a pimenta e a salsa. Misturar bem e servir.

11

RECEITAS

9. ARROZ COM LEGUMES

Ingredientes

- 1 xícara (chá) arroz
- 1 xícara (chá) de legumes em cubos (cenoura, vagem, ervilhas frescas, brócolis, etc.)
- 2 ½ xícaras (chá) de água
- Sal a gosto

Modo de preparo

Ferver a água, com os legumes e o sal. Quando a água estiver fervendo, juntar o arroz e mexer de vez em quando até finalizar o cozimento.

10. ALMÔNDEGAS DE ARROZ

Ingredientes

- 1 xícara (chá) de arroz cozido na Panela Elétrica de Arroz
- 1 ovo
- 2 colheres (sopa) de queijo ralado
- 250 g de carne moída
- 2 colheres (sopa) de salsinha
- Sal a gosto
- 1 xícara (chá) de farinha de trigo
- 1 xícara (chá) de óleo

Modo de preparo

Após cozinhar o arroz na Panela Elétrica de Arroz, colocar, em uma tigela, o arroz, o ovo, o queijo ralado, a carne moída, a salsinha e acertar o sal.

Misturar bem até formar uma massa homogênea.

Fazer pequenas almôndegas (bolinhas) com o arroz cozido frio e passar pela farinha de trigo. Aquecer o óleo e fritar as almôndegas aos poucos.

Fritar devagar para cozinhar por dentro.

10

INSTRUÇÕES DE USO

Antes da primeira utilização:

1. Ler todas as instruções e as medidas de segurança.
 2. Retirar todo o material de embalagem e certificar-se de que todos os componentes foram recebidos em perfeito estado.
 3. Lavar os acessórios com detergente neutro e água morna. Enxaguar bem e secar completamente.
 4. Retirar o recipiente interno da panela e lavá-lo com água morna e detergente neutro. Enxaguar e secar completamente antes de instalá-lo na panela.
 5. Limpar o corpo do aparelho com um tecido macio umedecido.
- Nunca usar substâncias abrasivas, palha de aço ou esponjas ásperas.
- Nunca mergulhar o corpo do aparelho, seu cordão de alimentação ou o seu plugue em água ou outros líquidos.
6. Conectar o cordão elétrico na panela.
 7. Conectar o plugue a uma tomada elétrica

PREPARANDO ARROZ

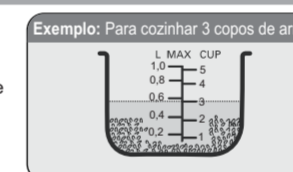
1 Medir corretamente e lavar o arroz.

- Medir o arroz utilizando o copo fornecido com o aparelho.



2 Adicionar a quantidade correta de água e colocar a tigela antiaderente na unidade principal.

- Usar as marcas da parte interna da tigela para ajustar o nível de água. Por exemplo, para cozinhar 3 xícaras de arroz, colocar o arroz lavado na tigela e adicionar água até o nível 3.
- Se o nível da água está incorreto, a água poderá transbordar.
- Certifique-se de que nenhum grão de arroz ou gotículas de água fiquem do lado de fora da tigela antiaderente ou da parede interior do corpo principal. A água remanescente nestas áreas podem causar defeitos ao aparelho.



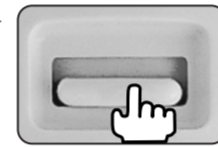
3 Fechar a Tampa

- Feche a tampa. Se for fechada corretamente ouvirá um clique.
- Certifique-se de que não existem grãos de arroz na borda da tigela antiaderente, ou na borracha de vedação. Estes podem provocar a saída de vapor ou água, prejudicando o processo de cozimento.

03

4 Ligar a Panela

- Empurrar a Alavanca de Acionamento para baixo até ouvir um clique.
- A Luz indicadora de cozimento irá acender
- A Alavanca de Acionamento não trava se a tigela antiaderente não estiver colocada corretamente.
- O tempo de cozimento varia de acordo com o tipo e a quantidade de arroz.
- Após o término do cozimento de arroz, a luz indicadora de cozimento irá se apagar e a panela entra automaticamente em modo de aquecimento, ficando com a luz indicadora de aquecimento ligada.



5 Misture o arroz antes de servir. O arroz cozido pode ser mantido quente por tempo indeterminado

- Recomenda-se não conservar arroz no modo aquecimento por mais de 4 horas, pois o arroz poderá ficar muito seco ou até queimar.
- Certifique-se de desconectar o cabo de alimentação após cada utilização.



04

RECEITAS

7. ARROZ TRADICIONAL

Ingredientes

- 1 xícara (chá) de arroz
- 1 colher (sopa) de cebola ralada misturada com alho amassado
- 1 colher (sopa) de óleo
- 2½ xícaras (chá) de água

Modo de preparo

Refogar, em uma panela separada, a cebola e o alho no óleo quente.

Na Panela Elétrica de Arroz, acrescentar a cebola e o alho refogado, o arroz, a água e aguardar o cozimento.

8. ARROZ A MARINHEIRO

Ingredientes

- 2 copos de arroz (de preferência, arbóreo, italiano)
- 250 g de vôngole
- 250 de mexilhões
- 500 g de camarões pequenos, limpos e descascados
- 250 g de um bom peixe de mar, sem espinhas, picado
- 250 g de lulas, previamente cozidas e picadas (reserve a água do cozimento)
- 120 g de ervilhas frescas ou congeladas
- 150 g de cogumelos fatiados
- ½ pimentão vermelho, em rodela
- 2 colheres (sopa) de açafraão
- 1 colher (sopa) de molho de pimenta
- Sal a gosto

Modo de preparo

Cozinhar em uma panela separada as lulas (reservar a água do cozimento).

Colocar todos os ingredientes na Panela Elétrica de Arroz com a água do cozimento das lulas.

Acrescentar mais água se necessário. Deixar cozinhar e sempre mexer até o final do cozimento para que os ingredientes não grudem no fundo da panela.

09

RECEITAS

5. ARROZ CARRETEIRO

Ingredientes

3 xícaras de arroz
6 xícaras de água
Temperos: cheiro verde, cebola e alho
300 g de charque (carne de sol)
Óleo e sal a gosto

Modo de preparo

Cortar o charque em cubinhos, tostá-los em uma panela separada em óleo e acrescentar o tempero verde. Em seguida, colocar na Panela Elétrica de Arroz acrescentar água. Deixar ferver e colocar o arroz. Colocar sal (se necessário, pois o charque já é salgado) e deixar ferver até secar a água.

Dica: Se preferir o charque mais macio, cozinhe-o antes de preparar a receita.

6. ARROZ COLORIDO

Ingredientes

2 colheres (sopa) de óleo
2 dentes de alho picados
½ cebola picada
2 copos de arroz
1 cenoura média cortada em cubos pequenos
1 batata grande cortada em cubos pequenos
4 copos de água
Sal a gosto

Modo de preparo

Em uma panela separada, colocar o óleo e dourar o alho e a cebola.

Na Panela Elétrica de Arroz, juntar o arroz, a cenoura, a batata, o alho, a cebola e a água. Deixar cozinhar até secar a água.

Dica: Para deixar seu arroz ainda mais colorido, acrescentar milho e ervilhas.

08

LIMPEZA E MANUTENÇÃO

Atenção: Sempre retirar o plugue da tomada elétrica e deixar a panela esfriar totalmente antes de limpá-la. Não mergulhar a panela em água ou outros líquidos.

Nunca usar solventes ou benzeno, esponjas metálicas, escovas de plástico, detergentes fortes, alvejantes ou tecidos contendo substâncias químicas para limpar a sua panela.

1. Colocar a tigela com revestimento antiaderente na água. Usar uma esponja macia para limpá-la e enxugá-la bem.

Nota: Tomar cuidado para limpar totalmente a tigela com revestimento antiaderente depois de ter usado sal de cozinha. Caso contrário poderá haver corrosão. Manusear a tigela com cuidado. Nunca deformá-la.

2. Usar um tecido umedecido para retirar partículas de alimento que estejam coladas ao corpo do aparelho.

3. Limpar o corpo do aparelho com um pano umedecido em detergente. Enxugar em seguida, removendo todo o detergente.

4. Manter o cordão elétrico, o plugue e seu painel de controle sempre secos e limpos. Caso contrário, poderão ocorrer acidentes.

5. Limpar a placa de aquecimento e o elemento regulador de temperatura com um pano úmido. O cozimento do arroz poderá ser afetado se houver grãos de arroz ou fragmentos de alimentos sobre a placa. O usuário poderá também usar uma colher de madeira para limpá-la.

6. A parte interna da tampa deverá ser limpa após cada utilização da panela. Limpar a parte interna da tampa com tecido umedecido com água morna, e enxugar com tecido macio.

7. A válvula de vapor deverá ser limpa a cada utilização da panela. Puxar para fora a válvula, como indicada na Ilustração 1. Esvaziar a válvula e lavá-la com água e sabão. Limpar esfregando a válvula com tecido umedecido. reinstalar para próxima utilização da panela.

8. O Vapor de água acumulado na tampa condensa novamente em forma líquida, escorrendo pelas canaletas e sendo depositado no coletor de água. Pressionar o coletor para retirá-lo sempre que estiver cheio. Após esvazia-lo, recolocar o coletor na panela.

Ilustração 1



05

RECEITAS

1. ARROZ INTEGRAL

Ingredientes

- 1 xícara de arroz integral
- 2 xícaras de água

Modo de preparo

Depois de escolhido, lavar e escorrer bem o arroz. Colocar na Panela Elétrica de Arroz, 1 xícara de arroz integral com 2 xícaras de água e uma pitada de sal.

Dica: Esta receita prepara o arroz integral "ao ponto". Se preferir o arroz mais cozido, acrescentar mais água.

2. ARROZ À GREGA

Ingredientes

- 2 cenouras médias
- 1 cebola pequena
- 150 g de vagem ou ervilha fresca
- 1 pimentão vermelho
- 1 folha de louro
- 4 colheres (sopa) de óleo
- 2 xícaras de arroz
- 4 xícaras de água fervente
- Sal e pimenta-do-reino
- 100 g de presunto (opcional)
- 100 g de azeitonas verdes (opcional)
- 100 g de uvas passas (opcional)

Modo de preparo

Lavar muito bem o arroz, deixar escorrer e secar. Lavar bem a cenoura, cortar em cubos pequenos ou ralar utilizando o lado grosso do ralador. Eliminar as sementes do pimentão e cortar em cubinhos. Cortar as vagens em fatias finas. Picar bem a cebola. Em uma panela separada, refogar no óleo a cebola até ficar transparente. Juntar os legumes picados e refogar por 2 minutos.

Juntar os ingredientes refogados com o arroz na Panela Elétrica de Arroz e misturar bem, adicionar a água, a folha de louro e o sal. Tampar a Panela Elétrica de Arroz e cozinhar o arroz até secar bem a água.

06

RECEITAS

3. ARROZ QUATRO QUEIJOS

Ingredientes

- 350 g de arroz cozido
- 1 xícara de molho branco
- 1 xícara de creme de leite
- 1 colher (sopa) de queijo gorgonzola amassado
- 1 colher (sopa) de requeijão
- 2 colheres (sopa) de mozzarella picada
- 2 colheres (sopa) de queijo parmesão ralado

Modo de preparo

Após cozinhar o arroz na Panela Elétrica de Arroz (ver receita Arroz Tradicional), Em uma panela separada, aquecer o molho branco e o creme de leite. Acrescentar os queijos, reservando metade do parmesão e deixar ferver até derreter bem.

Misturar o arroz ao molho, passar para um refratário e polvilhar o restante do parmesão.

Dica: Se preferir, levar ao forno quente para gratinar.

4. ARROZ-DOCE

Ingredientes

- 5 xícaras de água
- 2 xícaras de arroz
- 3½ copos de leite
- ½ xícara de leite condensado
- ½ xícara de açúcar
- Cravo e canela a gosto

Modo de preparo

Na Panela Elétrica de Arroz colocar a água e o arroz.

Quando o arroz estiver cozido, acrescentar o leite e deixar o arroz cozinhar por aproximadamente 10 minutos, mexer sempre para não grudar no fundo da panela.

Adicionar o leite condensado e o açúcar. Mexer sempre até atingir o ponto de cozimento desejado, acrescentar os cravos e polvilhar com canela.

07