



BRITÂNIA
DESDE 1956

PARABÉNS, VOCÊ ACABA DE ADQUIRIR UM PRODUTO DE QUALIDADE BRITÂNIA!

Para garantir o melhor desempenho e durabilidade de seu produto, recomendamos que leia todo o manual antes de utilizá-lo e guarde-o para eventuais consultas. Este é um manual unificado e atende diversas versões da linha de ventiladores Britânia. Algumas funcionalidades, acessórios e cores podem variar de acordo com o produto adquirido. Verifique os componentes adquiridos na caixa unitária do produto.

O APARELHO DESTINA-SE SOMENTE PARA USO DOMÉSTICO

Advertência

- Não seguir estas instruções pode trazer risco de morte, incêndio ou choque elétrico.**
- Retirar o plugue da tomada elétrica antes de efetuar qualquer manutenção no aparelho.
 - Não usar adaptadores, benjamins ou T's.



Certificado de Garantia

A Fabricante solicita ao consumidor a leitura prévia do Manual de Instruções para a melhor utilização do produto. A Fabricante garante seus produtos contra defeitos de fabricação durante o período estabelecido, contados a partir da data de entrega do produto expresso na nota fiscal de compra. Conforme modelo a seguir:

ELETRPORTÁTEIS

Garantia legal*	90 Dias
Garantia adicional	270 Dias
Garantia total**	360 Dias

*A garantia legal é de 90 dias e tem seu início na data de aquisição do produto.
**A garantia total é a soma da garantia legal mais a garantia adicional.

A Fabricante prestará serviços de Assistência Técnica, tantos os gratuitos quanto os remunerados, somente nas localidades onde mantiver Postos Autorizados. Em locais onde não haja Postos Autorizados, o produto deverá ser transportado, por conta e risco do consumidor. A relação de Postos Autorizados está disponível através do site www.britania.com.br ou através do **SAC (47) 3431-0300**.

Se o consumidor vier a transferir a propriedade deste produto, a garantia ficará automaticamente transferida, respeitando o prazo de validade, contado a partir da primeira aquisição.

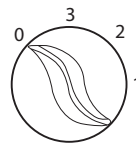
Produtos que necessitam de serviço de instalação terão despesas e responsabilidades por conta do consumidor. O compromisso de garantia cessará caso:

- O produto seja examinado, adulterado ou consertado fora de Assistência Técnica Autorizada.
- Ocorra a utilização de peça ou componente não original.
- O produto seja ligado em tensão diferente daquela para qual foi projetado.
- O defeito seja decorrente de uso inadequado ou negligência do consumidor em relação às instruções do manual.
- Danos sejam causados por ação de agentes da natureza (enchentes, maresia, raios, etc.).
- O produto seja utilizado para fins não domésticos.
- Não sejam seguidas as recomendações de conservação, conforme manual.
- Ausência ou adulteração do número de série.

10 Seletor de velocidades



- Liga** - O ventilador irá ligar
Deslig (0) - O aparelho irá parar seu funcionamento.
Alta (3) - Inicia o funcionamento em velocidade máxima.
Média (2) - Inicia o funcionamento em velocidade média.
Baixa (1) - Inicia o funcionamento em velocidade baixa.



* Este é um manual unificado e atende todas as versões da linha de ventiladores Mega Turbo. Algumas funcionalidades, acessórios e cores podem variar de acordo com o produto adquirido. Verifique se este componente acompanha adquiridos na caixa unitária do produto.

11 Soluções Rápidas

Problema	Causa possível	Solução
Não liga	O aparelho está ligado na tensão incorreta (220v/127v).	Verifique a tensão da etiqueta do produto e a tensão das tomadas.
	Produto não está ligado na tomada elétrica.	Insira o plugue na tomada elétrica.
	Produto desligado.	Ligar o aparelho, girando o botão no sentido horário.
	A tomada está sem energia.	Verificar se há energia, testando a tomada em outro eletrodoméstico.
	Motor travado	Encaminhar para a assistência técnica.
Aparelho não ventila	Obstrução da parte traseira do ventilador.	Deixar o aparelho longe de cortinas e paredes.
	Motor fora de centro.	Encaminhar para a assistência técnica.
Produto não oscila	Não foi acionada a função.	Acionar a função (tópico 5). Se ainda não for possível, leve seu produto à assistência técnica.
Hélice vibrando	Rosqueamento excessivo da porca da hélice.	Rosquear somente cuidadosamente até encostar a superfície da porca na hélice.



Atenção Se mesmo depois de realizar o procedimento, ainda apresente problemas no produto, procure a assistência técnica autorizada mais próxima.



(47) 3431-0300
www.britania.com.br

ATENDIMENTO AO CONSUMIDOR

BRITÂNIA
DESDE 1956

BRITÂNIA ELETRÔNICOS S.A.
Rua Dona Francisca, 12.340 - Bairro Pirabeiraba - Joinville/SC
CEP 89.239-270 - Insc. Est. 254.861.660 - CNPJ 07.019.308/0001-28
INDÚSTRIA BRASILEIRA
06/23 1773-09-05 01000418 Rev.9

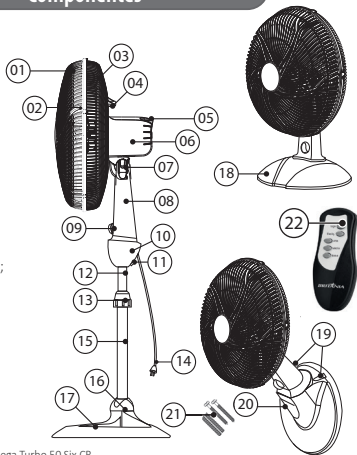
1 Instruções de Segurança

- Não utilizar aparelhos que apresentem algum tipo de dano no cordão elétrico, no plugue ou em outros componentes. Para substituir qualquer peça danificada, o usuário deverá procurar a Assistência Técnica Autorizada a fim de evitar riscos.
- Verificar se a tensão da rede elétrica no local de instalação é a mesma indicada na etiqueta localizada no aparelho.
- Para evitar acidentes, manter o material da embalagem fora do alcance de crianças, após desembalar o aparelho.
- Manter o aparelho longe do alcance de crianças.
- Para se proteger contra o choque elétrico, o usuário não poderá mergulhar o cordão elétrico nem o plugue em água ou em outro líquido.
- Para desligar, retirar o plugue da tomada elétrica. Sempre desconectar segurando pelo plugue, nunca puxar pelo cordão elétrico.
- Utilizar uma tomada elétrica exclusiva. Não utilizar adaptadores tipo "T" ou temporizadores.
- O uso de acessórios não recomendados para uso com este aparelho poderá causar acidentes.
- Não deixar o cordão elétrico ficar pendurado na beirada de mesas, balcões ou outras superfícies e nem tocar em superfícies quentes.
- Não utilizar o aparelho para fins diferentes dos previstos neste manual de instruções.
- Nunca transporte o produto pelo cordão elétrico.
- Este aparelho não foi projetado para ser utilizado por pessoas (incluindo crianças) com capacidades físicas, sensoriais ou mentais reduzidas, ou falta de experiência e conhecimentos, exceto se forem superviso-

- nadas ou instruídas por uma pessoa responsável pela sua segurança.
- As crianças deverão ser supervisionadas, para assegurar de que não brinquem com o aparelho.
- Não utilizar este aparelho ao ar livre.
- Se o uso de uma extensão elétrica, for necessária, deve-se garantir que a especificação da extensão seja igual ou superior ao cordão elétrico original do aparelho, para evitar superaquecimento e acidentes.
- Evitar o contato e manter os cabelos, roupas e outros utensílios longe das partes móveis do aparelho.
- Não introduzir o dedo ou qualquer objeto através das grades, mesmo que o aparelho esteja desligado.
- Desligar e retirar o plugue da tomada elétrica quando não estiver usando o aparelho.
- Quando for limpar o aparelho retirar o plugue da tomada elétrica.
- Não utilizar o produto sem a grade frontal.
- O uso de peças que não sejam originais do aparelho pode prejudicar o seu funcionamento e causar danos ao usuário e ao produto, além de perder a garantia normal de fábrica.
- Para não perder a garantia e para evitar problemas técnicos, jamais tentar consertar o produto em casa. Caso necessário, o usuário deverá levá-lo à Assistência Técnica Autorizada.
- A nota fiscal e o certificado de garantia são documentos importantes e devem ser guardados para efeito de garantia.
- O aparelho não deve ser utilizado se tiver caído e se há sinais visíveis de danos.

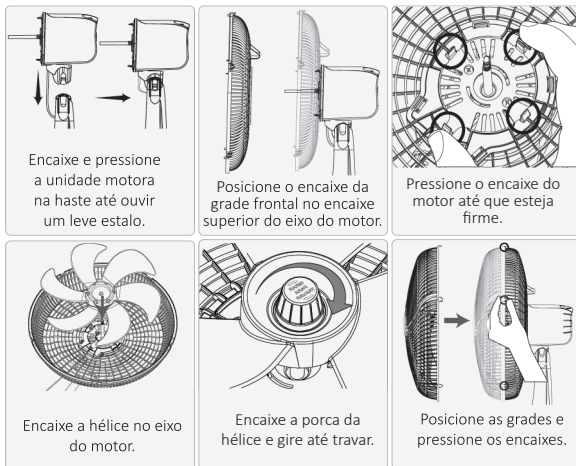
2 Componentes

01. Grade frontal;
02. Hélice;
03. Grade traseira;
04. Alça para transporte;
05. Botão de oscilação;
06. Unidade Motora;
07. Trava para regulagem da inclinação vertical;
08. Haste;
09. Seletor de 3 velocidades;
10. Adaptador da haste;
11. Borboleta de fixação;
12. Tubo metálico;
13. Porca para regulagem da altura;
14. Cordão elétrico e plugue;
15. Pedestal;
16. Canopla;
17. Base de apoio para coluna;
18. Base de apoio para mesa;
19. Orifícios de fixação na parede;
20. Base de parede;
21. Parafuso e buchas;
22. Controle remoto*.



* Disponível apenas para o modelo Parede Mesa Turbo 50 Six CR

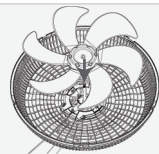
3 Montagem da Grade



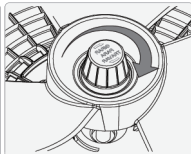
Encaixe e pressione a unidade motora na haste até ouvir um leve estalo.

Posicione o encaixe da grade frontal no encaixe superior do eixo do motor.

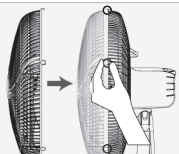
Pressione o encaixe do motor até que esteja firme.



Encaixe a hélice no eixo do motor.



Encaixe a porca da hélice e gire até travar.



Posicione as grades e pressione os encaixes.

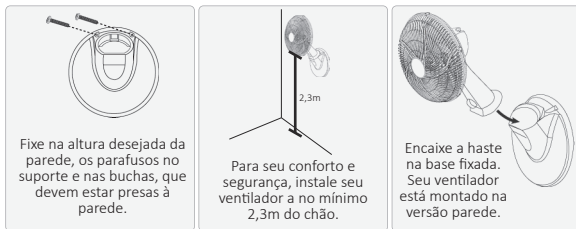
4 Montagem - Versão Mesa



Para montar a versão mesa, encaixe a parte inferior da haste na base, até que esteja encaixado.

O seu ventilador está montado na versão mesa.

5 Montagem - Versão parede

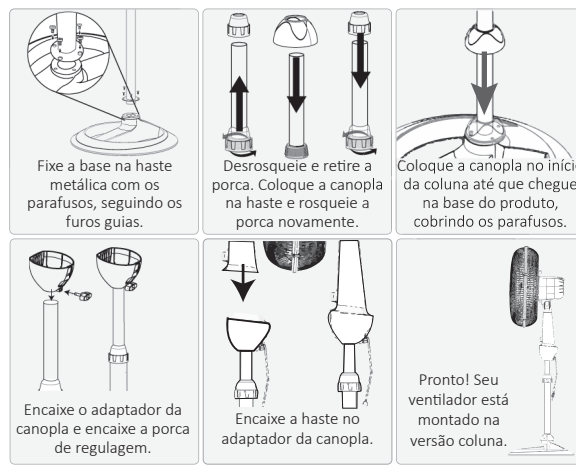


Fixe na altura desejada da parede, os parafusos no suporte e nas buchas, que devem estar presas à parede.

Para seu conforto e segurança, instale seu ventilador a no mínimo 2,3m do chão.

Encaixe a haste na base fixada. Seu ventilador está montado na versão parede.

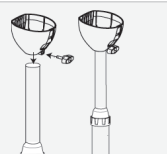
6 Montagem - Versão Coluna



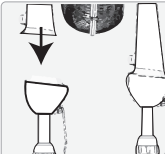
Fixe a base na haste metálica com os parafusos, seguindo os furos guias.

Desrosqueie e retire a porca. Coloque a canopla na haste e rosqueie a porca novamente.

Coloque a canopla no início da coluna até que chegue na base do produto, cobrindo os parafusos.



Encaixe o adaptador da canopla e encaixe a porca de regulagem.



Encaixe a haste no adaptador da canopla.



Pronto! Seu ventilador está montado na versão coluna.

7 Oscilação horizontal

Para ligar a oscilação de seu ventilador, pressione o botão (final da unidade motora) conforme figura 9.



Figura 09

Para desligar a oscilação de seu ventilador, puxando o botão (final da unidade motora), conforme figura 10.



Figura 10

8 Inclinação vertical

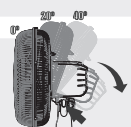
Para direcionar o fluxo de ar verticalmente, faça os seguintes passos:

- Aperte o botão para ajuste de inclinação conforme figura ao lado
- Puxe a unidade motora levemente, conforme o ângulo desejado.
- Solte o botão de inclinação.



Nota

A inclinação de 40° (máxima) deve ser utilizada somente quando o aparelho for utilizado fixado em uma parede.



9 Desmontando o produto

Para alternar a versão de seu ventilador, é necessário desmontar a base do produto, seguindo as instruções:

Versão mesa

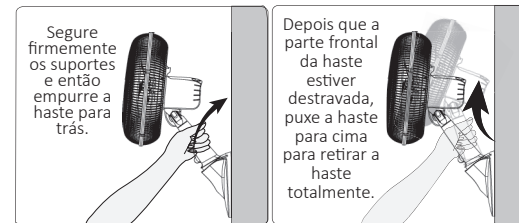


A trava fica posicionada na parte interna da base, conforme imagem.

Pressione a trava da base, até escutar um leve estalo.

Retire a haste da base do ventilador, segurando ambas as partes com cuidado.

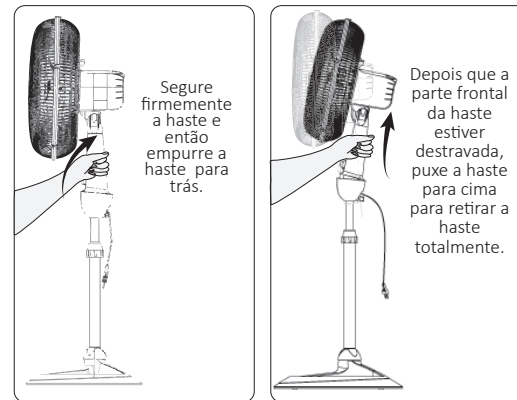
Versão parede



Segure firmemente os suportes e então empurre a haste para trás.

Depois que a parte frontal da haste estiver destravada, puxe a haste para cima para retirar a haste totalmente.

Versão coluna



Segure firmemente a haste e então empurre a haste para trás.

Depois que a parte frontal da haste estiver destravada, puxe a haste para cima para retirar a haste totalmente.



Depois de desmontado a haste da base da versão, basta seguir as instruções de montagem da versão desejada.