

Nº	MODIFICAÇÃO	VISTO	REG.	MDE.	POR	DATA
0	Arquivo Liberado	Luiz	-	046-07	Gerson	02-03-2007
1	Revisão Linguística + Funcional + MKT	Luiz	-	220-07	Edson	05-11-2007

ELIMINAÇÃO DE PROBLEMAS

ASPIRADOR NÃO LIGA

• Verificar se a tomada está energizada ou o plugue (16) está encaixado corretamente

FALTA OU DIMINUIÇÃO DE SUCCÃO

- Acessórios (mangueira e tubos) podem estar obstruídos. Caso isto ocorra, estes deverão ser desobstruídos.
- A tampa (3) pode estar aberta, pressionar firmemente para baixo até que esta esteja bem fechada.
- O filtro de exaustão (17) ou filtro de proteção do motor (24) poderão estar muito sujos. Caso isto ocorra, seguir as instruções conforme seção "Manutenção e Limpeza".
- O Saco coletor de pó permanente (23) pode estar cheio. Verificar o respectivo indicador (1). Se este estiver vermelho seguir as instruções contidas na seção "Manutenção e Limpeza".

11/07 266-04/00 072427 REV.1

BRITANIA



Aspirador de pó
ASP 1000

Manual de Instruções

SOMENTE PARA USO DOMÉSTICO

www.britania.com.br
sac@britania.com.br



ATENDIMENTO AO CONSUMIDOR **0800-417644**

ESTE DESENHO É PROPRIEDADE EXCLUSIVA DA BRITÂNIA ELETRDOMÉSTICOS LTDA. E NÃO PODERÁ SER UTILIZADO POR TERCEIROS

PROJ.		DATA		MATERIAL	QUANTIDADE	
DES.	Gerson	DATA	02-03-2007	TRATAMENTO	TOL. N ESPECIF.	ESCALA
VERIF.	Luiz Carlos	DATA	02-03-2007	PRODUTO	ESTRUTURA	FOLHA
APROV.	Dante	DATA	02-03-2007	Aspirador 1000	072427	1/1
				TÍTULO	NÚMERO	REV.
				Folheto de Instrução - User Manual	266-04/00	1

INTRODUÇÃO

Parabéns pela escolha do Aspirador de Pó *ASP 1000 Britânia*.

Para garantir o melhor desempenho deste produto, **ler atentamente as instruções a seguir. Recomenda-se não jogar fora este Manual de Instruções**, guardá-lo para eventuais consultas.

NOTA: É comum que aparelhos elétricos novos liberem uma leve fumaça ou gases durante as primeiras vezes em que eles forem utilizados. Isso acontece devido ao aquecimento dos materiais e componentes usados na manufatura do aparelho. É normal e não indica a existência de defeitos no aparelho.

COMPONENTES

1. Indicador de saco coletor de pó cheio.
2. Bocal de encaixe da mangueira.
3. Tampa do compartimento de pó.
4. Trava da tampa do compartimento de pó.
5. Acessório para pisos lisos, tapetes e carpetes.
6. Tubo prolongador.
7. Tubo prolongador.
8. Acessório para cantos e frestas com escova integrada.

- Desligar sempre o aparelho antes de cada interrupção momentânea de utilização ou para adaptar acessórios.
- Desligar o aspirador da tomada elétrica sempre que fizer limpeza do aparelho ou a manutenção dele.
- Desligar e retirar o plugue (16) da tomada elétrica quando não estiver usando o aparelho.
- Nunca transportar o aparelho pelo cordão elétrico (15) ou pela mangueira flexível (11), nem desligá-lo da tomada elétrica puxando pelo cordão elétrico (15).
- Evitar o contato físico - manter os cabelos, as roupas e outros utensílios longe dos bocais de aspiração do aparelho, para evitarem acidentes.
- Não utilizar o aparelho caso ele tenha caído ou apresente deterioração visível ou ainda problemas de funcionamento. Procurar a *Assistência Técnica Autorizada Britânia*.
- Para não perder a garantia e para evitar problemas técnicos, não tentar consertar o aparelho em casa. Caso necessário, levá-lo à *Assistência Técnica Autorizada Britânia*.
- A nota fiscal e o certificado de garantia são documentos importantes e devem ser mantidos para efeito de garantia.

Aviso importante : qualquer serviço de manutenção ou reparos só deverá ser efetuado por um técnico credenciado. Não tentar consertar o aspirador por conta própria.

CUIDADO

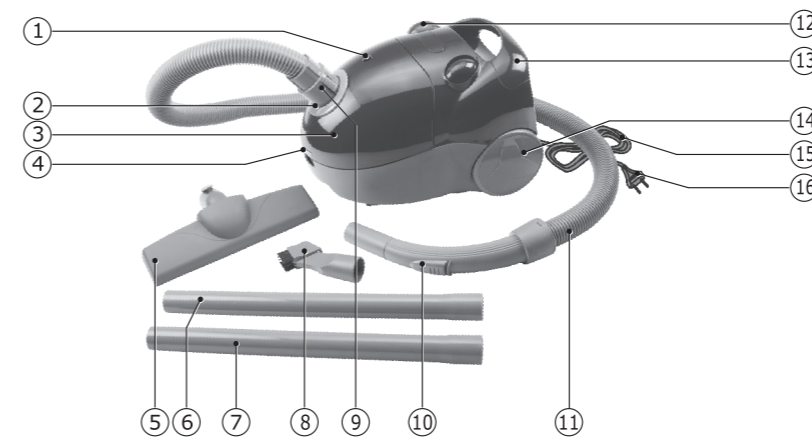
- O aspirador não deverá ser usado por crianças ou por pessoas incapacitadas sem supervisão.
- As crianças devem ser observadas para não brincar com o aparelho.
- Se o cordão elétrico (15) estiver danificado, ele deverá ser substituído pelo fabricante, pela *Assistência Técnica Autorizada Britânia* ou por um técnico credenciado para evitar acidentes.

INSTRUÇÕES DE SEGURANÇA

- Antes da primeira utilização, é aconselhável ler este Manual atentamente e guardá-lo para futuras referências.
- Certificar-se de que a tensão (voltagem) da instalação elétrica corresponda à da etiqueta do aparelho.
- Não usar este aparelho para aspirar nenhum tipo de líquido ou materiais inflamáveis.
- Não aspirar materiais incandescentes nem cinzas.
- Não usar o aparelho sem o Filtro de exaustão (17), Filtro de proteção do motor (24) e sem o saco coletor de pó (23).
- Esvaziar sempre o saco coletor de pó (23) quando estiver cheio.
- Se houver bloqueio nos bocais, na mangueira ou nos tubos, o aparelho só poderá ser usado depois de remover esta obstrução.
- Para evitar acidentes, não permitir que as crianças utilizem o aparelho.
- Não guardar nem utilizar o aparelho perto de locais com temperatura elevada.
- Se, durante a operação, houver ruídos estranhos, odores, fumaça, mau funcionamento e outras falhas, o usuário deverá desligar imediatamente o aparelho e retirar o plugue (16) da tomada. Em seguida, ele deverá entrar em contato com a *Assistência Técnica Autorizada Britânia*. Nunca tentar consertar o aparelho por conta própria.
- Se o cordão elétrico (15) estiver danificado, ele deverá ser substituído pela *Assistência Técnica Autorizada Britânia* ou por um técnico credenciado.
- Não deixar que o aspirador passe por cima do cordão elétrico (15).
- Este produto foi projetado para uso doméstico e é recomendada a sua utilização apenas nessa função. A utilização comercial do produto acarreta a perda da garantia.
- Para evitar choque elétrico, nunca usar o aparelho com as mãos molhadas. Não molhar o aparelho e nem o submergir em água.
- Nunca deixar o aparelho ligado quando o usuário não estiver por perto.

09

- 9. Botões de travamento da mangueira.
- 10. Válvula de controle de sucção.
- 11. Mangueira flexível.
- 12. Botão LIGA / DESLIGA (pedal).
- 13. Alça para transporte.
- 14. Rodas traseiras.
- 15. Cordão elétrico.
- 16. Plugue de alimentação.



02

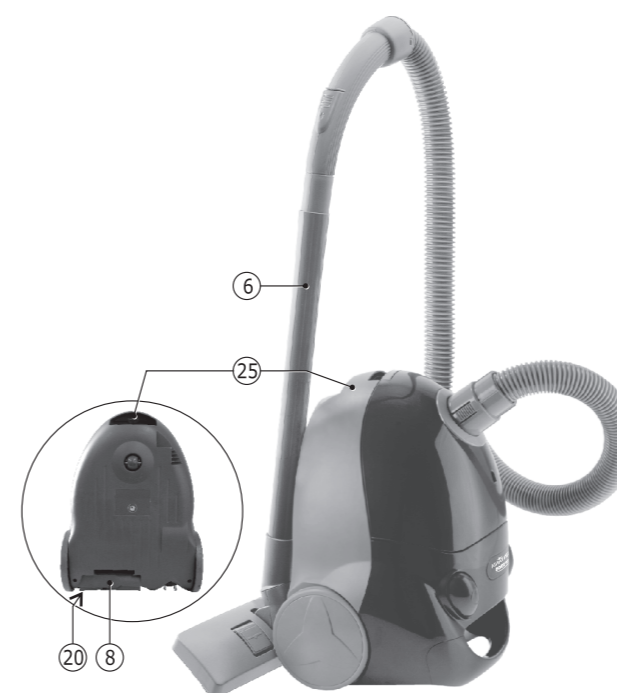
- 17. Filtro de exaustão.
- 18. Trava da tampa do alojamento do filtro de exaustão.
- 19. Tampa do alojamento do filtro de exaustão.
- 20. Alojamento do acessório para cantos e frestas com escova integrada.
- 21. Encaixe do suporte do saco para pó.
- 22. Suporte do saco coletor de pó.
- 23. Saco coletor de pó permanente.
- 24. Filtro de proteção do motor.
- 25. Alça auxiliar.
- 26. Rodízio dianteiro.



03

ARMAZENAMENTO E TRANSPORTE DO PRODUTO:

- Para maior versatilidade e otimização de espaço, este produto permite o armazenamento e transporte na posição vertical. Utilizar a alça auxiliar (25) para manuseio nesta posição.
- Na parte traseira existe um alojamento (20) para o acessório de cantos e frestas com escova integrada (8). Usá-lo sempre para evitar o extravio do acessório.



08

ATENÇÃO: se o recipiente coletor não tiver sido instalado corretamente, a trava da tampa do compartimento de pó (3) não poderá ser fechada adequadamente.

- Remover e lavar os filtros de proteção do motor (24) e de exaustão (17) com água quente a cada seis meses ou quando eles estiverem visivelmente saturados. Reinstalá-los depois de secá-los ao ar livre.
- Para remover o filtro de proteção do motor (24), o usuário deve puxá-lo na vertical até que ele saia das respectivas canaletas. Depois de limpo e seco, reinstalá-lo, encaixando-o nas respectivas canaletas com a parte macia virada para fora.
- Para remover o filtro de exaustão (17), remover a respectiva tampa (19) pressionando a sua trava (18) na vertical e puxando-a para fora. Depois de limpo e seco, reinstalá-lo, encaixando-o no respectivo alojamento com a parte macia virada para fora. Em seguida, colocar a tampa encaixando inicialmente as lingüetas da parte inferior e pressionando na seqüência a parte superior até ouvir o clique que indica o seu travamento completo.

ATENÇÃO: Jamais utilizar o produto sem os filtros, principalmente o filtro de proteção do motor (24). Se estiverem danificados, eles deverão ser substituídos. O plugue (16) deverá ser retirado da tomada elétrica antes de qualquer manutenção ou substituição de peças.

- Para a limpeza do produto, utilizar somente um pano úmido. Secar antes de guardá-lo.
- Não usar álcool, saponáceos, água quente, esponjas nem solventes na limpeza das partes plásticas.

INSTRUÇÕES DE USO

- Introduzir o terminal da mangueira (11) no respectivo bocal de encaixe (2) pressionando simultaneamente os botões de travamento situados de cada lado do mesmo (9). Certificar-se de que as travas estejam adequadamente encaixadas.
- Conectar a extremidade da mangueira (11) aos acessórios conforme o tipo de limpeza desejado.
- Utilizar o tubo prolongador (6) para facilitar o acesso aos locais a serem limpos, para mais conforto durante o manuseio.
- Para a limpeza de tapetes, carpetes e pisos lisos utilizar o respectivo acessório (5).
- Para a limpeza de cantos e frestas utilizar o respectivo acessório (8), girando a escova para a posição recolhida.
- Para a limpeza de móveis e estofados utilizar o respectivo acessório (8), girando a escova para a posição avançada.
- Para ligar o aparelho inserir o plugue (16) em uma tomada elétrica cuja voltagem corresponda à da etiqueta do aparelho. Pressionar o botão LIGA/DESLIGA (12).

•Na limpeza de cortinas, tapetes soltos ou objetos similares, utilizar a válvula de controle de sucção (10), deslizando-a gradualmente de modo a obter a redução do poder de sucção. Evitar que o objeto fique preso ao bocal. Durante a utilização normal manter a válvula sempre fechada para que seja alcançado o desempenho máximo do produto.

•Se durante o uso o indicador (1) localizado na tampa do compartimento de pó (3) ficar vermelho, significa que o saco coletor de pó permanente (23) está cheio. Neste momento o usuário provavelmente notará que o produto pára de sugar. Quando isso ocorrer, esvaziar o saco coletor de pó permanente (23), seguindo as instruções da seção "MANUTENÇÃO E LIMPEZA".

•Depois de utilizar o aparelho, desligá-lo pressionando o botão LIGA / DESLIGA (12) e retirar o plugue (16) da tomada elétrica.

•Para remover a mangueira (11) pressionar simultaneamente os botões de travamento (9) e puxar pelo terminal da mesma. Evitar puxar a mangueira (11) segurando pela parte flexível.

NOTA: Para tornar o manuseio do produto mais cômodo o botão LIGA/DESLIGA (12) foi projetado para permitir o seu acionamento com o pé.

MANUTENÇÃO E LIMPEZA

•Quando o indicador (1) localizado na tampa do compartimento de pó (3) ficar vermelho, o saco coletor de pó (23) deverá ser esvaziado e limpo. Para isso, devem ser seguidas as instruções a seguir.

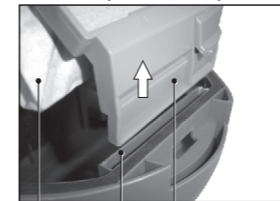
•Desligar o aparelho pressionando o botão LIGA/DESLIGA (12) e retirar o plugue (16) da tomada elétrica.

•Remover a mangueira (11) pressionando simultaneamente os botões de travamento (9) e puxar pelo terminal.

•Abrir a tampa do compartimento de pó (3) puxando a respectiva trava (4).

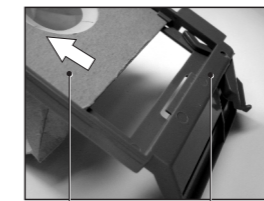
•Remover o saco (23) do aparelho puxando o seu suporte (22) na direção vertical conforme figura 1.

(FIGURA 1)



(23) (21) (22)

(FIGURA 2)



(23) (22)

•Remover o saco permanente (23) do seu suporte (22) segurando pela parte rígida e puxando-o longitudinalmente (figura 2). Em seguida esvaziá-lo, limpá-lo e encaixá-lo cuidadosamente no alojamento do aparelho.

•Fechar a tampa do reservatório (3) e pressioná-la cuidadosamente. Esta deverá estar bem fechada; caso contrário, o desempenho do produto será prejudicado.