



Nº	MODIFICAÇÃO	POR	DATA
0	Liberação de Arquivo	Ari Jr	02-01-2014

**This page should not be printed.**

This document is property of Britannia  
AND CAN NOT BE USED BY A THIRD PARTY

PROJ.		DATA		MATERIAL	QUANTIDADE	
DES.	Ari Jr	DATA	02-01-2014	TRATAMENTO	TOL. Æ ESPECIF.	ESCALA
VERIF.	Alexandre	DATA	02-01-2014			<b>SEM ESCALA</b>
APROV.	Nayana	DATA	02-01-2014	PRODUTO	ESTRUTURA	FOLHA
				<b>Prancha Control on</b>	<b>785946</b>	<b>1/1</b>
				TÍTULO	NÚMERO	REV
				Folheto de instruções - <i>User Manual</i>	1250-09-05	

# **BRITANIA**



Manual de Instruções



## INTRODUÇÃO

Parabéns pela escolha de mais um produto de nossa linha.

Para garantir o melhor desempenho de seu produto, **o usuário deve ler atentamente as instruções a seguir.** Recomenda-se não jogar fora este Manual de Instruções. Ele deve ser guardado para eventuais consultas.

**NOTA:** É comum que aparelhos elétricos novos liberem uma leve fumaça ou gases durante as primeiras vezes em que eles forem utilizados. Isso acontece em virtude do aquecimento dos materiais e dos componentes usados na manufatura do aparelho. É normal e não indica a existência de defeitos no aparelho.

## CUIDADOS

- Não utilizar aparelhos que apresentem algum tipo de dano no cordão elétrico, no plugue ou em outros componentes. Para substituir qualquer peça danificada, procurar a Assistência Técnica Autorizada a fim de evitar riscos.

- Nunca usar o aparelho durante o banho, na banheira, na pia ou em qualquer lugar onde possa haver contato com água ou com outro líquido. Um choque elétrico nessas condições é muito perigoso.

- Quando o produto for utilizado no banheiro, o plugue deverá ser desconectado da tomada após o uso. A proximidade da água é perigosa mesmo com o produto desligado.

- Para evitar uma sobrecarga dos circuitos elétricos, não utilizar nenhum outro eletrodoméstico de alta potência no mesmo circuito do secador quando este estiver em uso.

- Este aparelho não se destina à utilização por pessoas (incluindo crianças) com capacidades físicas, sensoriais ou mentais reduzidas, ou por pessoas com falta de experiência e conhecimento, a menos que tenham recebido instruções referentes à utilização do aparelho ou estejam sob a supervisão de uma pessoa responsável pela sua segurança.

- As crianças deverão ser supervisionadas, para assegurar de que não brinquem com o aparelho.

**ATENÇÃO: Devido à alta temperatura recomenda-se não tocar nas placas alisadoras quando o produto estiver em uso nem mesmo quando ele estiver esfriando.**

- Durante a utilização, o corpo do aparelho não deverá entrar em contato com a pele, para evitar possíveis queimaduras

- Não deixar o aparelho ligado sem ninguém por perto.

- Para proteção contra choques ou outros acidentes, não imergir o cordão elétrico, o plugue ou o próprio aparelho na água ou em outro líquido.

- Não utilizar água para limpar o aparelho.

- Nunca desconectar puxando pelo cordão elétrico. Apertar firmemente o plugue e então puxar para desconectar.

- Não utilizar o aparelho próximo a produtos inflamáveis.

- Nunca deixar o fio encostar em superfícies quentes.

- Retirar o plugue da tomada antes de limpar ou mesmo quando não estiver em uso.

- Nunca enrolar o cordão em volta do aparelho para não danificá-lo.

- O uso de acessórios que não sejam originais pode prejudicar o funcionamento e causar danos ao usuário e ao produto, além de levar à perda da garantia.

- Para não perder a garantia e para evitar problemas técnicos, não consertar o aparelho em casa, por conta própria. Se necessário, levá-lo à Assistência Técnica Autorizada.

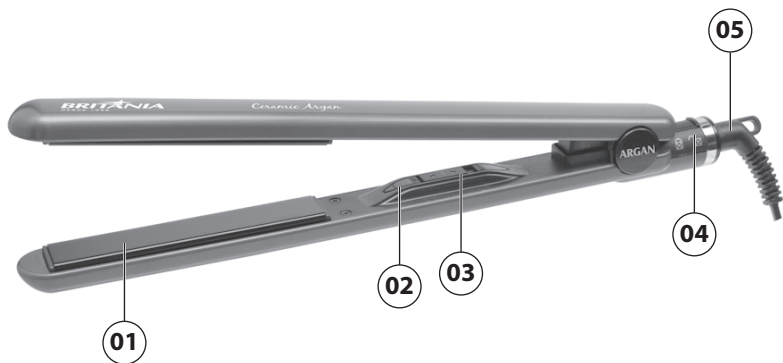
- A Nota Fiscal e o Certificado de Garantia são documentos importantes e devem ser mantidos.

- O aparelho não deve ser operado por meio de um temporizador externo ou sistema de controle remoto separado.

- Não utilizar adaptadores e benjamins, sempre ligar o produto direto a uma tomada com o padrão NBR5410 que esteja dimensionada para o produto em questão (circuito elétrico), instalada por um electricista habilitado.

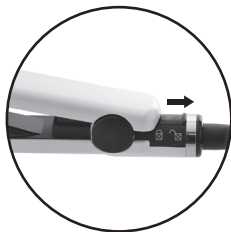
## COMPONENTES

- 01. Placa alisadora;
- 02. Luz indicadora de funcionamento;
- 03. Chave Liga/Desliga;
- 04. Trava de armazenamento;
- 05. Cordão giratório.



## UTILIZANDO O APARELHO

- Antes de utilizar o aparelho, certifique-se de que as chapas estejam destravadas. Para isso, coloque o botão de travamento das chapas na posição "O" para destravar, conforme imagem ao lado.
- Conectar o plugue a uma tomada elétrica.
- Colocar o aparelho sobre uma superfície plana, resistente ao calor e sem polimento.



### Atenção!

Nunca deixar o aparelho sobre superfícies sensíveis ao calor, tais como: tapetes, camas, carpetes, etc.

- Ligar o aparelho colocando o seletor Liga/Desliga na posição Ligar. A luz indicadora de funcionamento irá acender.
- Aguardar aproximadamente 5 minutos, para que a prancha esteja preaquecida.
- Secar suavemente os cabelos com uma toalha para remover o excesso de água.
- Evitar esfregar os cabelos com a toalha, pois produz frisados e pontas quebradas.
- Desembaraçar os cabelos com um pente de dentes largos.
- Dividir o cabelo em pequenas mechas, escová-las e colocá-las entre as placas de cerâmica deslizando suavemente da raiz para a ponta do cabelo.
- Não pentear o cabelo imediatamente após alisá-lo. Aguardar alguns minutos para que o cabelo esfrie.
- Quando tiver terminado, colocar a chave Liga/Desliga posição Desl.

**Esta prancha se destina exclusivamente ao uso doméstico.**

## MANUTENÇÃO DE SUA PRANCHA

- Guardar o aparelho em sua caixa quando não estiver usando. Não enrolar o cordão elétrico em torno do aparelho.
- Nunca guardar o aparelho se estiver quente.
- Sempre retirar o plugue da tomada elétrica e deixar esfriar o aparelho antes de limpá-lo.
- Sempre limpar as placas de cerâmica depois de usar o aparelho. Limpar o corpo usando um tecido macio levemente umedecido (só com água). Certificar-se de que todas as partes do aparelho tenham sido bem secas, com um tecido macio, antes de guardá-lo ou de usá-lo novamente.
- Nunca mergulhar o aparelho em líquidos.
- Não tentar consertar o aparelho. Nenhum dos componentes deste aparelho poderá ser consertado pelo usuário. Se necessário, dirigir-se a uma Assistência Técnica Autorizada.

## CUIDADOS ESPECIAIS

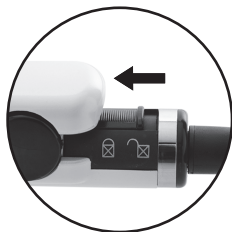
### LIMPEZA

- Após a utilização, desligar o aparelho desconectá-lo da tomada elétrica.
- Aguardar alguns minutos até o resfriamento do produto.
- Limpar o produto utilizando um pano macio, ligeiramente úmido.
- Não permitir que a água ou outro líquido penetre no aparelho.
- Não utilizar produtos abrasivos, polidores, álcool, solventes de outras substâncias químicas.

### ARMAZENAMENTO

O aparelho conta uma trava que auxilia o seu armazenamento.

- Assegurar-se de que o aparelho esteja completamente frio e limpo e seco.
- Não enrolar o cordão elétrico em volta do aparelho porque pode danificá-lo.
- Fechar a prancha e empurre a trava conforme figura ao lado para que as chapas mantenham-se fechadas.
- Nunca pendurar o aparelho pelo cordão elétrico.
- Guardar o aparelho em um local sem umidade.



**SOMENTE PARA USO DOMÉSTICO**



**BRITANIA**  
**0800-417644**  
sac@britania.com.br

**ATENDIMENTO  
AO CONSUMIDOR**