

# Philco

MANUAL DE INSTRUÇÕES

KIT PKT3100 DIAMOND



# Philco

## PARABÉNS PELA ESCOLHA DE MAIS UM PRODUTO DE NOSSA LINHA!

Para garantir o melhor desempenho de seu produto, **o usuário deve ler atentamente as instruções a seguir**. Recomenda-se não jogar fora este Manual de Instruções. Ele deve ser guardado para eventuais consultas.

**O APARELHO DESTINA-SE SOMENTE PARA USO DOMÉSTICO**



**LEIA O MANUAL**

### **ATENÇÃO**

É comum que aparelhos elétricos novos liberem uma leve fumaça ou gases durante as primeiras vezes em que eles forem utilizados. Isso acontece em virtude do aquecimento dos materiais e dos componentes usados na manufatura do aparelho. É normal e não indica a existência de defeitos no aparelho.



Para ter acesso ao manual digital (em PDF)  
entre em contato com o nosso SAC  
em horário comercial **SAC PHILCO: (47) 3431-0499**

## RECOMENDAÇÕES

Os símbolos no Manual de Instruções, estão interpretados como descritos à seguir:



**Nota:** Recomendações sobre o funcionamento para melhor utilização.



**Importante / Aviso:** Recomendações que garantem a segurança do usuário



**Dica:** Conselhos para utilização e melhor funcionamento.



**Atenção / Cuidado:** Práticas que podem resultar em acidentes ou riscos.

## CUIDADOS COM O PRODUTO DIARIAMENTE

•Se o cordão de alimentação está danificado, ele deve ser substituído pelo fabricante ou pelo agente autorizado ou pessoa qualificada, a fim de evitar riscos.

•Antes da primeira utilização, é aconselhável ler este Manual atentamente e guardá-lo para futuras referências.

•Este aparelho não deve ser usado por pessoas (inclusive crianças) com capacidades físicas, mentais ou sensoriais reduzidas ou pouca experiência e conhecimento, a menos que sejam supervisionadas ou instruídas sobre o uso do aparelho por uma pessoa responsável por sua segurança.

•Recomenda-se que as crianças sejam supervisionadas para garantir que elas não brinquem com o aparelho.

•Se, durante a operação, houver ruídos estranhos, odores, fumaça, mau funcionamento e outras falhas, o usuário deverá desligar imediatamente o aparelho e retirar o plugue da tomada. Em seguida, ele deverá entrar em contato com a Assistência Técnica Autorizada. Nunca tentar consertar o aparelho por conta própria.

•Se o cordão de alimentação estiver

danificado, ele deverá ser substituído pela Assistência Técnica Autorizada ou por um técnico credenciado.

•Não utilizar o aparelho quando estiver tomando banho, nem com as mãos molhadas.

•Nunca guardar o aparelho com risco de que ele possa cair dentro da banheira, vaso ou pia.

•Não utilizar o aparelho próximo a produtos inflamáveis.

•Para evitar choque elétrico, nunca usar o aparelho com as mãos molhadas. Não molhar o aparelho, cordão elétrico ou plugue e nem o submergi-los em água ou outro líquido.

•Nunca deixar o aparelho ligado quando o usuário não estiver por perto.

•Desligar e retirar o plugue da tomada quando não estiver usando o aparelho.

•Nunca transportar o aparelho pelo cordão elétrico nem desligá-lo da tomada puxando pelo cordão.

•Não ligar o aparelho sobre superfícies empoçadas de água.

•O aparelho não deve ser operado por meio

## CUIDADOS COM O PRODUTO DIARIAMENTE

de um temporizador externo ou sistema de controle remoto separado.

- Antes de usar o aparelho, certificar-se de que a tensão da sua tomada elétrica corresponde à indicada na etiqueta do aparelho. Sempre utilizar uma tomada elétrica com a mesma tensão.
- Não use este aparelho perto de banheiras, chuveiros, lavatórios ou outros recipientes que contenham água.
- Para proteção adicional, a instalação de um dispositivo de corrente residual (RCD), com o valor da corrente residual não excedendo 30 mA é recomendável no circuito elétrico do banheiro. Peça recomendação ao seu instalador.
- Quando o secador de cabelo é usado em

um banheiro, retire da tomada após o uso uma vez que a proximidade da água é um risco, mesmo quando o secador está desligado.

- Não utilizar adaptadores e benjamins, sempre ligar o produto direto a uma tomada com o padrão NBR5410 que esteja dimensionada para o produto em questão (circuito elétrico), funcionamento e causar danos ao usuário e ao produto, além de provocar a perda da garantia.
- Para não perder a garantia e para evitar problemas técnicos não tentar consertar o aparelho em casa. Quando precisar, levá-lo à Assistência Técnica Autorizada.
- A Nota Fiscal e o Certificado de Garantia são documentos importantes e devem ser mantidos por causa da garantia.

## SIMBOLOS



Não utilize o aparelho perto de banheiras, chuveiros, bacias e outros recipientes contendo água ou outros líquidos.

## ⚠ ADVERTÊNCIA



- Retirar o plugue da tomada elétrica antes de efetuar qualquer manutenção no aparelho.
- Recolocar todos os componentes antes de ligar o produto.
- Ligar o plugue em uma tomada com aterramento efetivo, conforme norma NBR5410.
- Não usar adaptadores, benjamins ou T's.

**•Não seguir estas instruções pode trazer risco de morte, incêndio ou choque elétrico.**

## ⚠ AVISO

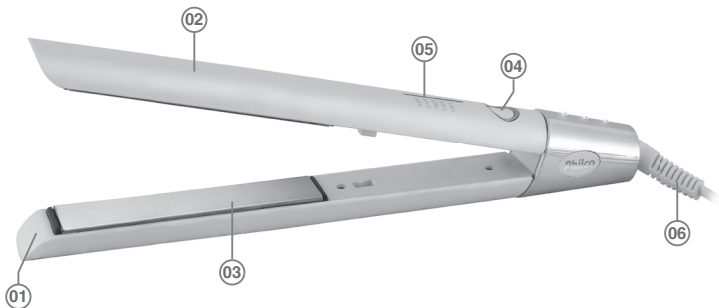
Qualquer serviço de manutenção ou de reparos só deverá ser efetuado por um técnico credenciado. Não tentar consertar o produto por conta própria.

## COMPONENTES

### PRANCHA ALISADORA

- 01. Ponta fria;
- 02. Corpo do produto;
- 03. Placas Aquecedoras;

- 04. Botão liga/desliga e de aumento e diminuição da temperatura;
- 05. Display;
- 06. Cabo giratório.



Imagens meramente ilustrativas

### ESCOVA SECADORA

- 01 Cerdas e saída de ar;
- 02 Cabo;
- 03 Seletor de potência;

- 04 Protetor giratório do cordão elétrico;
- 05 Plugue;
- 06 Cordão elétrico.



## UTILIZANDO O APARELHO

### Escova Secadora

#### ANTES DA UTILIZAÇÃO

- Desenrolar totalmente o cordão elétrico.
- Colocar o aparelho sobre uma superfície plana, resistente ao calor e sem polimento. Nunca deixar o aparelho sobre superfícies sensíveis ao calor, tais como: tapetes, camas, carpetes, etc.
- Quando for usar o aparelho, conectá-lo a uma tomada elétrica de acordo com a tensão descrita na etiqueta do produto.

#### **BOTÃO SELETOR DE POTÊNCIA E VELOCIDADES** (figura 01).

O aparelho possui 3 níveis potências. Para selecionar a potência desejada, basta posicionar o botão seletor em uma posição desejada.

- Posição 3: Potência Alta (velocidade e temperatura alta);
- Posição 2: Potência Média (velocidade e temperatura média);
- Posição 1: Potência Baixa (velocidade do vento alta e temperatura baixa);
- Posição Desl: Desligado



Figura 01

#### **UTILIZANDO A ESCOVA SECADORA.**

Após lavar, deve-se enxugar o cabelo com uma toalha. Em seguida, conectar o plugue na tomada elétrica e selecionar a posição desejada.

Secar o cabelo executando movimentos de escovagem.

#### **NOTA**

Após o uso, limpar o aparelho para evitar o acúmulo de resíduos.



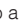
## UTILIZANDO O APARELHO

### Prancha Alisadora

#### **⚠️ ATENÇÃO**

Tome muito cuidado ao usar a prancha. Para evitar danos ao cabelo, certifique-se de usar a temperatura correta para o seu tipo de cabelo, seguindo a tabela na página 06.

#### CONFIGURAÇÕES DE TEMPERATURA

- Ligue o produto na tomada.
- Aperte o botão  por 2 segundos. A temperatura inicial pré setada é de 190°C.
- Aperte o botão  novamente para aumentar ou diminuir a temperatura da prancha, aperte até a luz chegar na temperatura desejada, o display ficará piscando até que atinja a temperatura escolhida que pode ser mínima de 150°C e máxima de 230°C.
- Para desligar o aparelho aperte o botão  por aproximadamente 2 segundos.

APÓS SETAR A TEMPERATURA,  
O DISPLAY FICARÁ PISCANDO ATÉ  
ATINGIR A TEMPERATURA ESCOLHIDA



PARA LIGAR OU DESLIGAR  
APERTE BOTÃO POR 2 SEGUNDOS

Imagens meramente ilustrativas

#### DICAS DE USO

##### 1 - ALISANDO O CABELO

- O cabelo deve estar seco e desembaraçado antes de usar a prancha para modelar.
- Divida o cabelo em seções e prenda as camadas superiores no topo da cabeça. Trabalhe primeiro com as camadas inferiores.
- Teste o modelador em uma pequena parte do cabelo e ajuste a temperatura para cima ou para baixo antes de modelar o restante do cabelo.

#### **✍️ NOTA**

Se achar que precisa de uma configuração mais alta enquanto alisa o cabelo, simplesmente aumente a temperatura geralmente cabelos mais grossos necessitam de uma temperatura mais alta um melhor desempenho.

## NOTA

Se achar que precisa de uma temperatura mais baixa, ajuste a temperatura para uma configuração de calor mais baixa. Como a prancha já está quente, pode levar alguns minutos para esfriar. Para cabelos mais finos use temperaturas mais baixas.

- Pegue uma pequena mecha de cabelo, estique para baixo e afaste-o do couro cabeludo e mantenha-o esticado.
- Começando pelas raízes, prenda o cabelo firmemente entre as placas e passe o modelador por todo o fio, da raiz às pontas, em um movimento suave. Não segure o modelador em uma área por um longo período de tempo, pois podem ocorrer danos aos cabelos.
- Para criar curvas ou movimentos, gire o punho para dentro ou para fora da cabeça enquanto passa a prancha pelos fios de cabelo.
- Repita com todas as seções do cabelo, trabalhando primeiro com as camadas inferiores, depois com a parte superior e as laterais para finalizar.
- Quando terminar de modelar, pressione e segure o botão Lig. / Desl. e desligue a prancha, desconecte da tomada e deixe esfriar antes de guardar.

## ⚠ ATENÇÃO

Ao utilizar a prancha a fim de evitar dano ao seu cabelo, recomendamos que utilize um produto termoprotetor, à base de silicone, óleo de argan ou queratina, isso irá proteger seu cabelo do calor.

## ⚠ ATENÇÃO

Este produto não é indicado para cabelos muito fracos e danificados pela tintura, descoloração ou alisamento principalmente nas temperaturas mais altas.

TIPO DE CABELO	TEMPERATURA
Cabelos fino	Ideal 150°C
Cabelos grosso (fio espesso)	Ideal entre 170°C e 190°C
Cabelos super grosso (fio super espesso)	Ideal 210°C
Cabelos com química (alisado, descolorido ou tingido)	Ideal 150°C

## MANUTENÇÃO DE SEUS APARELHOS

- Guardar o aparelho em sua caixa quando não estiver usando. Não enrolar o cordão elétrico em torno do aparelho.
- Nunca guardar o aparelho se estiver quente.
- Sempre retirar o plugue da tomada elétrica e deixar esfriar o aparelho antes de limpá-lo.
- Sempre limpar as placas depois de usar o aparelho. Limpar o corpo usando um tecido macio levemente umedecido (só com água). Certificar-se de que todas as partes do aparelho tenham sido bem secas, com um tecido macio, antes de guardá-lo ou de usá-lo novamente.
- Nunca mergulhar o aparelho em líquidos.
- Não tentar consertar o aparelho. Nenhum dos componentes deste aparelho poderá ser consertado pelo usuário. Se necessário, dirigir-se a uma Assistência Técnica Autorizada.

## CUIDADOS ESPECIAIS

### LIMPEZA

- Após a utilização, desligar o aparelho e desconectá-lo da tomada elétrica.
- Aguardar alguns minutos até o resfriamento do produto.
- Sempre limpar as cerdas depois de usar o aparelho. Limpar o corpo usando um tecido macio levemente umedecido (só com água). Certificar-se de que todas as partes do aparelho tenham sido bem secas, com um tecido macio, antes de guardá-lo ou de usá-lo novamente.
- Não permitir que a água ou outro líquido penetre no aparelho.
- Não utilizar produtos abrasivos, polidores, álcool, solventes de outras substâncias químicas.

### ARMAZENAMENTO

- Assegurar-se de que o aparelho esteja completamente frio, limpo e seco.
- Não enrolar o cordão elétrico em volta do aparelho porque pode danificá-lo.
- Nunca pendurar o aparelho pelo cordão elétrico.
- Guardar o aparelho em um local sem umidade.



**ABRASIVOS**

# CERTIFICADO DE GARANTIA ELETROPORTÁTEIS

A Fabricante solicita ao consumidor a leitura prévia do Manual de Instruções para a melhor utilização do produto. A Fabricante garante seus produtos contra defeitos de fabricação durante o período estabelecido, contados a partir da data de entrega do produto expresso na nota fiscal de compra. Conforme modelo a seguir:

ELETROPORTÁTEIS	
<b>Garantia legal*</b>	90 Dias
<b>Garantia adicional</b>	270 Dias
<b>Garantia total**</b>	360 Dias

\*A garantia legal é de 90 dias e tem seu início na data de aquisição do produto.  
\*\*A garantia total é a soma da garantia legal mais a garantia adicional.

- Os controles remotos terão garantia legal de 90 dias, mais 90 dias de garantia adicional, totalizando 180 dias.
- Os acessórios terão somente garantia legal de 90 dias.
- A Fabricante prestará serviços de Assistência Técnica, tanto os gratuitos quanto os remunerados, somente nas localidades onde mantiver Postos Autorizados.
- Em locais onde não haja Postos Autorizados, o produto deverá ser transportado, por conta e risco do consumidor. A relação de Postos Autorizados está disponível através do site [www.philco.com.br](http://www.philco.com.br) ou através do SAC **(47) 3431-0499**. Se o consumidor vier a transferir a propriedade deste produto, a garantia ficará automaticamente transferida, respeitando o prazo de validade, contado a partir da primeira aquisição. Produtos que necessitam de serviço de instalação terão despesas e responsabilidades por conta do consumidor. O compromisso de garantia cessará caso:
  - O produto seja examinado, adulterado ou consertado fora de Assistência Técnica Autorizada.
  - Ocorra a utilização de peça ou componente não original.
  - O produto seja ligado em tensão diferente daquela para qual foi projetado.
  - O defeito seja decorrente de uso inadequado ou negligência do consumidor em relação às instruções do manual.
- Danos sejam causados por ação de agentes da natureza (enchentes, maresia, raios, etc.).
- O produto seja utilizado para fins não domésticos.
- Não sejam seguidas as recomendações de conservação, conforme manual.
- Ausência ou adulteração do número de série.

## Philco

**BRITÂNIA ELETRÔNICOS S.A**

Rua Dona Francisca, 12.340 - Bairro Pirabeiraba - Joinville/SC  
CEP 89.239-270 - Insc. Est. 254.861.660 - CNPJ 07.019.308/0001-28  
FABRICADO NA CHINA

(47) 3431-0499  
www.philco.com.br



**Philco**  
ATENDIMENTO AO  
CONSUMIDOR