


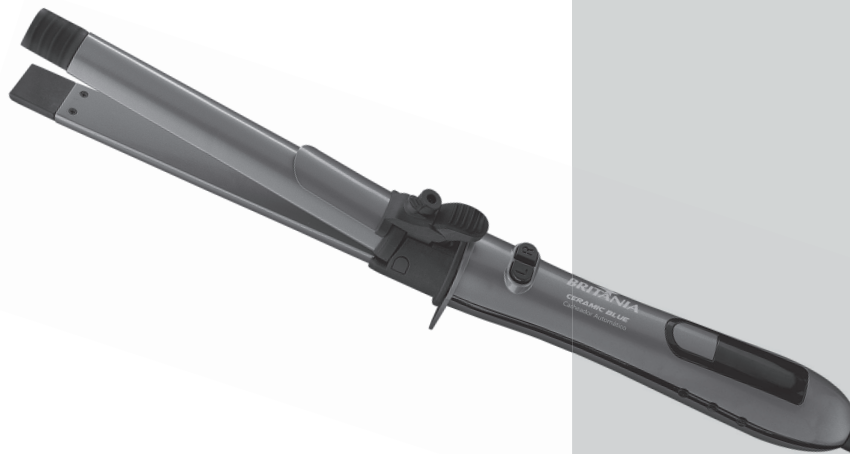
Nº	MODIFICAÇÃO	POR	DATA
0	Liberação de Arquivo	Ari Jr.	25-07-2017

This page should not be printed.

This document is property of Britannia
AND CAN NOT BE USED BY A THIRD PARTY

DES.	Ari Jr	PRODUTO	CÓD. COMERCIAL	ESTRUTURA	TAMANHO
VERIF.	Diogo	Cacheador Automático BEC03AZ Biv	065403026	762170	115*150mm
APROV.	Juliana				COR IMPRESSÃO
MARCA		TÍTULO	CÓD. DESENHO		REV.
		Manual de Instruções / User Manual	2426 -09-05		0

BRITANIA



Cacheador Automático Ceramic Blue BEC03AZ Biv

Manual de Instruções

INTRODUÇÃO

Parabéns pela escolha de mais um produto de nossa linha.

Para garantir o melhor desempenho de seu produto, **o usuário deve ler atentamente as instruções a seguir.** Recomenda-se não jogar fora este Manual de Instruções. Ele deve ser guardado para eventuais consultas.

NOTA: É comum que aparelhos elétricos novos liberem uma leve fumaça ou gases durante as primeiras vezes em que eles forem utilizados. Isso acontece em virtude do aquecimento dos materiais e dos componentes usados na manufatura do aparelho. É normal e não indica a existência de defeitos no aparelho.

O APARELHO DESTINA-SE SOMENTE PARA USO DOMÉSTICO

INSTRUÇÕES DE SEGURANÇA

- Se o cordão de alimentação está danificado, ele deve ser substituído pelo fabricante ou pelo agente autorizado ou pessoa qualificada, a fim de evitar riscos.
- Nunca usar o aparelho durante o banho, na banheira, na pia ou em qualquer lugar onde possa haver contato com água ou com outro líquido. Um choque elétrico nessas condições é muito perigoso.
- Retirar o plugue da tomada elétrica antes de limpar ou mesmo quando não estiver em uso.
- O produto deve estar sempre desligado antes de ser conectado ou desconectado de uma tomada elétrica. Nunca desconectar puxando pelo cordão elétrico. Apertar firmemente o plugue e então puxar para desconectar.
- Não ligar o aparelho sobre superfícies empoçadas de água.
- Para proteção contra choques ou outros acidentes, não imergir o cordão elétrico, o plugue ou o aparelho na água ou em outro líquido.
- Não utilizar o aparelho próximo a produtos inflamáveis.
- Manter o aparelho fora do alcance das crianças, especialmente quando estiver em uso.
- Este aparelho não foi projetado para ser utilizada por pessoas (incluindo crianças) com capacidades físicas, sensoriais ou mentais reduzidas, ou falta de experiência e conhecimentos, exceto se forem supervisionadas ou instruídas por uma pessoa responsável pela sua segurança.
- As crianças deverão ser supervisionadas, para assegurar de que não brinquem com o aparelho.
- Após o uso, o aparelho estará quente; não colocar diretamente sobre nenhuma superfície. Utilizar o suporte de segurança.
- O uso de acessórios que não sejam originais do aparelho pode prejudicar o funcionamento e causar danos ao usuário e ao produto, além da perda da garantia.

•Para não perder a garantia e evitar problemas técnicos, não tentar consertar o aparelho em casa. Quando precisar, levá-lo à Assistência Técnica Autorizada.

•A nota fiscal e o certificado de garantia são documentos importantes e devem ser mantidos para efeito de garantia.

•É aconselhável, para proteção adicional, a instalação de um dispositivo de corrente residual (RCD), com o valor da corrente residual não excedendo 30 mA é recomendável no circuito elétrico do banheiro. Peça recomendação ao seu instalador.

•Colocar o aparelho sobre uma superfície plana, resistente ao calor e sem polimento. Nunca deixar o aparelho sobre superfícies sensíveis ao calor, tais como: tapetes, camas, carpetes, etc.

Atenção: não use este aparelho perto de banheiras, chuveiros, lavatórios ou outros recipientes contendo água

Aviso importante : Qualquer serviço de manutenção ou de reparos só deverá ser efetuado por um técnico credenciado. Não tentar consertar o aparelho por conta própria.



ADVERTÊNCIA

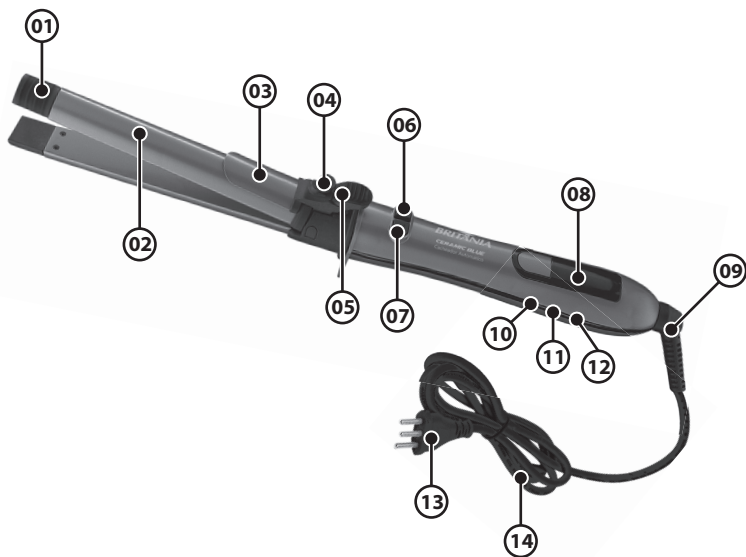


- Retirar o plugue da tomada elétrica antes de efetuar qualquer manutenção no aparelho.
- Recolocar todos os componentes antes de ligar o produto.
- Não usar adaptadores, benjamins ou T's.

•Não seguir estas instruções pode trazer risco de morte, incêndio ou choque elétrico.

COMPONENTES

- 01. Ponta fria;
- 02. Tubo modelador/alisador;
- 03. Presilha;
- 04. Chave seletora de funções;
- 05. Botão para abertura do Tubo/prisilha;
- 06. Botão de giro horário;
- 07. Botão de giro anti-horário;
- 08. Display digital;
- 09. Cabo giratório;
- 10. Botão temperatura +;
- 11. Botão temperatura -;
- 12. Botão Liga/Desl.;
- 13. Plugue;
- 14. Cordão elétrico.



FUNCIONAMENTO

Utilizando como Cacheador.

- Girar a chave seletora de função no sentido horário até que ela esteja alinhada com o tubo modelador.
- Conectar o plugue em uma tomada elétrica.
- Pressionar e manter pressionado o botão **Liga/Desliga** para ligar o aparelho. O visor digital irá mostrar brevemente a temperatura setada e a palavra **Ready** irá piscar.
- Para definir uma temperatura diferente da inicial, o usuário deverá pressionar repetidamente os botões **- ou +**.
- Após escolher a temperatura, aguardar de 1 a 2 minutos até que o Tubo modelador esteja aquecido.
- Com os cabelos secos e desembaraçados, separar uma pequena mecha e esticá-la.
- Pressionar o botão de abertura da presilha e prender os cabelos iniciando pela ponta da mecha e fechar a presilha.
- Pressionar o botão de giro do tubo modelador. O usuário poderá utilizar a rotação em sentido horário ou anti-horário.
- Deixar agir por alguns segundos.
- Pressionar o botão da presilha e puxar o

aparelho para baixo para liberar a mecha.

- Repetir a operação em todo o cabelo.
- Após finalizar o processo, desligar o aparelho pressionando e mantendo pressionado o no botão **Liga/Desl.**

Trava de segurança.

Durante o funcionamento é possível travar os botões + ou - para evitar troca de temperatura indesejada.

Basta pressionar os botões + e - ao mesmo tempo por alguns segundos.

Para retirar a trava, repetir a mesma operação.

Utilizando como Alisador.

•Girar a chave seletora de função no sentido anti-horário até que ela esteja desalinhada com o tubo modelador.

•Conectar o plugue em uma tomada elétrica.

•Pressionar e manter pressionado o botão **Liga/Desliga** para ligar o aparelho. O visor digital irá mostrar brevemente a temperatura setada e a palavra **Ready** irá piscar.

•Para definir uma temperatura diferente da inicial, o usuário deverá pressionar repetidamente os botões **- ou +**.

•Após escolher a temperatura, aguardar de 1 a 2 minutos até que o Tubo modelador esteja aquecido.

•Desembaraçar os cabelos com um pente de dentes largos.

•Dividir o cabelo em pequenas mechas, escová-las, pressionar o botão de abertura do tubo e colocar as mechas entre as placas de aquecimento deslizando suavemente da raiz para a ponta do cabelo.

Nota: Os cabelos devem estar secos antes da utilização da prancha alisadora.

•Não pentear o cabelo imediatamente após alisá-lo. Aguardar alguns minutos para que o cabelo esfrie.

•Repetir a operação em todo o cabelo.

•Após finalizar o processo, desligar o aparelho pressionando e mantendo pressionado o no botão **Liga/Desl.**

Atenção: tome cuidado ao iniciar o alisamento próximo à raiz do cabelo, pois toda extensão do tubo metálico do produto atinge altas temperaturas, podendo gerar queimadura se encostado na pele.

TEMPO DE MODELAMENTO

CABELOS FINOS	5 segundos	CABELOS ESPESSOS	15 segundos
CABELOS MÉDIOS	10 segundos	CABELOS SUPER ESPESSOS	20 segundos

Para cabelos muito finos ou com tratamento químico, não deve-se utilizar temperaturas superiores a 180°C.

MANUTENÇÃO DE SUA PRANCHA ALISADORA

- Guardar o aparelho em sua caixa quando não estiver usando. Não enrolar o cordão elétrico em torno do aparelho.
- Nunca guardar o aparelho se estiver quente.
- Sempre retirar o plugue da tomada elétrica e deixar esfriar o aparelho antes de limpá-lo.
- Sempre limpar as placas de aquecimento depois de usar o aparelho . Limpar o corpo usando um tecido macio levemente umedecido (só com água).
- Certificar-se de que todas as partes do aparelho tenham sido bem secas, com um tecido macio, antes de guardá-lo ou de usá-lo novamente.
- Nunca mergulhar o aparelho em líquidos.
- Não tentar consertar o aparelho. Nenhum dos componentes deste aparelho poderá ser consertado pelo usuário. Se necessário, dirigir-se a uma Assistência Técnica Autorizada.

CUIDADOS ESPECIAIS

LIMPEZA

- Após a utilização, desligar o aparelho desconectá-lo da tomada elétrica.
- Aguardar alguns minutos até o resfriamento do produto.
- Limpar o produto utilizando um pano macio, ligeiramente úmido.
- Não permitir que a água ou outro líquido penetre no aparelho.
- Não utilizar produtos abrasivos, polidores, álcool, solventes de outras substâncias químicas.

CERTIFICADO DE GARANTIA ELETROPORTÁTEIS

A Fabricante solicita ao consumidor a leitura prévia do Manual de Instruções para a melhor utilização do produto. A Fabricante garante seus produtos contra defeitos de fabricação durante o período estabelecido, contados a partir da data de entrega do produto expresso na nota fiscal de compra. Conforme modelo a seguir:

ELETROPORTÁTEIS	
GARANTIA LEGAL*	90 Dias
GARANTIA ADICIONAL	270 Dias
GARANTIA TOTAL**	360 Dias

*A GARANTIA LEGAL É DE 90 DIAS E TEM SEU INÍCIO NA DATA DE AQUISIÇÃO DO PRODUTO.

**A GARANTIA TOTAL É A SOMA DA GARANTIA LEGAL MAIS A GARANTIA ADICIONAL.

- Os controles remotos terão garantia legal de 90 dias, mais 90 dias de garantia adicional, totalizando 180 dias.
- Os acessórios terão somente garantia legal de 90 dias.

A Fabricante prestará serviços de Assistência Técnica, tantos os gratuitos quanto os remunerados, somente nas localidades onde mantiver Postos Autorizados.

Em locais onde não haja Postos Autorizados, o produto deverá ser transportado, por conta e risco do

consumidor. A relação de Postos Autorizados está disponível através do site ***www.britania.com.br*** ou através do ***SAC (47) 3431-0300***. Se o consumidor vier a transferir a propriedade deste produto, a garantia ficará automaticamente transferida, respeitando o prazo de validade, contado a partir da primeira aquisição. Produtos que necessitam de serviço de instalação terão despesas e responsabilidades por conta do consumidor. O compromisso de garantia cessará caso:

- O produto seja examinado, adulterado ou consertado fora de Assistência Técnica Autorizada.
- Ocorra a utilização de peça ou componente não original.
- O produto seja ligado em tensão diferente daquela para qual foi projetado.
- O defeito seja decorrente de uso inadequado ou negligência do consumidor em relação às instruções do manual.
- Danos sejam causados por ação de agentes da natureza (enchentes, maresia, raios, etc.).
- O produto seja utilizado para fins não domésticos.
- Não sejam seguidas as recomendações de conservação, conforme manual.
- Ausência ou adulteração do número de série.

BRITÂNIA ELETRÔNICOS S.A
Rua Dona Francisca, 12.340
Bairro Pirabeiraba - Joinville - SC
CEP 89.239-270
Insc. Est. 254.861.660
CNPJ 07.019.308/0001-28
FABRICADO NA CHINA



BRITANIA

(47) 3431-0300
www.britania.com.br

**ATENDIMENTO
AO CONSUMIDOR**



07/17 2426-09-05762170 Rev.0