

INTRODUÇÃO

Parabéns pela escolha de um produto **Britânia**.

Para garantir o melhor desempenho do produto, **o usuário deve ler atentamente as instruções a seguir**. Recomenda-se não jogar fora este manual de instruções. Ele deve ser guardado para eventuais consultas.



É comum que aparelhos elétricos novos liberem uma leve fumaça ou gases durante as primeiras vezes em que eles forem utilizados. Isso acontece em virtude do aquecimento dos materiais e dos componentes usados na manufatura do aparelho. É normal e não indica a existência de defeitos no aparelho.

INSTRUÇÕES GERAIS DE SEGURANÇA

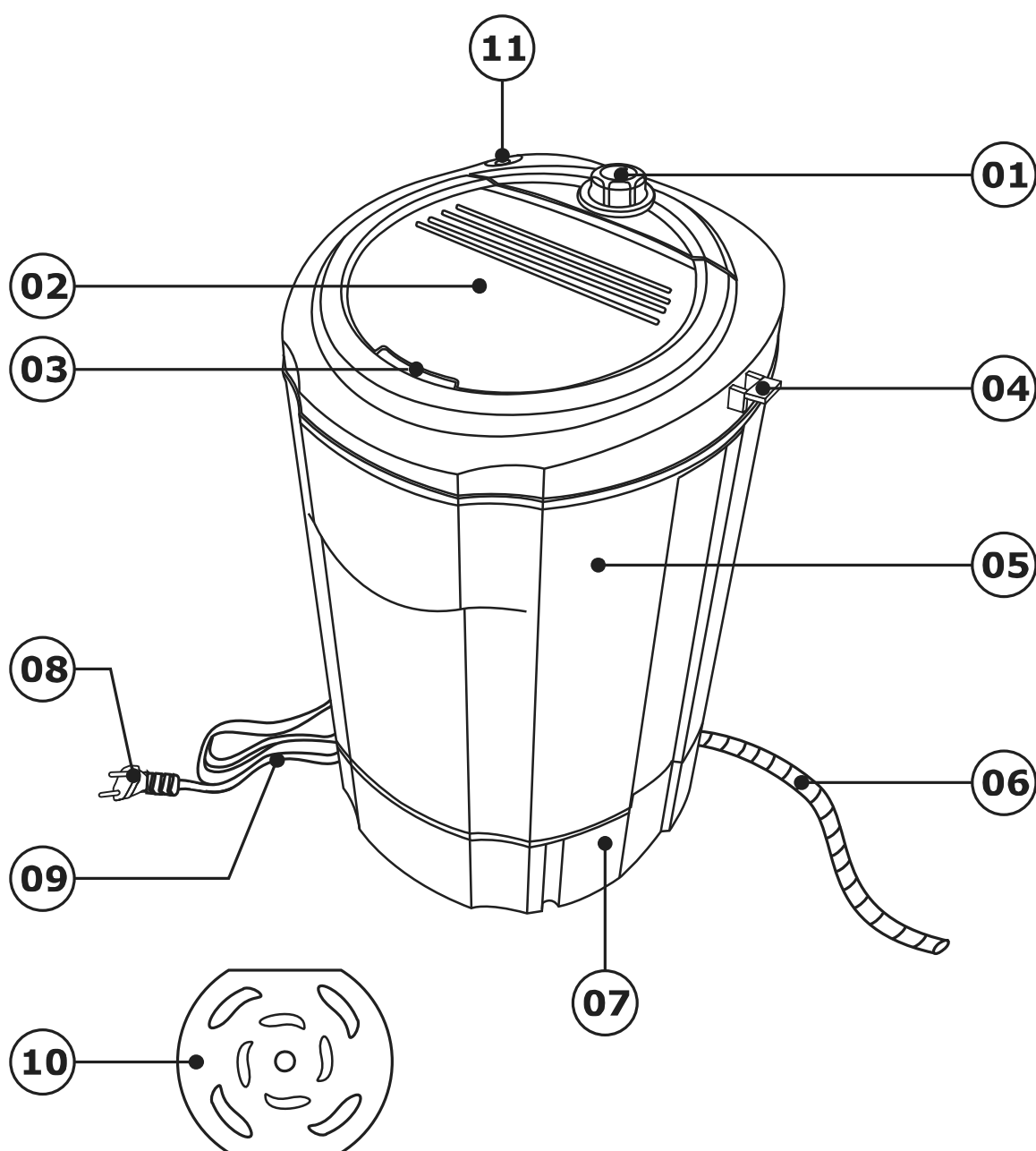
- Não utilizar aparelhos que apresentem algum tipo de dano no cordão elétrico, no plugue ou em outros componentes. Para substituir qualquer peça danificada, procurar a *Assistência Técnica Autorizada*, a fim de evitar riscos.
- Ler as instruções de operação cuidadosamente antes de operar o aparelho.
- Guardar estas instruções, incluindo a garantia, a nota fiscal e, se possível, a caixa com os itens internos de embalagem.
- Verificar se a tensão do aparelho é a mesma da tomada a ser utilizada.
- Este aparelho é destinado para uso doméstico e não comercial.
- Não utilizá-lo ao ar livre.
- Este aparelho não foi projetado para ser utilizado por pessoas (incluindo crianças) com capacidades físicas, sensoriais ou mentais reduzidas, ou falta de experiência e conhecimentos, exceto se forem supervisionadas ou instruídas por uma pessoa responsável pela sua segurança.
 - As crianças deverão ser supervisionadas, para assegurar de que não brinquem com o aparelho.
- Jamais utilize o aparelho sem o protetor de roupas (Pg. 3, item 11).
- Nunca deixe o produto funcionando sem supervisão.
- Mantê-lo longe de fontes de calor, umidade (nunca colocá-lo dentro de qualquer tipo de líquido) e extremidades afiadas.
- Nunca deixe o aparelho exposto diretamente a luz solar, podendo danificar o produto.
- Para limpeza do aparelho, nunca utilize álcool, produtos ácidos ou abrasivos, esponjas de aço ou solventes.
- O aparelho é compacto, leve e funciona em alta rotação. Por isso é extremamente

importante que, para a segurança do usuário e aumento da vida útil do produto, sejam rigorosamente observadas as recomendações contidas neste manual.

- Ao limpar ou guardar, desligar o aparelho e sempre retirar o plugue da tomada. (puxar pelo plugue e nunca pelo cordão elétrico).
- Jamais colocar animais de estimação ou outros seres vivos dentro do aparelho.
- Para proteger crianças dos perigos apresentados por equipamentos elétricos, certificar-se de que o cabo e o aparelho estejam fora de seu alcance.
- Verificar o aparelho e o cabo regularmente com relação a danos. Se o aparelho estiver danificado, não utilizá-lo.
- Não tentar consertar o aparelho por conta própria. Sempre entrar em contato com uma *Assistência Técnica Autorizada*.
- Para evitar uma sobrecarga dos circuitos elétricos, não utilizar nenhum outro eletrodoméstico de alta potência no mesmo circuito que este.
- Não utilize o aparelho com os pés descalços, evitando riscos de choques elétricos.
- Se o uso de uma extensão elétrica for absolutamente necessário, certifique-se de que a extensão suporte uma corrente de 10A ou mais (verifique a especificação da extensão ou cordão elétrico), ou que tenha seção mínima de 1.00mm².
- Extensões elétricas ou cordões elétricos inapropriados tendem a se sobreaquecer, podendo trazer riscos ao usuário.
- Deve-se tomar cuidado também para que ninguém tropece no cordão elétrico, desligando-o da tomada ou derrubando-o.
- Não deve ser utilizado sobre tapetes ou objetos que possam obstruir a passagem de ar.
- Não utilize para centrifugar outros objetos como sapatos, tênis, bonés, chapéus, objetos metálicos, argolas de cortinas, bichos de pelúcia.

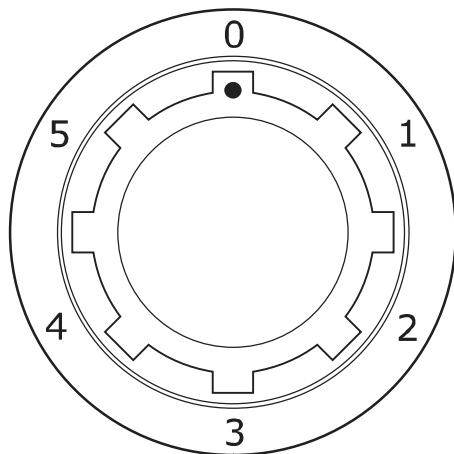
COMPONENTES

- 01.** Botão de Timer
- 02.** Tampa transparente
- 03.** Alça de abertura
- 04.** Suporte de fixação da mangueira
- 05.** Corpo do aparelho
- 06.** Mangueira de saída de água
- 07.** Base
- 08.** Plugue
- 09.** Cordão elétrico
- 10.** Protetor de roupas
- 11.** Entrada de água (opcional)



UTILIZAÇÃO DO APARELHO

- Antes de utilizar o aparelho, verifique se tensão da tomada elétrica é compatível com a do aparelho.
- Para maior vida útil do aparelho instale-o em local seco e arejado, distante de fontes de calor e chuva.
- O aparelho possui timer de **5 minutos** com desligamento automático. O mesmo deve estar na posição desligado.



- 1.** Com o plugue desconectado da tomada elétrica, posicione aparelho sobre uma superfície plana e horizontal e coloque a mangueira de saída de água sobre um ralo.
 - 2.** Abra a tampa do aparelho, em seguida levante a grade protetora.
 - 3.** Retire o protetor de roupas, e coloque as roupas uma a uma distribuindo-as uniformemente dentro do cesto. Sempre coloque as roupas pesadas embaixo das leves, assim reduzirá a vibração do aparelho.
- Em caso de vibração excessiva desligue o aparelho e redistribua as roupas dentro do cesto de forma uniforme.

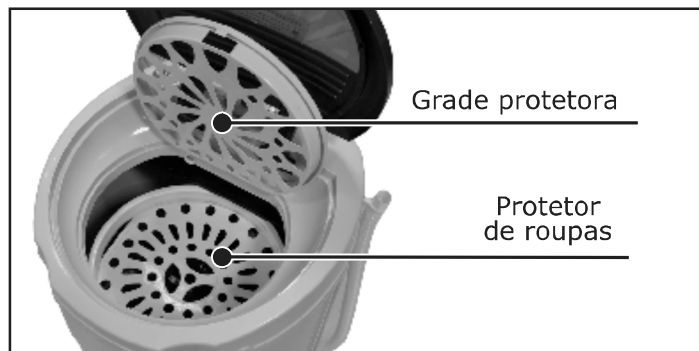
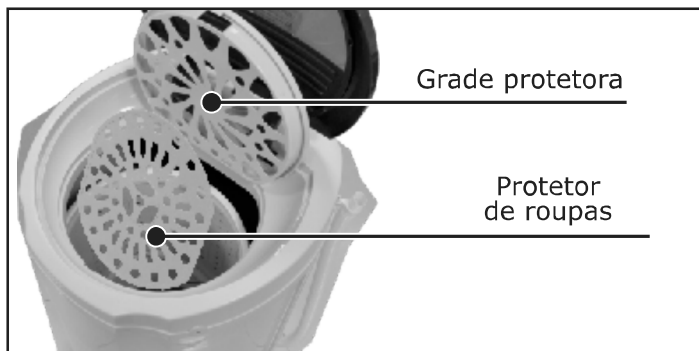
NOTA: A capacidade **máxima** da centrífuga é **4kg** de roupa seca (12kg de roupa molhada)

NOTA: A quantidade de roupas dentro do cesto nunca deve ultrapassar a altura da borda, pois algumas peças de roupas pequenas podem ficar presas entre o cesto e o gabinete.

4. Coloque o protetor de roupas passando pela boca do cesto.

Pressione o protetor de roupas dentro do cesto sobre as roupas. Feche a grade protetora e a tampa do aparelho.

Jamais utilize a centrifuga sem o protetor de roupas, pois poderá resultar em danos ao aparelho e usuário.



5. Conecte o plugue do aparelho a uma tomada elétrica e selecione o tempo desejado girando o botão Timer no sentido horário.

Opcional: O aparelho conta com uma entrada de água que serve para dar um último enxágue nas roupas, garantindo assim uma maior remoção de resíduos de sabão.

Para utilizar esta função, deve seguir os **4** tópicos anteriores.

- Retirar a tampa da entrada de água e conectar uma mangueira.
- Conecte o plugue do aparelho a uma tomada elétrica e selecione o tempo desejado girando o botão Timer no sentido horário.
- Após o aparelhos estar em funcionamento, abra a torneira da entrada de água.

Nota: A torneira deve ficar aberta por aproximadamente 20 segundos, nunca ultrapassando 30 segundos.

IMPORTANTE: O aparelho funciona somente com a tampa fechada e com o botão timer em uma posição de tempo.

TABELA ORIENTATIVA DE TEMPO

Tipos de tecido	Timer
Roupas pesadas (jeans, moleton e toalhas)	4 a 5 min
Roupas normais (malhas, linho e algodão)	3 a 4 min
Roupas finas (seda, voil e sintéticos)	2 a 3 min

6.Após o termino do ciclo selecionado um "click" será ouvido.

Caso o usuário deseje antecipar o Timer, o botão deverá ser girado no sentido anti-horário até a posição "0"

7.Retire o plugue da tomada elétrica, abra a tampa transparente, levante a grade protetora, remova o protetor de roupas e retire as roupas.

ATENÇÃO: A centrifugação é interrompida no momento da abertura da tampa.

NOTA: O excesso de vibração durante a utilização do aparelho pode ser causado por excesso de roupas, roupas mal distribuídas no cesto ou piso desnivelado.

DICAS IMPORTANTES

- O aparelho possui uma opção de entrada de água para enxague. Utilize a mangueira de entrada de água para exercer esta função.
- Utilize o aparelho somente para centrifugar roupas. Jamais utilize para centrifugar outros objetos como sapatos, tênis, bonés, chapéus, objetos metálicos, argolas de cortinas, bichos de pelúcia.
- O protetor de roupas é essencial. Coloque sempre dentro do cesto, em cima das roupas, nunca sobre o cesto.
- Não adicione qualquer produto químico, principalmente os inflamáveis, com finalidade de apressar a secagem da roupa, evitando assim a possibilidade de acidentes.
- Não coloque roupas umedecidas em qualquer líquido inflamável.

LIMPEZA E MANUTENÇÃO

- Desligue o aparelho e desconecte o plugue da tomada elétrica.
- Limpe periodicamente os furos da cuba da centrifuga, eliminando o acúmulo de fiapos ou outros elementos que possam entupí-los.
- Nunca emergir o aparelho em água ou outra substância líquida. Utilize um pano umedecido com água e sabão neutro para limpeza da parte exterior da centrifuga.
- Não use produtos ácidos ou abrasivos, esponjas de aço ou solventes.