



# Philco

TEM COISAS QUE SÓ A PHILCO FAZ PRA VOCÊ.

## MANUAL DE INSTRUÇÕES

***Escova Rotativa  
Spin Ion Brush Silver PEC05S***

## INTRODUÇÃO

Parabéns pela escolha de mais um produto de nossa linha.

Para garantir o melhor desempenho de seu produto, **o usuário deve ler atentamente as instruções a seguir**. Recomenda-se não jogar fora este Manual de Instruções. Ele deve ser guardado para eventuais consultas.

NOTA: É comum que aparelhos elétricos novos liberem uma leve fumaça ou gases durante as primeiras vezes em que eles forem utilizados. Isso acontece em virtude do aquecimento dos materiais e dos componentes usados na manufatura do aparelho. É normal e não indica a existência de defeitos no aparelho.

### ESTE APARELHO DESTINA-SE APENAS A USO DOMÉSTICO

## INSTRUÇÕES DE SEGURANÇA

- Não utilizar aparelhos apresentando qualquer tipo de dano no cordão elétrico, no plugue ou em outros componentes. Para substituir qualquer peça danificada procurar uma Assistência Técnica Autorizada, a fim de evitar riscos.
- Antes da primeira utilização, é aconselhável ler este Manual atentamente e guardá-lo para futuras referências.
- Este aparelho não deve ser usado por pessoas (inclusive crianças) com capacidades físicas, mentais ou sensoriais reduzidas ou pouca experiência e conhecimento, a menos que sejam supervisionadas ou instruídas sobre o uso do aparelho por uma pessoa responsável por sua segurança.
- Crianças pequenas devem ser supervisionadas para que não brinquem com o aparelho.
- Se, durante a operação, houver ruídos estranhos, odores, fumaça, mau funcionamento e outras falhas, o usuário deverá desligar imediatamente o aparelho e retirar o plugue da tomada. Em seguida, ele deverá entrar em contato com a Assistência Técnica Autorizada. Nunca tentar consertar o aparelho por conta própria.
- Se o cordão de alimentação estiver danificado, ele deverá ser substituído pela Assistência Técnica Autorizada ou por um técnico credenciado.
- Para evitar choque elétrico, nunca usar o aparelho com as mãos molhadas. Não molhar o aparelho e nem o submergir em água.
- Nunca deixar o aparelho ligado quando o usuário não estiver por perto.
- Desligar e retirar o plugue da tomada quando não estiver usando o aparelho.
- Nunca transportar o aparelho pelo cordão elétrico nem desligá-lo da tomada puxando pelo cordão.
- Nunca usar o aparelho durante o banho, na banheira, na pia ou em qualquer lugar onde possa haver contato com água ou com outro líquido. Um choque elétrico nessas condições é muito perigoso.
- O aparelho não deve ser operado por meio de um temporizador externo ou sistema de controle remoto separado.
- Antes de usar o aparelho, certificar-se de que a tensão da sua tomada elétrica corresponde à indicada na etiqueta do aparelho. Sempre utilizar uma tomada elétrica com a mesma tensão.
- Não utilizar adaptadores e benjamins, sempre ligar o produto direto a uma tomada com o padrão NBR5410 que esteja dimensionada para o produto em questão (circuito elétrico), instalada por um electricista habilitado.
- Para não perder a garantia e para evitar problemas técnicos não tentar consertar o aparelho em casa. Quando necessário, Levá-lo à Assistência Técnica Autorizada.
- A nota fiscal e o certificado de garantia são documentos importantes e devem ser mantidos para efeito de garantia.
- Quando o produto for utilizado no banheiro, o plugue deverá ser desconectado da tomada após o

uso. A proximidade da água é perigosa mesmo com o produto desligado.

•Para proteção adicional, um dispositivo de corrente residual (RDC) possuindo uma corrente residual de operação de 30 mA é aconselhável, no circuito de alimentação elétrica do banheiro. Peça recomendação ao seu instalador.



**Atenção:** não use este aparelho perto de banheiras, chuveiros, lavatórios ou outros recipientes contendo água

Aviso importante : Qualquer serviço de manutenção ou de reparos só deverá ser efetuado por um técnico credenciado. Não tentar consertar o aparelho por conta própria.



## ADVERTÊNCIA

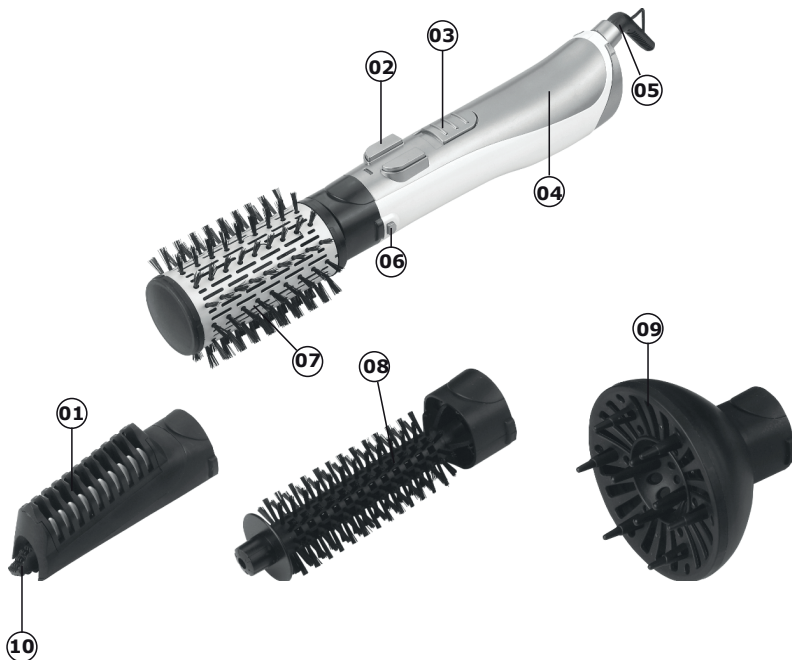


- Retirar o plugue da tomada elétrica antes de efetuar qualquer manutenção no aparelho.
- Recolocar todos os componentes antes de ligar o produto.
- Não usar adaptadores, benjamins ou T's.

**•Não seguir estas instruções pode trazer risco de morte, incêndio ou choque elétrico.**

## COMPONENTES

- 01. Escova alisadora
- 02. Botão de rotação
- 03. Chave seletora de temperatura
- 04. Corpo do aparelho
- 05. Grade protetora
- 06. Botão de desengate dos acessórios
- 07. Escova rotativa
- 08. Escova modeladora
- 09. Bocal difusor
- 10. Botão de regulagem de alisamento



## UTILIZANDO O APARELHO

•Este aparelho conta com a tecnologia de liberação de ÍONS que neutralizam a eletricidade estática e fecham as cutículas dos fios, deixando-os mais macios e brilhantes.

•Verifique se a chave seletora de temperatura e velocidade está na posição "0" e então conecte o plugue em uma tomada elétrica.

•Após conectar a escova, selecione a velocidade desejada utilizando a chave seletora de temperatura e velocidade.

| POSIÇÃO     | DESCRIÇÃO         |
|-------------|-------------------|
| <b>0</b>    | Desligado         |
| <b>Frio</b> | Ar frio           |
| <b>1</b>    | Temperatura Média |
| <b>2</b>    | Temperatura Alta  |

### Utilizando para secar os cabelos

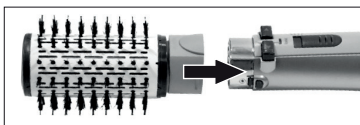
•Após lavar os cabelos seque-os com uma toalha e desembarace-o com um pente. Em seguida selecione a velocidade desejada.

•Seque os cabelos, utilizando o aparelho sem nenhuma escova integrada. Executando movimentos de escovagem e mantendo o aparelho a uma pequena distância do cabelo.

**ATENÇÃO:** Para evitar acidentes, nunca utilize o secador muito perto dos cabelos ou na mesma posição por muito tempo.

### Utilizando a escova rotativa

•Primeiramente conecte a escova ao corpo do aparelho, um "clique" será ouvido.



•Após, separe uma mecha, selecione a posição 1 ou 2 e deixe acionado o botão de rotação no sentido que desejar (direita ou esquerda).

Certifique-se de qual direção de rotação deseja utilizar.

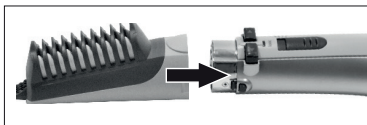
•Coloque a escova na mecha e modele o cabelo como desejar.

•Acione o jato de ar frio para que o penteado dure mais tempo.

•Retire a escova dos cabelos, e faça o mesmo processo quantas vezes desejar.

### Utilizando a escova alisadora

•Primeiramente conecte a escova ao corpo do aparelho, um "clique" será ouvido.



•A escova alisadora possui um botão de regulagem de alisamento que auxiliar no momento do alisamento para diversos tipos de cabelos.

| REGULAGEM | TIPOS DE CABELOS |
|-----------|------------------|
| <b>1</b>  | Finos            |
| <b>2</b>  | Médios           |
| <b>3</b>  | Espessos         |
| <b>4</b>  | Muito Espessos   |

•Regule o alisamento girando o botão de regulagem de alisamento no sentido horário para escolher a regulagem conforme figura 03.



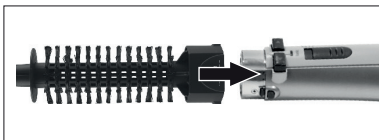
#### •Selecione a temperatura desejada.

•Segure com a outra mão as extremidades das seções de cabelo, de modo que os fios permaneçam distribuídos de forma homogênea entre os dentes da escova alisadora.

•Deslize a escova sobre os cabelos de cima para baixo. Se necessário repita a operação quantas vezes desejar.

#### Utilizando a escova modeladora

•Primeiramente conecte a escova ao corpo do aparelho, um "clac" será ouvido.

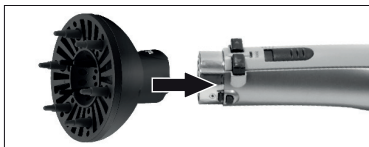


•Separe uma mecha, selecione a temperatura desejada.

•Deslize a escova sobre os cabelos de cima para baixo. Se necessário repita a operação quantas vezes desejar.

#### Utilizando o bocal difusor

•Primeiramente conecte o bocal ao corpo do aparelho, um "clac" será ouvido.

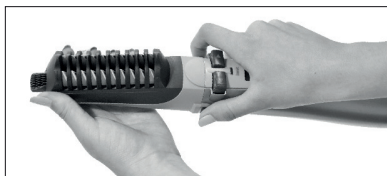


•Selecione a temperatura desejada.

•Utilize o bocal difusor para secar cabelos ondulados deslizando sobre os cabelos.

## LIMPÉZA E MANUTENÇÃO

- Certifique-se que o aparelho esteja com a chave seletora de temperatura e velocidade na posição "0" e com o plugue retirado da tomada elétrica.
- Para retirar os acessórios conectados no corpo do aparelho pressione os botões laterais simultaneamente conforme figura 06 e retire a escova.



- Caso alguns fios de cabelo fiquem presos nas escovas, retire-os com as mãos e jogue em um lixo.
- Utilize a capa protetora na escova rotativa para evitar que as cerdas estraguem e aumente a vida útil da escova.
- O aparelho possui um filtro na entrada de ar

- para retenção de resíduos.
- Para retirar o filtro, puxe a parte traseira, conforme figura 07.
- Este filtro é lavável, e deve ser utilizado sempre que o aparelho estiver em uso.



- Para limpar o aparelho, utilizar apenas um pano limpo e seco ou levemente umedecido com água. Secá-lo com um pano seco. Não utilizar solventes ou qualquer outra substância química.
- Para limpar as grades de entrada e de saída de ar utilizar uma escova macia pequena, a grade traseira pode ser removida para uma limpeza mais eficaz.

## TABELA DE PROBLEMA X CAUSA X SOLUÇÃO

| PROBLEMA                               | CAUSA  | SOLUÇÃO   |
|--|--|---|
| Não liga.                              | A tomada está sem energia.<br>Chave seletora de temperatura e velocidade está na posição desligado "0".              | Verificar se há energia testando a tomada com outros aparelhos.<br>Posicionar a chave seletora de temperatura e velocidade em outra posição.                            |
| Alisamento não satisfatório.           | Temperatura e tempo de modelagem incorreto.  | Verifique se a chave seletora de temperatura e velocidade está no nível máximo. Se necessário repita a operação quantas vezes desejar.                                  |
| Velocidade de saída do ar muito baixa. | Grade protetora ou filtro de proteção sujos.<br><br>Chave seletora de temperatura e velocidade em uma posição baixa. | Limpar a grade protetora e o filtro conforme item <b>LIMPEZA E MANUTENÇÃO</b> .<br><br>Posicionar a chave seletora de temperatura e velocidade em uma posição superior. |
| Não aquece.                            | Grade protetora ou filtro de proteção sujos.   | Limpar a grade protetora e o filtro conforme item <b>LIMPEZA E MANUTENÇÃO</b> .   |

## CERTIFICADO DE GARANTIA ELETROPORTÁTEIS

A Fabricante solicita ao consumidor a leitura prévia do Manual de Instruções para a melhor utilização do produto. A Fabricante garante seus produtos contra defeitos de fabricação durante o período estabelecido, contados a partir da data de entrega do produto expresso na nota fiscal de compra. Conforme modelo a seguir:

| <b>ELETROPORTÁTEIS</b> |          |
|------------------------|----------|
| GARANTIA LEGAL*        | 90 Dias  |
| GARANTIA ADICIONAL     | 270 Dias |
| GARANTIA TOTAL**       | 360 Dias |

\*A GARANTIA LEGAL É DE 90 DIAS E TEM SEU INÍCIO NA DATA DE AQUISIÇÃO DO PRODUTO.

\*\*A GARANTIA TOTAL É A SOMA DA GARANTIA LEGAL MAIS A GARANTIA ADICIONAL.

- Os controles remotos terão garantia legal de 90 dias, mais 90 dias de garantia adicional, totalizando 180 dias.
- Os acessórios terão somente garantia legal de 90 dias.

A Fabricante prestará serviços de Assistência Técnica, tantos os gratuitos quanto os remunerados, somente nas localidades onde mantiver Postos Autorizados.

Em locais onde não haja Postos Autorizados, o produto deverá ser transportado, por conta e risco do

consumidor. A relação de Postos Autorizados está disponível através do site [www.philco.com.br](http://www.philco.com.br) ou através do **SAC (47) 3431-0499**. Se o consumidor vier a transferir a propriedade deste produto, a garantia ficará automaticamente transferida, respeitando o prazo de validade, contado a partir da primeira aquisição. Produtos que necessitam de serviço de instalação terão despesas e responsabilidades por conta do consumidor. O compromisso de garantia cessará caso:

- O produto seja examinado, adulterado ou consertado fora de Assistência Técnica Autorizada.
- Ocorra a utilização de peça ou componente não original.
- O produto seja ligado em tensão diferente daquela para qual foi projetado.
- O defeito seja decorrente de uso inadequado ou negligência do consumidor em relação às instruções do manual.
- Danos sejam causados por ação de agentes da natureza (enchentes, maresia, raios, etc.).
- O produto seja utilizado para fins não domésticos.
- Não sejam seguidas as recomendações de conservação, conforme manual.
- Ausência ou adulteração do número de série.

**BRITÂNIA ELETRÔNICOS S.A**  
Rua Dona Francisca, 12.340  
Bairro Pirabeiraba - Joinville - SC  
CEP 89.239-270  
Insc. Est. 254.861.660  
CNPJ 07.019.308/0001-28  
FABRICADO NA CHINA

