

**ADEGA BAD12P**

CAPACIDADE  
PARA 12 GARRAFAS

SISTEMA DE  
REFRIGERAÇÃO POR  
PLACA  
TERMOELÉTRICA

SEUS VINHOS NA  
TEMPERATURA IDEAL

Apelo Comercial	Benefício
Capacidade para 12 garrafas	Mantém 12 garrafas na temperatura ideal para servir
Controle Eletrônico de temperatura	Ajusta a temperatura entre 10°C a 18°C
Sistema de refrigeração por placa termoelétrica	Muito mais econômico e silenciosa
Prateleiras cromadas, deslizantes e reguláveis	Facilita o manuseio das garrafas e ajusta a altura das prateleiras
Iluminação interna LED	Mais praticidade
Pés niveladores ajustáveis	Ajusta altura da base da adega

**Características**

- Capacidade para 12 garrafas / 35 litros
- Controle digital de temperatura
- Aparelho Compacto
- Prateleiras cromadas, deslizantes e reguláveis
- Porta com vidro duplo
- Luz interna (LED )
- Baixo nível de ruído
- Baixo consumo de energia
- Livre de CFC
- Sistema Termoelétrico
- Disponível em 127V e 220V
- Ajuste de Temperatura de 10~18°C
- Garantia de 01 ano

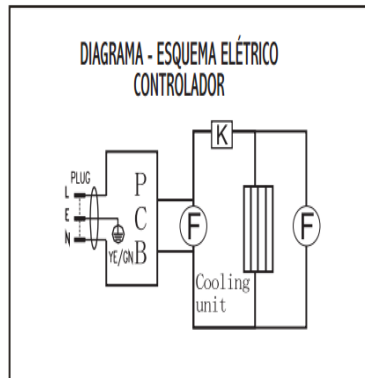
**Legenda Técnica**
**Acessórios**
**Número de Desenho**

4002-09

Características Técnicas			Informações Logísticas					Informações Fiscais			
Tensão ( V )	Potência ( W )	Consumo ( kWh )	Tomada ( A )	Pinos ( 2 ou 3 )	Código Comercial	Código de Barras		IPI (%)	0		
						Cx. Unitária (EAN-13)	Cx. Master (DUN-14)	I.I.(%)	14		
								ICMS (%)	IMPORTADO		
							Origem NF	Classificação (NCM)	Ex tarifário		
127V	65	0,065	10	3	064801005	7891356087332	-	Joinville	8418.69.99	NÃO	
220V	65	0,065	10	3	064802005	7891356087349	-				
<b>Garantia</b>											
Embalagem		Peso* ( Kg )	Dimensões* ( mm )			Volume* ( m <sup>3</sup> )	Qtde	Descrição do Produto NF			
			Alt.	Larg.	Prof.			<b>ADEGA BAD12P 127V/ 220V</b>			
Aparelho		11,700	644	255	504	0,08277	1				
Aparelho aberto		11,700	644	483	722	0,22458	1				
Cx. unitária		13,100	665	541	291	0,10469	1				
Cx. máster		-	-	-	-	-	-				
<b>Origem do item</b>		Importado									
<b>Empilhamento Máximo:</b>		4									

\* Os pesos e as dimensões das caixas têm uma tolerância de ± 3%.

## SELOS DE CONFORMIDADE

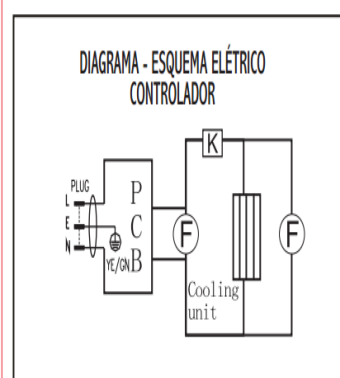


**BRITÂNIA**

TIPO DO PRODUTO: **ADEGA**  
 MODELO: **BAD12P**  
 ISOLANTE TÉRMICO: **CICLO**  
**PENTANO**  
 TENSÃO NOMINAL: **127V**  
 POTÊNCIA NOMINAL: **65W**  
 FREQUENCIA: **60Hz**  
 CLASSE: **N**  
 CLASSE DE PROTEÇÃO CONTRA  
 CHOQUES ELÉTRICOS: **I**  
 CAPACIDADE: **35L/12 garrafas**  
 PESO: **11.7kg**

064801005  
FABRICADO NA CHINA

0 00 00000 00 X R82 0



**BRITÂNIA**

TIPO DO PRODUTO: **ADEGA**  
 MODELO: **BAD12P**  
 ISOLANTE TÉRMICO: **CICLO**  
**PENTANO**  
 TENSÃO NOMINAL: **220V**  
 POTÊNCIA NOMINAL: **65W**  
 FREQUENCIA: **60Hz**  
 CLASSE: **N**  
 CLASSE DE PROTEÇÃO CONTRA  
 CHOQUES ELÉTRICOS: **I**  
 CAPACIDADE: **35L/12 garrafas**  
 PESO: **11.7kg**

064802005  
FABRICADO NA CHINA

0 00 00000 00 Y R82 0

\*Em virtude de constantes aperfeiçoamentos em sua linha de produtos, a Britânia reserva-se o direito de proceder, sem prévio aviso, às modificações técnicas que julgar conveniente