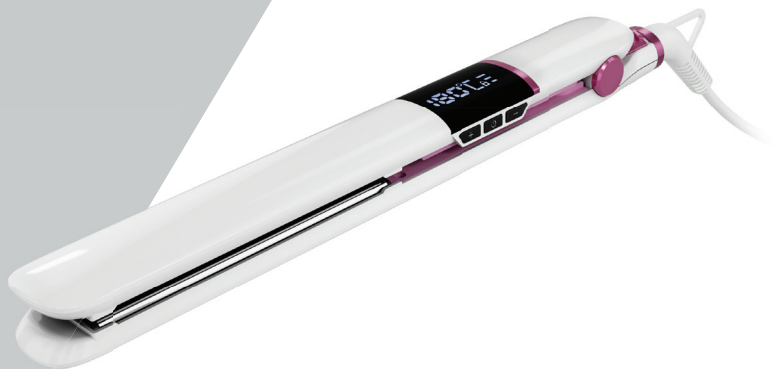


MANUAL DE INSTRUÇÕES



BRITANIA
Para Britanar sua vida

PRANCHA BELLA
BPPE01A BIV

BRITÂNIA

Para Britaniar sua vida

PARABÉNS PELA ESCOLHA DE MAIS UM PRODUTO DE NOSSA LINHA!

Para garantir o melhor desempenho de seu produto, **o usuário deve ler atentamente as instruções a seguir.** Recomenda-se não jogar fora este Manual de Instruções. Ele deve ser guardado para eventuais consultas.

O APARELHO DESTINA-SE SOMENTE PARA USO DOMÉSTICO



LEIA O MANUAL

⚠️ ATENÇÃO

É comum que aparelhos elétricos novos liberem uma leve fumaça ou gases durante as primeiras vezes em que eles forem utilizados. Isso acontece em virtude do aquecimento dos materiais e dos componentes usados na manufatura do aparelho. É normal e não indica a existência de defeitos no aparelho.



Para ter acesso ao manual digital (em PDF)
entre em contato com o nosso SAC em
horário comercial

SAC BRITÂNIA: (47) 3431-0300

RECOMENDAÇÕES

Os símbolos no Manual de Instruções, estão interpretados como descritos à seguir:



Nota: Recomendações sobre o funcionamento, para melhor utilização.



Importante / Aviso: Recomendações que garantem a segurança do usuário



Dica: Conselhos para utilização e melhor funcionamento.



Atenção / Cuidado: Práticas que podem resultar em acidentes ou riscos.

CUIDADOS COM O PRODUTO DIARIAMENTE

•Se o cordão de alimentação está danificado, ele deve ser substituído pelo fabricante ou pelo agente autorizado ou pessoa qualificada, a fim de evitar riscos.

•Antes da primeira utilização, é aconselhável ler este Manual atentamente e guardá-lo para futuras referências.

•Este aparelho não deve ser usado por pessoas (inclusive crianças) com capacidades físicas, mentais ou sensoriais reduzidas ou pouca experiência e conhecimento, a menos que sejam supervisionadas ou instruídas sobre o uso do aparelho por uma pessoa responsável por sua segurança.

•Recomenda-se que as crianças sejam supervisionadas para garantir que elas não brinquem com o aparelho.

•Se, durante a operação, houver ruídos estranhos, odores, fumaça, mau funcionamento e outras falhas, o usuário deverá desligar imediatamente o aparelho e retirar o plugue da tomada. Em seguida, ele deverá entrar em contato com a Assistência Técnica Autorizada. Nunca tentar consertar o aparelho por conta própria.

•Se o cordão de alimentação estiver

danificado, ele deverá ser substituído pela Assistência Técnica Autorizada ou por um técnico credenciado.

•Não utilizar o aparelho quando estiver tomando banho, nem com as mãos molhadas.

•Nunca guardar o aparelho com risco de que ele possa cair dentro da banheira, vaso ou pia.

•Não utilizar o aparelho próximo a produtos inflamáveis.

•Para evitar choque elétrico, nunca usar o aparelho com as mãos molhadas. Não molhar o aparelho, cordão elétrico ou plugue e nem o submergi-los em água ou outro líquido.

•Nunca deixar o aparelho ligado quando o usuário não estiver por perto.

•Desligar e retirar o plugue da tomada quando não estiver usando o aparelho.

•Nunca transportar o aparelho pelo cordão elétrico nem desligá-lo da tomada puxando pelo cordão.

•Não ligar o aparelho sobre superfícies empoçadas de água.

•O aparelho não deve ser operado por meio

CUIDADOS COM O PRODUTO DIARIAMENTE

de um temporizador externo ou sistema de controle remoto separado.

- Não utilize o aparelho perto de banheiras, chuveiros, bacias e outros recipientes contendo água ou outros líquidos.
- Antes de usar o aparelho, certificar-se de que a tensão da sua tomada elétrica corresponde à indicada na etiqueta do aparelho. Sempre utilizar uma tomada elétrica com a mesma tensão.
- Não utilizar adaptadores e benjamins, sempre ligar o produto direto a uma tomada

com o padrão NBR5410 que esteja dimensionada para o produto em questão (circuito elétrico), funcionamento e causar danos ao usuário e ao produto, além de provocar a perda da garantia.

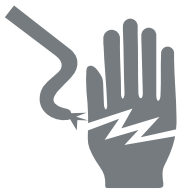
- Para não perder a garantia e para evitar problemas técnicos não tentar consertar o aparelho em casa. Quando precisar, levá-lo à Assistência Técnica Autorizada.
- A Nota Fiscal e o Certificado de Garantia são documentos importantes e devem ser mantidos por causa da garantia.

SIMBOLOS



Não utilize o aparelho perto de banheiras, chuveiros, bacias e outros recipientes contendo água ou outros líquidos.

ADVERTÊNCIA



- Retirar o plugue da tomada elétrica antes de efetuar qualquer manutenção no aparelho.
- Recolocar todos os componentes antes de ligar o produto.
- Ligar o plugue em uma tomada com aterramento efetivo, conforme norma NBR5410.
- Não usar adaptadores, benjamins ou T's.

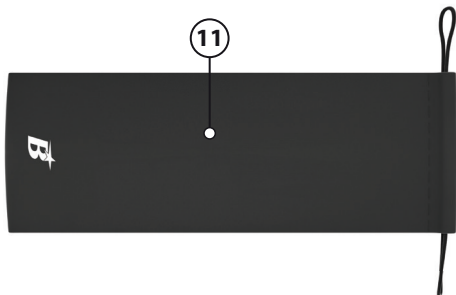
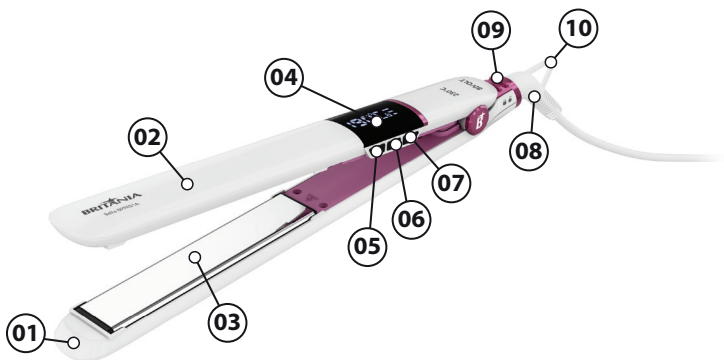
•Não seguir estas instruções pode trazer risco de morte, incêndio ou choque elétrico.

AVISO

Qualquer serviço de manutenção ou de reparos só deverá ser efetuado por um técnico credenciado. Não tentar consertar o produto por conta própria.

COMPONENTES

- 01. Ponta fria;
- 02. Corpo do produto;
- 03. Placa Alisadora;
- 04. Display;
- 05. Botão para aumentar a temperatura;
- 06. Botão liga/desliga;
- 07. Botão para diminuir a temperatura;
- 08. Cabo giratório;
- 09. Trava das placas;
- 10. Alça de pendurar;
- 11. Bolsa Térmica.



UTILIZANDO O APARELHO

- Colocar o aparelho sobre uma superfície plana, resistente ao calor e sem polimento.
- Conectar o plugue a uma tomada elétrica, a palavra “OFF” irá aparecer no display digital indicado que o aparelho está desligado.

⚠ ATENÇÃO

Nunca deixar o aparelho sobre superfícies sensíveis ao calor, tais como: tapetes, camas, carpetes, etc.

- Ligar o aparelho pressionando por 3 segundos o botão Liga/Desliga.
- Pressionar o seletor de temperatura + até o display de temperatura mostrar a temperatura desejada, pois o aparelho ligará automaticamente em 210°C.
- Aguardar até o aparelho parar de piscar para o aparelho atingir a temperatura selecionada.
- Antes de utilizar o aparelho, secar bem os cabelos.
- Dividir o cabelo em mechas, escová-las e colocá-las entre as chapas de titânio deslizando suavemente da raiz para a ponta do cabelo.
- Não pentear o cabelo imediatamente após alisá-lo. Aguardar alguns minutos para que o cabelo esfrie.
- Caso o usuário desejar diminuir a temperatura das chapas, deve-se pressionar o seletor de temperatura - até o display de temperatura mostrar a temperatura desejada.
- Quando tiver terminado, desligar o aparelho pressionando por alguns segundos o Botão Liga/Desliga e só então desconectar o aparelho da tomada elétrica.



Imagens meramente ilustrativas

⚠ ATENÇÃO

Não use o aparelho nos cabelos úmidos e/ou molhados, isso pode danificar o seu cabelo. Desta forma, seus fios poderão cozinhar.

UTILIZANDO O APARELHO

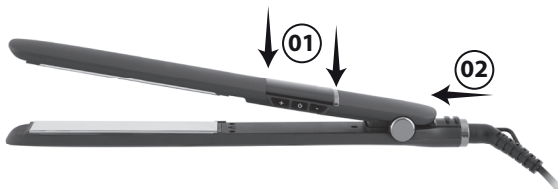
- Para evitar que a prancha desligue ou mude de temperatura durante o uso ela possui um sistema de trava, basta apertar por alguns segundos o botão de menus (-) e aparecerá um cadeado no display mostrando que ele está travado nessa temperatura.
- Para destravar o display aperte novamente o botão de menus (-) por alguns segundos até desaparecer o cadeado do display.

• A prancha, possui também um sistema de travas das placas, próximo ao cabo giratório tem uma chave que trava e destrava as placas, facilitando o armazenamento do produto.



Imagens meramente ilustrativas

TRAVAR A PRANCHA



DESTRAVAR A PRANCHA



⚠️ ATENÇÃO

Essa prancha possui um sistema de desligamento automático, após 60 segundos se o aparelho estiver ligado sem uso, ele desligará automaticamente.

UTILIZANDO O APARELHO

⚠ ATENÇÃO

Ao utilizar a prancha a fim de evitar dano ao seu cabelo, recomendamos que utilize um produto termoprotetor, à base de silicone, óleo de argan ou queratina, isso irá proteger seu cabelo do calor.

⚠ ATENÇÃO

Este produto não é indicado para cabelos muito fracos e danificados pela tintura, descoloração ou alisamento, principalmente nas temperaturas mais altas.

TIPO DE CABELO	TEMPERATURA
Cabelos fino	Ideal 150°C
Cabelos grosso (fio espesso)	Ideal entre 170°C e 190°C
Cabelos super grosso (fio super espesso)	Ideal 230°C
Cabelos com química (alisado, descolorido ou tingido)	Ideal 150°C

MANUTENÇÃO DE SUA PRANCHA

- Guardar o aparelho em sua caixa quando não estiver usando. Não enrolar o cordão elétrico em torno do aparelho.
- Nunca guardar o aparelho se estiver quente.
- Sempre retirar o plugue da tomada elétrica e deixar esfriar o aparelho antes de limpá-lo.
- Sempre limpar as placas depois de usar o aparelho. Limpar o corpo usando um tecido macio levemente umedecido (só com água). Certificar-se de que todas as partes do aparelho tenham sido bem secas, com um tecido macio, antes de guardá-lo ou de usá-lo novamente.
- Nunca mergulhar o aparelho em líquidos.
- Não tentar consertar o aparelho. Nenhum dos componentes deste aparelho poderá ser consertado pelo usuário. Se necessário, dirigir-se a uma Assistência Técnica Autorizada.

CUIDADOS ESPECIAIS

LIMPEZA

- Após a utilização, desligar o aparelho desconectá-lo da tomada elétrica.
- Aguardar alguns minutos até o resfriamento do produto.
- Limpar o produto utilizando um pano macio, ligeiramente úmido.
- Não permitir que a água ou outro líquido penetre no aparelho.
- Não utilizar produtos abrasivos, polidores, álcool, solventes de outras substâncias químicas.



ABRASIVOS

ARMAZENAMENTO

- Assegurar-se de que o aparelho esteja completamente frio, limpo e seco.
- Não enrolar o cordão elétrico em volta do aparelho porque pode danificá-lo.
- Nunca pendurar o aparelho pelo cordão elétrico.
- Guardar o aparelho dentro da bolsa térmica em um local sem umidade.

CERTIFICADO DE GARANTIA ELETRORPORTÁTEIS BRITÂNIA

A Fabricante solicita ao consumidor a leitura prévia do Manual de Instruções para a melhor utilização do produto. A Fabricante garante seus produtos contra defeitos de fabricação durante o período estabelecido, contados a partir da data de entrega do produto expresso na nota fiscal de compra. Conforme modelo a seguir:

ELETRORPORTÁTEIS

Garantia legal*	3 Meses
Garantia adicional	9 Meses
Garantia total**	12 Meses

*A garantia legal é de 90 dias e tem seu início na data de aquisição do produto.

**A garantia total é a soma da garantia legal mais a garantia adicional.

- Os controles remotos terão garantia legal de 90 dias, mais 90 dias de garantia adicional, totalizando 180 dias.
- Os acessórios terão somente garantia legal de 90 dias.
- A Fabricante prestará serviços de Assistência Técnica, tantos os gratuitos quanto os remunerados, somente nas localidades onde mantiver Postos Autorizados.
Para que você exerça a garantia constante neste certificado, será necessário informar alguns de seus dados pessoais, como por exemplo: nome, CPF, endereço e telefone às nossas Assistências Técnicas, a fim de que seja aberta ordem de serviço. Em cumprimento à Lei Geral de Proteção de Dados, a Britânia informa que estes dados poderão ser compartilhados com nossos prestadores de serviço, somente quando necessário para a conclusão do atendimento em garantia.
- Em locais onde não haja Postos Autorizados, o produto deverá ser transportado, por conta e risco do consumidor. A relação de Postos Autorizados está disponível através do site www.britania.com.br ou através do SAC **(47) 3431-0300**. Se o consumidor vier a transferir a propriedade deste produto, a garantia ficará automaticamente transferida, respeitando o prazo de validade, contado a partir da primeira aquisição. Produtos que necessitam de serviço de instalação terão despesas e responsabilidades por conta do consumidor. O compromisso de garantia cessará caso:
 - O produto seja examinado, adulterado ou consertado fora de Assistência Técnica Autorizada.
 - Ocorra a utilização de peça ou componente não original.
 - O produto seja ligado em tensão diferente daquela para qual foi projetado.
 - O defeito seja decorrente de uso inadequado ou negligência do consumidor em relação às instruções do manual.
 - Danos sejam causados por ação de agentes da natureza (enchentes, maresia, raios, etc.).
 - O produto seja utilizado para fins não domésticos.
 - Não sejam seguidas as recomendações de conservação, conforme manual.
- Ausência ou adulteração do número de série.

BRITÂNIA ELETRÔNICOS S.A

Rua Dona Francisca, 12.340 - Bairro Pirabeiraba - Joinville/SC
CEP 89.239-270 - Insc. Est. 254.861.660 - CNPJ 07.019.308/0001-28
FABRICADO NA CHINA



(47) 3431-0300
www.britania.com.br

ATENDIMENTO AO CONSUMIDOR

BRITANIA

28/11 17700-00-05 066003056 749010 Rev.0