



Nº	MODIFICAÇÃO	POR	DATA
0	Liberação de Arquivo	Ari Jr.	14-06-2011
1	Alteração duplicidade de pagina 4	Kauê	18-07-2011
2	Alteração referente a bolsa de gelo	Kauê	01-09-2011
3	Correção referente a indicação da função slepping	Kauê	27-10-2014
4	Inclusão da informação sobre substituição do cordão elétrico danificado (certificação)	Ari Jr.	20-11-2012
5	Acréscimo de tópico sobre função UMIDIFICAR e atualização de modelo	Julia M.	16-12-2014

This page should not be printed.

This document is property of Britânia
AND CAN NOT BE USED BY A THIRD PARTY

PROJ.		DATA		MATERIAL		QUANTIDADE	
DES.	Julia M.	DATA	16-12-2014	TRATAMENTO		TOL. Æ ESPECIF.	ESCALA
VERIF.	Gabrielle	DATA	16-12-2014	PRODUTO	Climatizador Brisa	ESTRUTURA	SEM ESCALA
APROV.	Lidiane	DATA	16-12-2014	TÍTULO	Folheto de instruções - <i>User Manual</i>	NÚMERO	FOLHA
						774326	1/1
						664-09-05	REV 

BRITANIA



Climatizador Brisa

Manual de Instruções

INTRODUÇÃO

Parabéns pela escolha de mais um produto de nossa linha.

Para garantir o melhor desempenho de seu produto, **o usuário deve ler atentamente as instruções a seguir**. Recomenda-se não jogar fora este Manual de Instruções. Ele deve ser guardado para eventuais consultas.

NOTA: É comum que aparelhos elétricos novos liberem uma leve fumaça ou gases durante as primeiras vezes em que eles forem utilizados. Isso acontece em virtude do aquecimento dos materiais e dos componentes usados na manufatura do aparelho. É normal e não indica a existência de defeitos no aparelho.

O APARELHO DESTINA-SE SOMENTE PARA USO DOMÉSTICO

CUIDADOS

- Nunca cobrir o produto com roupas, ou qualquer outro objeto, caso contrário poderá gerar superaquecimento danificando o produto e pondo em risco de vida. Nunca obstrua as entradas de ar do aquecedor.
- Quando o aquecedor estiver ligado ou quente, somente manuseie através da alça, caso contrário, poderá ocasionar queimaduras.
- Não utilize o aquecedor para secar roupas.
- Não utilize o aquecedor em ambientes molhados, banheiros, lugares muito úmido ou próximo a uma piscina.
- Nunca deixe o cabo de alimentação encostar nas partes quentes do aquecedor.
- Não utilizar o produto quando ele apresentar algum dano no cordão elétrico, no plugue ou em outros componentes. Para substituir qualquer peça danificada procurar a Assistência Técnica Autorizada, a fim de evitar riscos.
- Não utilize o aparelho em um ambiente menor que 4m².
- Ao utilizar o aquecedor, certificar-se de que exista ventilação no ambiente e que o ar esteja constantemente sendo renovado. Portanto não utilizar este produto em ambientes fechados sob risco de queima de oxigênio e possibilidade de morte por asfixia.
- O aquecedor não deve ser posicionado imediatamente abaixo de uma tomada.
- Quando o Aquecedor estiver ligado ou quente, sempre manter-lo afastado no mínimo 1m de qualquer móvel, parede, cortina ou objetos
- Nunca puxe o aquecedor pelo cabo de alimentação.
- Nunca desligue o aparelho puxando diretamente o plugue da tomada, primeiro desligue-o na chave seletora.
- Por segurança, mantenha as crianças afastadas do produto. Nunca deixe o produto perto de crianças sem supervisão.
- Este aparelho não deve ser usado por pessoas (inclusive crianças) com capacidades físicas, mentais

ou sensoriais reduzidas ou pouca experiência e conhecimento, a menos que sejam supervisionadas ou instruídas sobre o uso do aparelho por uma pessoa responsável por sua segurança.

- Não colocar o aquecedor sobre tapetes ou carpetes muito espessos.
- Para não perder a garantia e evitar problemas técnicos, não tentar consertar o aparelho em casa. Quando precisar, levá-lo à Assistência Técnica Autorizada.
- A nota fiscal e o certificado de garantia são documentos importantes e devem ser mantidos para efeito de garantia.
- O aparelho deve ser conectado a uma tomada com um contato de aterramento.
- Não utilizar adaptadores ou benjamins. Sempre ligar o produto direto à uma tomada com o padrão NBR5410 que esteja dimensionada para o produto em questão (circuito elétrico), instalada por um electricista habilitado.
- O aparelho não deve ser operado por meio de um temporizador externo ou sistema de controle remoto separado.
- Antes de usar o aparelho, certificar-se de que a tensão da sua tomada elétrica corresponde à indicada na etiqueta do aparelho. Sempre utilizar uma tomada elétrica com a mesma tensão.



ADVERTÊNCIA

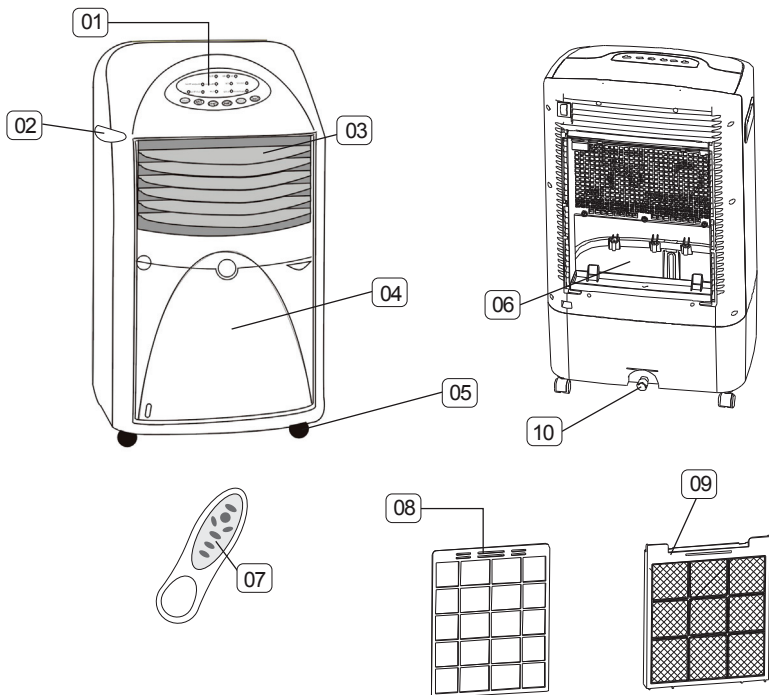


- Retirar o plugue da tomada elétrica antes de efetuar qualquer manutenção no aparelho.
- Recolocar todos os componentes antes de ligar o produto.
- Ligar o plugue em uma tomada com aterramento efetivo, conforme norma NBR5410.
- Não usar adaptadores, benjamins ou T's.

• Não seguir estas instruções pode trazer risco de morte, incêndio ou choque elétrico.

COMPONENTES

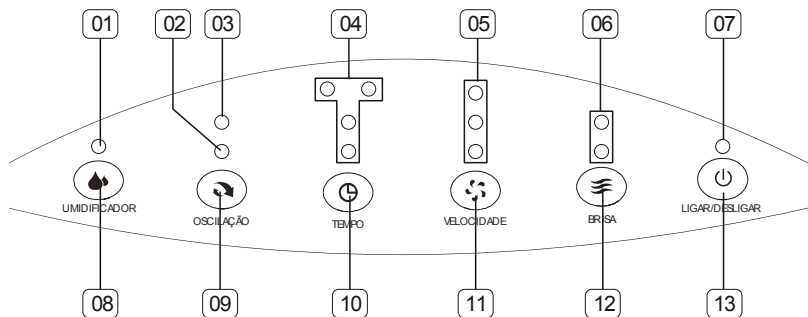
- 01. Painel de controle
- 02. Alças laterais para transporte
- 03. Aletas horizontais (Saída de ar)
- 04. Porta
- 05. Rodízios giratórios
- 06. Reservatório para água
- 07. Controle remoto
- 08. Filtro de ar (removível)
- 09. Pré-filtro
- 10. Dreno



PAINEL DE CONTROLE

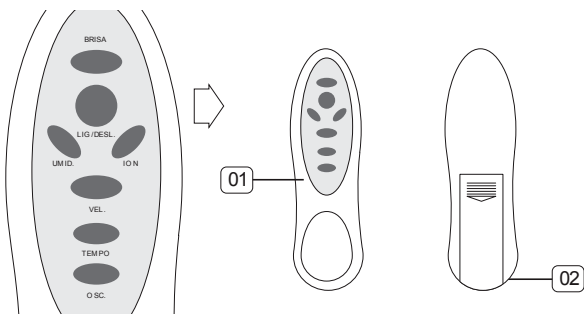
- 01. Luz indicadora da função UMIDIFICAR
- 02. Luz indicadora da função OSCILAÇÃO
- 03. Luz indicadora da função ÍON
- 04. Luz indicadora de TEMPO
- 05. Luz indicadora de velocidade do vento
- 06. Luz indicadora de BRISA
- 07. Luz indicadora de funcionamento

- 08. Botão UMIDIFICADOR
- 09. Botão OSCILAÇÃO
- 10. Botão TEMPO
- 11. Botão VELOCIDADE
- 12. Botão BRISA
- 13. Botão LIGAR/DESLIGAR



CONTROLE REMOTO

- 01. Controle remoto
- 02. Compartimento da bateria



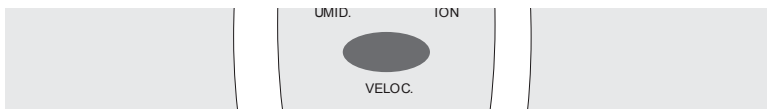
FUNÇÕES E CONTROLE REMOTO

Conectar o plugue a uma tomada elétrica. O aparelho estará pronto para funcionar.

LIGAR/DESLIGAR – Pressionar este botão para iniciar o funcionamento do aparelho. Pressioná-lo novamente para desligá-lo.



VELOCIDADE – Cada vez que este botão for pressionado, a velocidade do ventilador irá variar na seguinte seqüência: L (baixa), M (média) ou H (alta).

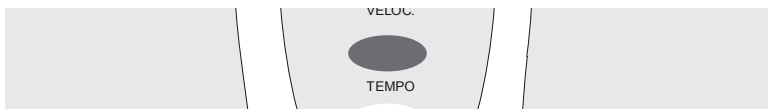


UMIDIFICADOR – Pressionar este botão uma vez. O aparelho irá funcionar como umidificador de ar.



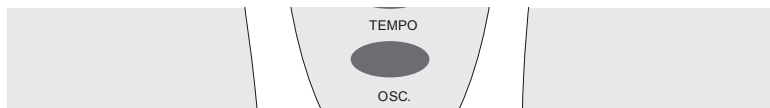
TEMPO – Permite selecionar o tempo de funcionamento. Ao pressionar este botão, as luzes indicadoras de tempo irão alternar entre: 1h>2h>4h.

Exemplo: Para selecionar 3 horas, deve pressionar o botão tempo até as luzes 1h e 2h fiquem acesas ao mesmo tempo.

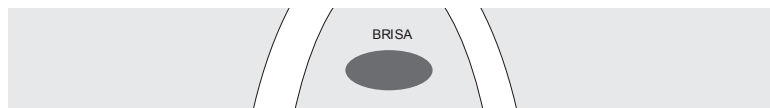


OSCILAÇÃO – Pressionar este botão uma vez para ligar a função de oscilação. Isto fará com que o vento oscile horizontalmente em um ângulo de 120°. Pressionar novamente este botão para desligar esta função.

Obs.: *Apenas as aletas na posição vertical (internas) se movimentarão automaticamente, as aletas frontais (na posição horizontal) poderão ser reguladas.*



BRISA – Pressionar este botão uma vez para ligar a função de oscilação. Isto fará com que o vento oscile horizontalmente em um ângulo de 120°. Pressionar novamente o botão para ativar o SLEEPING. Para desativar a função pressionar novamente este botão.



ION – Pressionar este botão uma vez. O aparelho começará a imitar íons.



NOTAS

- 1.O controle remoto deverá ser usado a uma distância máxima de 6 metros do aparelho.
- 2.Se cortinas, portas ou outros obstáculos obstruírem os sinais do controle remoto, o aparelho não receberá normalmente os seus comandos.
- 3.Se o ambiente for equipado com lâmpadas de acendimento instantâneo, o controle remoto poderá não funcionar corretamente. Mantê-lo afastado destas lâmpadas ou mudar de direção.
- 4.Certificar-se de que a luz direta do Sol não incida sobre o aparelho. Caso contrário, os sinais do controle remoto poderão algumas vezes não ser recebidos.
- 5.O aparelho possui um sistema automático de desligamento ao detectar a abertura da porta frontal.



ATENÇÃO. Antes de encher o reservatório com água, retirar da tomada elétrica o plugue do climatizador.

Preparando para utilizar o aparelho:

1. Abrir a caixa da embalagem e retirar o climatizador.
2. Assegurar-se de ter espaço suficiente antes de montar o aparelho. Para evitar arranhões, é recomendável montar o aparelho sobre uma superfície plana e lisa.
4. O controle remoto, e os rodízios giratórios estão acondicionados dentro da embalagem.
5. Retirar o pré-filtro e o filtro de ar (removível) (Figura A e B). Encher o reservatório com água até a marca. Depois de enchê-lo, instalar novamente os filtros. Tomar cuidado para respeitar os níveis máximo e mínimo no reservatório.

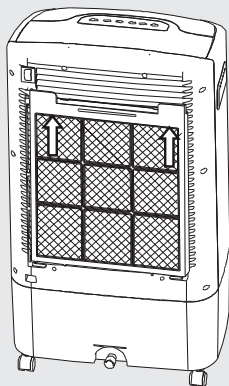


FIGURA A

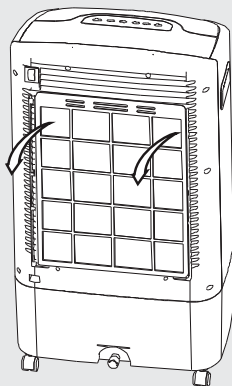
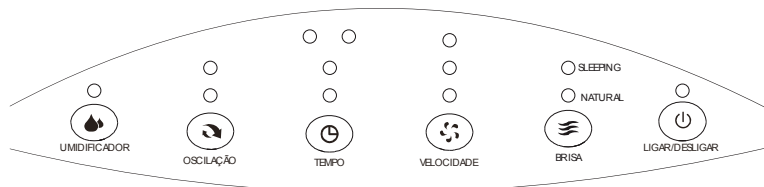


FIGURA B

PAINEL DE CONTROLE

1. Inserir o plugue do aparelho em uma tomada elétrica. O aparelho estará pronto para funcionar.



2. Pressionar o botão **LIG/DESL**. O equipamento começará a funcionar.

3. Quando a função ventilação estiver ligada, o aparelho funcionará na velocidade média por 3 segundos antes de passar para a velocidade de funcionamento selecionada durante a última utilização. Pressionar o botão **VELOC.** sucessivamente. O ventilador passará para a velocidade seguinte seguindo a sequência: Baixa > Média > Alta > Baixa

4. Pressionar o botão **OSC** (oscilação) uma vez para ligar a oscilação. As aletas irão oscilar horizontalmente em um ângulo de 120°. Pressionar novamente este botão para interromper a oscilação.

UMIDIFICAR

ATENÇÃO: Antes de ligar, certificar-se de que o nível de água no reservatório é suficiente (dentro dos níveis de min. e máx. indicados no reservatório).

A função umidificar é recomendável para utilizar em locais com baixa umidade do ar (abaixo de 75%) e renovação constante do ar. Certificar que haja porta ou janela aberta próximas a parte traseira do produto. Caso desejar aumentar a sensação de refrescância, adicionar pedras de gelo e/ou água gelada no reservatório.

O aparelho opera com a tecnologia que proporciona conforto térmico através da evaporação da água, proporcionando um ambiente agradável com brisas frescas.

ATENÇÃO: Caso o aparelho seja usado com a água do reservatório em níveis impróprios, o produto poderá ser danificado.

NOTA: Se a tecla **TEMPO** não for pressionada, o aparelho continuará funcionando até que o usuário desligue-o.

LIMPEZA E MANUTENÇÃO

- Antes de qualquer limpeza ou manutenção, retirar o plugue da tomada elétrica.
- Não colocar água direto sobre o painel de controle.
- Não utilizar produtos tóxicos, como amoníaco, álcool, removedores, etc.
- Usar esponjas ou panos macios umedecidos com sabão neutro. Enxaguar bem e secar com pano seco.
- Para limpar o painel de controle, usar somente um pano seco e macio. Em caso de sujeira ou remoção mais difícil, usar um pano úmido e sabão neutro.
- Para limpar a parte traseira, usar somente um aspirador de pó ou espanador.
- Não utilizar água acima de 40°C, pois esta temperatura pode danificar a superfície do produto.

Limpeza do pré-filtro

Depois de uma utilização prolongada, o pré-filtro ficará sujo. Limpá-lo ao menos uma vez por mês. Retirar o pré-filtro conforme figura A da página 09. Usar um detergente neutro e uma escova para limpá-lo.

Enxaguá-lo em água limpa. Certificar-se de que esteja totalmente seco antes de reutilizá-lo.

Limpeza do filtro de ar

Retirar o pré-filtro.

Retirar o filtro.

Lavar sob água corrente limpa.

Certificar-se de que esteja totalmente seca antes de reutilizá-la.

Reinstalar um a um os componentes.

Limpeza do reservatório de água

Com o aparelho desligado da tomada elétrica, retirar o filtro de ar e o pré-filtro conforme figuras A e B da página 09.

Usar detergente neutro e esponja macia para lavá-lo. Enxaguar com água limpa.

Escorrer a água através do dreno e secar o interior com um pano limpo e macio.

PROBLEMAS E SOLUÇÕES

Problema	Solução/Verificação
•Climatizador não funciona/não liga	•Se a energia ou tensão da rede elétrica estão de acordo com as especificações do produto. •Se o cabo elétrico está ligado na tomada elétrica. •Se o disjuntor está ligado.
•O vento não está tão refrescante quanto antes	•Se a função Umidificar está ligada. •Se há água suficiente no reservatório. •Se há renovação de ar no ambiente. •Se a umidade relativa do ar está acima de 75%.
•Controle remoto não funciona	•Se o controle remoto está com pilhas. •Se as pilhas são novas. •Se as pilhas foram colocadas corretamente. •Se o controle remoto está muito longe do produto. •Se não há nenhum obstáculo entre o produto e o controle remoto.
•Odores	•Se a água do reservatório está acumulada por muito tempo.



BRITANIA

0800-417644

**ATENDIMENTO
AO CONSUMIDOR**

