

Philco

MANUAL DE INSTRUÇÕES
PLAINA PPL01



Philco

PARABÉNS PELA ESCOLHA DE MAIS UM PRODUTO DE NOSSA LINHA!

Para garantir o melhor desempenho de seu produto, **o usuário deve ler atentamente as instruções a seguir.** Recomenda-se não jogar fora este Manual de Instruções. Ele deve ser guardado para eventuais consultas.

O APARELHO DESTINA-SE SOMENTE PARA USO DOMÉSTICO



LEIA O MANUAL

ATENÇÃO

É comum que aparelhos elétricos novos liberem uma leve fumaça ou gases durante as primeiras vezes em que eles forem utilizados. Isso acontece em virtude do aquecimento dos materiais e dos componentes usados na manufatura do aparelho. É normal e não indica a existência de defeitos no aparelho.



Para ter acesso ao manual digital (em PDF)
entre em contato com o nosso SAC
em horário comercial **SAC PHILCO: (47) 3431-0499**

RECOMENDAÇÕES

Os símbolos no Manual de Instruções, estão interpretados como descritos à seguir:



Nota: Recomendações sobre o funcionamento, para melhor utilização.



Importante / Aviso: Recomendações que garantem a segurança do usuário



Dica: Conselhos para utilização e melhor funcionamento.



Atenção / Cuidado: Práticas que podem resultar em acidentes ou riscos.

CUIDADOS COM O PRODUTO DIARIAMENTE

- Antes da primeira utilização, é aconselhável ler este Manual atentamente e guardá-lo para futuras referências.
- Se o cordão está danificado, ele deve ser substituído pelo fabricante, Assistência Técnica Autorizada ou pessoa qualificada, a fim de evitar riscos.
- Para evitar acidentes, manter o material da embalagem fora do alcance de crianças, após desembalar o aparelho.
- Para se proteger contra o choque elétrico, o usuário não poderá mergulhar o cordão elétrico nem o plugue em água ou em outro líquido.
- Siga as instruções de manutenção especificadas no manual.

1) Segurança na área de trabalho

- a)** Mantenha a área de trabalho limpa e bem iluminada. Áreas desordenadas e escuras provocam acidentes.
- b)** Não opere ferramentas elétricas em atmosferas explosivas, como na presença de líquidos inflamáveis, gases ou poeira. As ferramentas elétricas criam faíscas que podem inflamar poeira ou fumaça.
- c)** Mantenha crianças e espectadores afastados enquanto estiver operando uma ferramenta elétrica. Distrações podem fazer

com que você perca o controle.

2) Segurança elétrica

- a)** Os plugues da ferramenta elétrica devem corresponder à tomada. Nunca modifique o plugue de forma alguma. Não use nenhum plugue adaptador com ferramentas elétricas aterradas. Plugues não modificados e tomadas correspondentes reduzirão o risco de choque.
- b)** Evite o contato do corpo com superfícies aterradas, como tubos, radiadores, fogões e geladeiras. Existe um risco aumentado de choque elétrico se o seu corpo estiver aterrado.
- c)** Não exponha as ferramentas elétricas à chuva ou umidade. A água que entra na ferramenta elétrica aumenta o risco de choque elétrico.
- d)** Não abuse do fio. Nunca use o cabo para transportar, puxar ou desconectar a ferramenta elétrica. Mantenha o cabo longe do calor, óleo, bordas afiadas ou peças móveis. Cabos danificados ou emaranhados aumentam o risco de choque elétrico.
- e)** Ao usar uma ferramenta elétrica ao ar livre, use um cabo de extensão adequado para uso ao ar livre. O uso de um cabo adequado para uso externo reduz o risco de choque elétrico.

3) Segurança pessoal

a) Fique atento, observe o que está fazendo e use o bom senso ao operar uma ferramenta elétrica. Não use uma ferramenta elétrica enquanto estiver cansado ou sob a influência de drogas, álcool ou medicamentos. Um momento de desatenção ao operar ferramentas elétricas pode resultar em ferimentos graves.

b) Use equipamento de segurança. Sempre use proteção para os olhos. Equipamentos de segurança como máscara contra poeira, sapatos de segurança antiderrapantes, capacete ou proteção auditiva usados em condições apropriadas reduzirão lesões pessoais

c) Evite partida acidental. Certifique-se de que o interruptor esteja na posição desligada antes de conectá-lo. Carregar ferramentas elétricas com os dedos no interruptor ou conectar ferramentas elétricas que têm o interruptor pode provocar acidentes.

d) Remova qualquer chave ou chave de ajuste antes de ligar a ferramenta elétrica. Uma chave inglesa ou uma chave deixada presa a uma parte rotativa de uma ferramenta elétrica pode resultar em ferimentos pessoais.

e) Não exagere. Mantenha os pés e o equilíbrio adequados o tempo todo. Isso permite um melhor controle da ferramenta elétrica em situações inesperadas.

f) Vista-se adequadamente. Não use roupas largas ou jóias. Mantenha cabelos, roupas e luvas afastados de peças móveis. Roupas folgadas, jóias ou cabelos compridos podem ficar presos nas peças móveis.

g) Se houver dispositivos para a conexão de instalações de extração e coleta de poeira, verifique se estão conectados e usados corretamente. O uso desses dispositivos pode reduzir os riscos relacionados à poeira.

4) Uso e cuidado da ferramenta elétrica

a) Não force a ferramenta elétrica. Use a ferramenta elétrica correta para sua aplicação. A ferramenta elétrica correta fará o trabalho melhor e com mais segurança na taxa para a qual foi projetada.

b) Não use a ferramenta elétrica se o interruptor não ligar e desligar. Qualquer ferramenta elétrica que não possa ser controlada com o interruptor é perigosa e deve ser reparada.

c) Desconecte o plugue da fonte de alimentação e / ou a bateria da ferramenta elétrica antes de fazer ajustes, trocar acessórios ou armazenar ferramentas elétricas. Tais medidas preventivas de segurança reduzem o risco de partida acidental de ferramentas elétricas.

d) Guarde as ferramentas elétricas inativas fora do alcance de crianças e não permita que pessoas não familiarizadas com a ferramenta elétrica ou com estas instruções operem a ferramenta elétrica. As ferramentas elétricas são perigosas nas mãos de usuários não treinados.

e) Verifique se há desalinhamento ou vinculação de peças móveis, quebra de peças e qualquer outra condição que possa afetar a operação das ferramentas elétricas. Se estiver danificada, conserte a ferramenta elétrica antes de usar. Muitos acidentes são causados por ferramentas elétricas com manutenção deficiente.

f) Mantenha as ferramentas de corte afiadas e limpas. As ferramentas de corte adequadamente mantidas, com arestas de corte afiadas, são menos propensas a obstruir e mais fáceis de controlar.

g) Use a ferramenta elétrica, acessórios e brocas, etc. de acordo com estas instruções e da maneira prevista para o tipo específico de ferramenta elétrica, levando em consideração as condições de trabalho e o trabalho a ser executado. O uso da ferramenta elétrica para operações diferentes das pretendidas pode

resultar em uma situação perigosa.

5) Serviço

a) Mande reparar sua ferramenta elétrica por um técnico qualificado, usando apenas peças de reposição idênticas. Isso garantirá que a segurança da ferramenta elétrica seja mantida.

Regras de segurança adicionais para plaina

NÃO permita que a familiaridade com o produto (obtida com o uso repetido) substituam a aderência às regras de segurança da plaina. Se você usar esta ferramenta de maneira insegura ou incorreta, poderá sofrer ferimentos graves.

- Aguarde a lâmina parar antes de baixar a ferramenta. Um cortador exposto pode envolver a superfície, causando possível perda de controle e ferimentos graves.
- Segure a ferramenta pelas superfícies isoladas quando executar uma operação em que a ferramenta de corte possa entrar em contato com a fiação oculta ou com seu próprio cabo. O contato com um fio “ativo” fará com que as peças metálicas expostas da ferramenta fiquem “vivas” causando choque ao operador.
- Use grampos ou outra maneira prática de fixar e apoiar a peça de trabalho em uma plataforma estável. Segurar o trabalho com a mão ou contra o corpo o deixa instável e pode levar à perda de controle.
- Verifique se a ferramenta está conectada à voltagem marcada na etiqueta de tensão.
- Panos, tecidos, cordões, pulseiras e afins nunca devem ser deixados ao redor da área de trabalho.
- Use apenas lâminas afiadas. Manuseie as lâminas com muito cuidado.
- Verifique se os parafusos de instalação da lâmina estão bem apertados antes da operação.
- Segure a ferramenta firmemente com as duas mãos.
- Mantenha as mãos afastadas das peças rotativas.
- Antes de usar a ferramenta em uma peça de trabalho real, deixe-a funcionar por um tempo. Observe se há vibrações ou oscilações que possam indicar má instalação ou uma lâmina mal equilibrada.
- Verifique se a lâmina não está em contato com a peça de trabalho antes de ligar a chave.
- Aguarde até que a lâmina atinja a velocidade máxima antes de cortar.
- Sempre desligue e aguarde até que as lâminas parem completamente antes de qualquer ajuste.
- Troque sempre as lâminas e as tampas do tambor, caso contrário, o desequilíbrio resultante causará vibração e reduzirá a vida útil da ferramenta.
- Sempre use a máscara / respirador de pó correto para o material e a aplicação em que estiver trabalhando.
- Mantenha as metades da base frontal o mais próximas possível do trabalho.
- A parte não utilizada do bloco do cortador deve estar sempre coberta.

SÍMBOLOS



Use EPI - equipamento de proteção individual



Classe II - dupla isolação

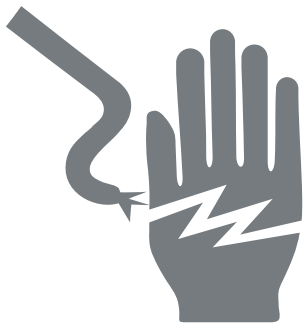


Leia o manual antes de usar o produto



Atenção!

ADVERTÊNCIA



- Retirar o plugue da tomada elétrica antes de efetuar qualquer manutenção no aparelho.
- Recolocar todos os componentes antes de ligar o produto.
- Ligar o plugue em uma tomada com aterramento efetivo, conforme norma NBR5410.
- Não usar adaptadores, benjamins ou T's.

•Não seguir estas instruções pode trazer risco de morte, incêndio ou choque elétrico.

AVISO

Qualquer serviço de manutenção ou de reparos só deverá ser efetuado por um técnico credenciado. Não tentar consertar o produto por conta própria.

Voltagem - 127-240V~50Hz

Motor - 750W

Sem velocidade de carga - 16700/min

Largura máxima de corte - 82mm

Profundidade máxima de corte - 3mm

Nível de pressão sonora - LpA: 89.2dB(A)

Nível de potência sonora - LwA: 98.2dB(A)

Nível de vibração - 3m/s²

O nível de intensidade sonora para o operador pode exceder 85dB (A) e são necessárias medidas de proteção sonora.

COMPONENTES

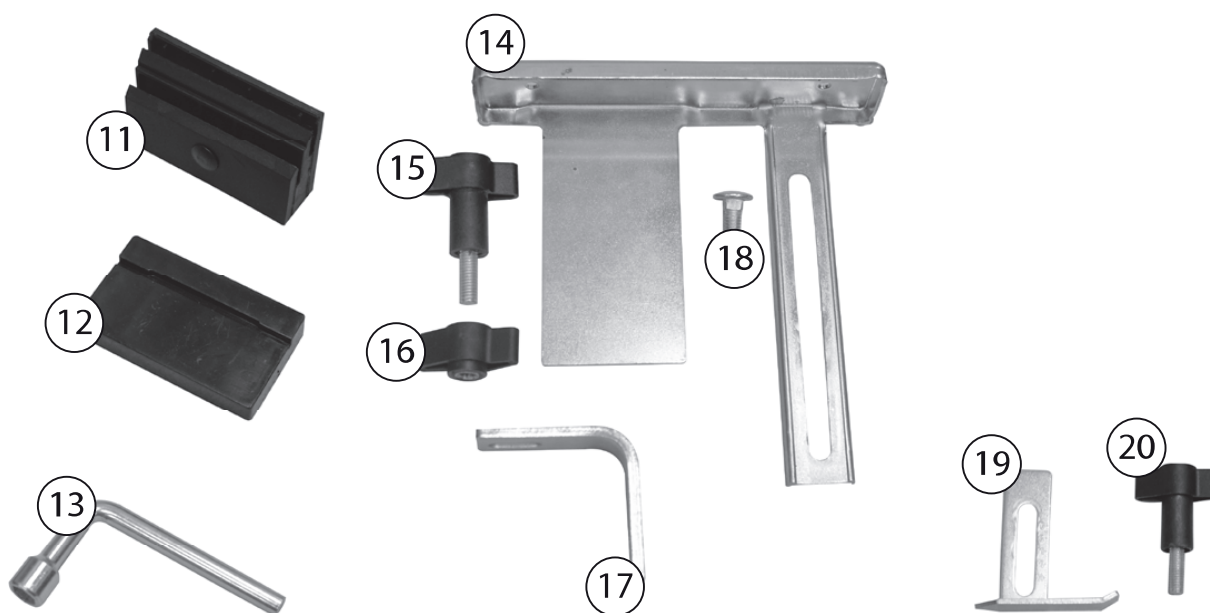
- 01. Alça ;
- 02. Trava do gatilho;
- 03. Protetor do cordão elétrico;
- 04. Gatilho;
- 05. Saída das farpas de madeira;
- 06. Base da ferramenta;
- 07. Ajuste de ângulo;
- 08. Ajuste giratório da profundidade de corte (passe);
- 09. Saco coletor de resíduos;
- 10. Alavanca para seleção do lado de saída das farpas (direito ou esquerdo);

imagens meramente ilustrativas



COMPONENTES

- 11. Suporte para afiar as lâminas
- 12. Gabarito para regulagem da lâmina;
- 13. Chave para soltar a lâmina;
- 14. Guia lateral de corte;
- 15. Borboleta para fixação (item 14);
- 16. Borboleta para fixação (item 14);
- 17. Parafuso para fixação (item 14);
- 18. Suporte para fixação (item 14);
- 19. Guia de corte para rebaixo;
- 20. Borboleta para fixação (item 19);



imagens meramente ilustrativas

MONTAGEM / UTILIZAÇÃO

1. AJUSTANDO A PROFUNDIDADE DE CORTE

Para realizar um corte plano sem restrições, ajuste o nível de profundidade girando o manípulo até que a escala graduada corresponda com a profundidade desejada



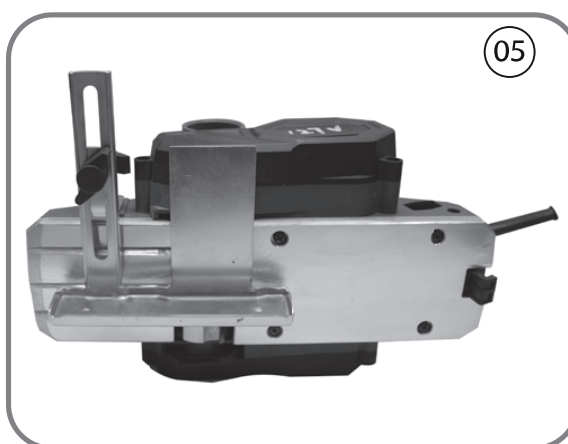
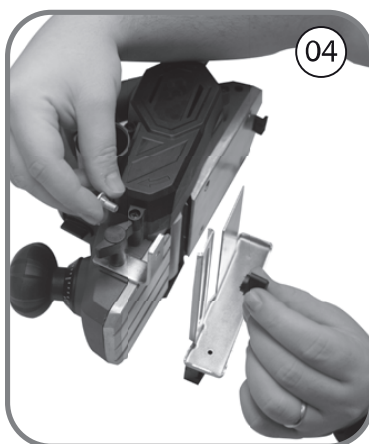
imagens meramente ilustrativas

✍️ NOTA

A flecha ▲ irá indicar a profundidade da passada, ajustada pela escala no manípulo (02).

2. FIXAÇÃO DA GUIA LATERAL DE CORTE

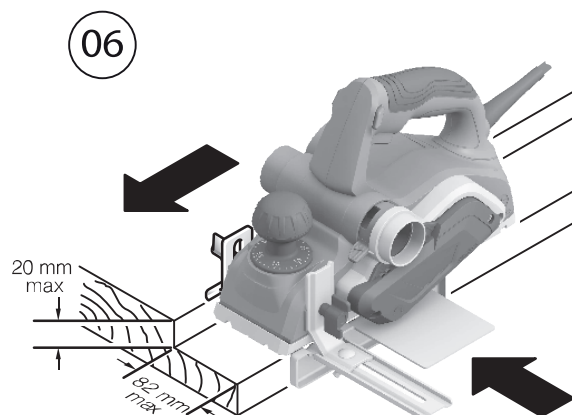
Caso seja necessário limitar a largura de corte, instale o guia lateral de corte, seguindo os passos abaixo:



imagens meramente ilustrativas

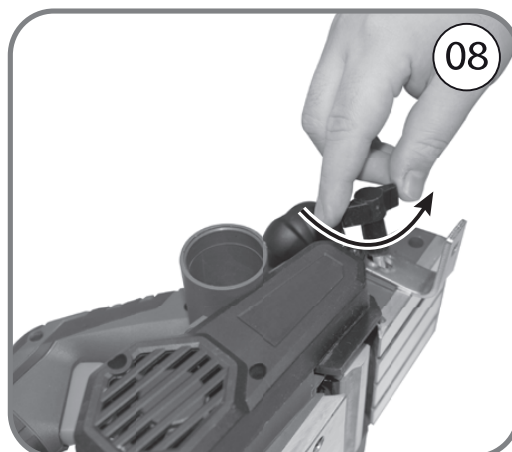
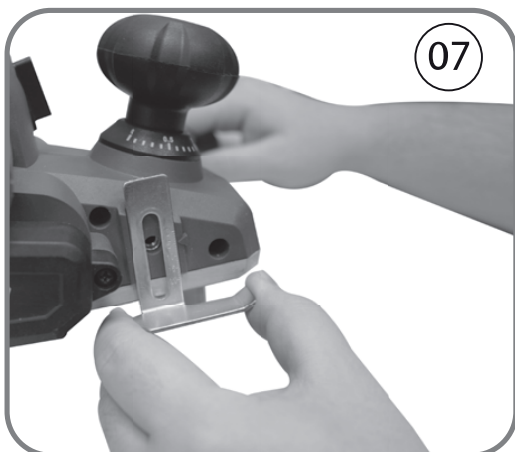
3 . FIXAÇÃO DA GUIA DE CORTE PARA REBAIXO

Para realizar um corte de um rebaixo com uma profundidade limitada, utilize o guia de profundidade. O guia pode ser utilizado com ou sem o guia lateral.

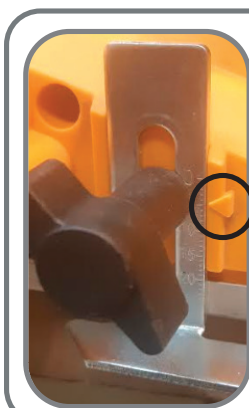


imagens meramente ilustrativas

Para realizar um corte de um rebaixo com uma profundidade limitada, utilize o guia de profundidade. O guia pode ser utilizado com ou sem o guia lateral. Para a montagem do guia de profundidade siga os passos abaixo:



NOTA

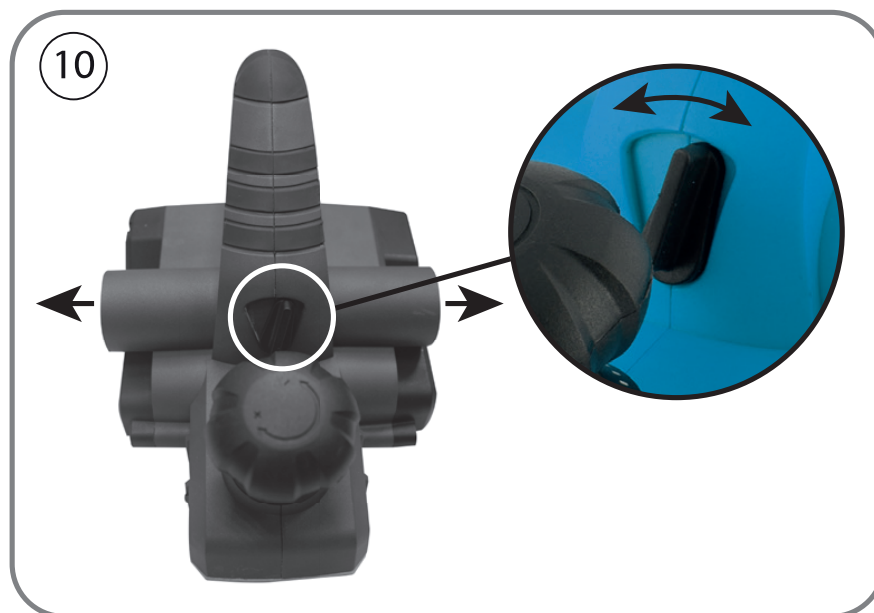


A flecha ◀ irá indicar a profundidade do rebaixo, ajustada pela guia de profundidade.

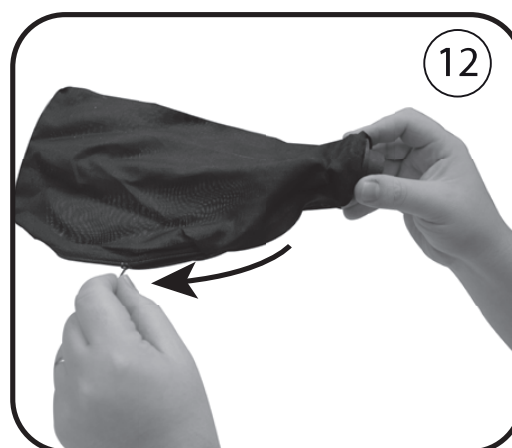
imagens meramente ilustrativas

4. SELECIONE O SENTIDO DE SAÍDA DAS FARPAS (DIREITO OU ESQUERDO)

- Selecione o sentido da saía através do seletor de saída de farpas.



- No lado selecionado instale o saco de resíduos (11);
- Ao final do uso remova os resíduos abrindo o zíper (12).



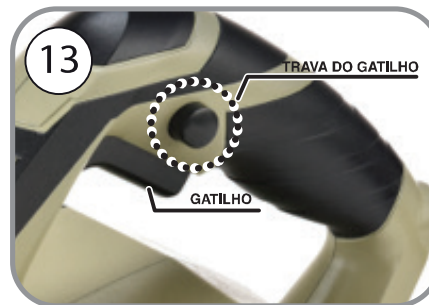
imagens meramente ilustrativas

imagens meramente ilustrativas

5. LIBERANDO OU TRAVANDO O GATILHO

Essa ferramenta inicia e para pressionando e liberando o gatilho.

Pressione trava do gatilho para libertar o gatilho, caso contrário, a máquina não poderá ser iniciada.

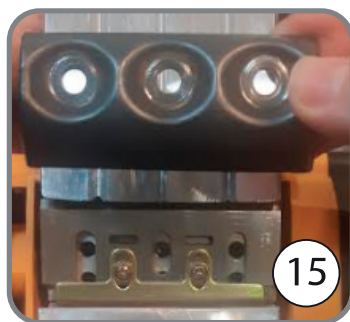
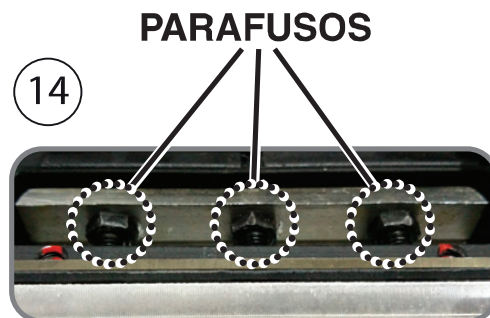


⚠ ATENÇÃO

Antes de ligar o plugue na tomada, certifique-se de que o gatilho não está acionado ou travado e verifique se a tensão elétrica da rede é a mesma tensão indicada na ferramenta;

6. REMOVA AS LÂMINAS DE CORTE PARA AFIAÇÃO OU TROCA

- A ferramenta possui duas lâminas de corte as quais estão localizadas na parte inferior da estrutura.
- Remova os 3 parafusos que fixam a proteção da lâmina, com a chave fornecida juntamente com a ferramenta.



⚠ ATENÇÃO

Para montar novamente a lâmina, faça o procedimento reverso e observe a montagem correta da proteção da lâmina.

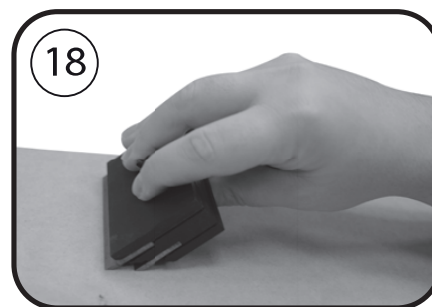
O ajuste da altura correta da lâmina é descrito no item 8.

imagens meramente ilustrativas

imagens meramente ilustrativas

7. AFIANDO AS LÂMINAS

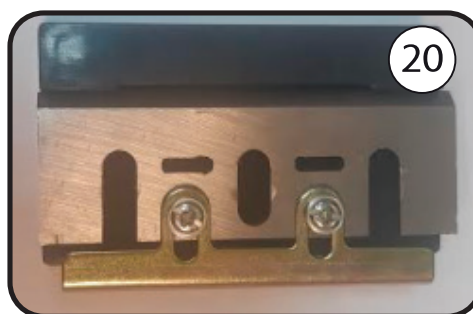
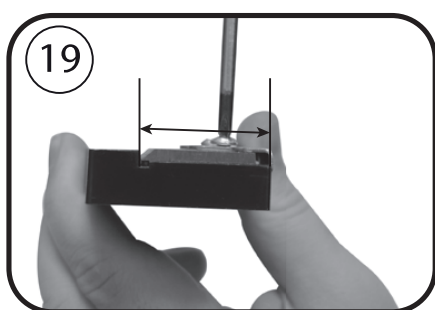
•Após a retirada das lâminas de corte, insira uma das lâminas no suporte para afiação fornecido juntamente com a ferramenta. Fixe as lâminas no afiador e depois faça a afiação em uma pedra de afiar.



8. INSTALANDO AS LÂMINAS

•Certifique-se de que o gume de corte está nivelado, utilizando o gabarito fornecido juntamente com a ferramenta.

•Com a lâmina afiada e nivelada, monte-a novamente na ferramenta, certificando-se de que todos os parafusos estejam bem apertados e a lâmina esteja no local correto.



LIMPEZA E MANUTENÇÃO

CUIDADO

Sempre verifique se a ferramenta está desligada e desconectada da tomada antes de tentar realizar a inspeção para manutenção.

Para manter a confiabilidade e a segurança do produto: reparos, substituição ou qualquer outra manutenção ou ajuste, incluindo inspeção e substituição de escovas de carvão, devem ser realizados por um agente de reparo autorizado.

1. Guarde a ferramenta, o manual de instruções e os acessórios em um local seguro. Dessa forma, você sempre terá todas as informações e peças à mão.
2. Mantenha as saídas de ar da ferramenta desobstruídas e limpas o tempo todo.
3. Remova a poeira e a sujeira regularmente.
4. Nunca use agentes cáusticos para limpar peças plásticas.
5. Lubrifique o rolo guia periodicamente com uma gota de óleo. Estenderá a vida útil do rolo.

CUIDADO

Não use agentes de limpeza para limpar as partes plásticas da ferramenta. Recomenda-se um detergente neutro em um pano úmido. A água nunca deve entrar em contato com a ferramenta.

CERTIFICADO DE GARANTIA ELETROPORTÁTEIS

A Fabricante solicita ao consumidor a leitura prévia do Manual de Instruções para a melhor utilização do produto. A Fabricante garante seus produtos contra defeitos de fabricação durante o período estabelecido, contados a partir da data de entrega do produto expresso na nota fiscal de compra. Conforme modelo a seguir:

ELETROPORTÁTEIS	
Garantia legal*	90 Dias
Garantia adicional	270 Dias
Garantia total**	360 Dias

*A garantia legal é de 90 dias e tem seu início na data de aquisição do produto.
**A garantia total é a soma da garantia legal mais a garantia adicional.

- Os controles remotos terão garantia legal de 90 dias, mais 90 dias de garantia adicional, totalizando 180 dias.
- Os acessórios terão somente garantia legal de 90 dias.
- A Fabricante prestará serviços de Assistência Técnica, tantos os gratuitos quanto os remunerados, somente nas localidades onde mantiver Postos Autorizados.
- Em locais onde não haja Postos Autorizados, o produto deverá ser transportado, por conta e risco do consumidor. A relação de Postos Autorizados está disponível através do site **www.philco.com.br** ou através do SAC **(47) 3431-0499**. Se o consumidor vier a transferir a propriedade deste produto, a garantia ficará automaticamente transferida, respeitando o prazo de validade, contado a partir da primeira aquisição. Produtos que necessitam de serviço de instalação terão despesas e responsabilidades por conta do consumidor. O compromisso de garantia cessará caso:
 - O produto seja examinado, adulterado ou consertado fora de Assistência Técnica Autorizada.
 - Ocorra a utilização de peça ou componente não original.
 - O produto seja ligado em tensão diferente daquela para qual foi projetado.
 - O defeito seja decorrente de uso inadequado ou negligência do consumidor em relação às instruções do manual.
 - Danos sejam causados por ação de agentes da natureza (enchentes, maresia, raios, etc.).
 - O produto seja utilizado para fins não domésticos.
 - Não sejam seguidas as recomendações de conservação, conforme manual.
 - Ausência ou adulteração do número de série.

Philco

BRITÂNIA ELETRÔNICOS S.A

Rua Dona Francisca, 12.340 - Bairro Pirabeiraba - Joinville/SC
CEP 89.239-270 - Insc. Est. 254.861.660 - CNPJ 07.019.308/0001-28
FABRICADO NA CHINA

