

propriedade deste produto, a garantia ficará automaticamente transferida, respeitando o prazo de validade, contado a partir da primeira aquisição. Produtos que necessitam de serviço de instalação terão despesas e responsabilidades por conta do consumidor. O compromisso de garantia cessará caso:

- O produto seja examinado, adulterado ou consertado fora de Assistência Técnica Autorizada.
- Ocorra a utilização de peça ou componente não original.
- O produto seja ligado em tensão diferente daquela para qual foi projetado.
- O defeito seja decorrente de uso inadequado ou negligência do consumidor em relação às instruções do manual.
- Danos sejam causados por ação de agentes da natureza (enchentes, maresia, raios, etc.).
- O produto seja utilizado para fins não domésticos.
- Não sejam seguidas as recomendações de conservação, conforme manual.
- Ausência ou adulteração do número de série.



BRITANIA ELETRÔNICOS S.A
Rua Dona Francisca, 12.340
Bairro Iraberenha - Joinville - SC
CEP 89.239-270
Insc. Est. 254.861.660
CNPJ 07.019.208/0001-28
FABRICADO NA CHINA

CERTIFICADO DE GARANTIA ELETROPORTÁTEIS

A Fabricante solicita ao consumidor a leitura prévia do Manual de Instruções para a melhor utilização do produto. A Fabricante garante seus produtos contra defeitos de fabricação durante o período estabelecido, contados a partir da data de entrega do produto expresso na nota fiscal de compra. Conforme modelo a seguir:

ELETROPORTÁTEIS	
GARANTIA LEGAL*	90 Dias
GARANTIA ADICIONAL	270 Dias
GARANTIA TOTAL**	360 Dias

* A GARANTIA LEGAL É DE 90 DIAS E TEM SEU INÍCIO NA DATA DE AQUISIÇÃO DO PRODUTO.

** A GARANTIA TOTAL É A SOMA DA GARANTIA LEGAL MAIS A GARANTIA ADICIONAL.

• Os acessórios terão somente garantia legal de 90 dias.

A Fabricante prestará serviços de Assistência Técnica, tantos os gratuitos quanto os remunerados, somente nas localidades onde mantiver Postos Autorizados.

Em locais onde não haja Postos Autorizados, o produto deverá ser transportado, por conta e risco do consumidor. A relação de Postos Autorizados está disponível através do site www.britania.com.br ou através do SAC (47) 3431-0300. Se o consumidor vier a transferir a

LIMPEZA E CONSERVAÇÃO

- Sempre retire o plugue da tomada antes de iniciar a limpeza.
- Aguarde até que o aparelho esteja completamente frio para começar a limpeza.
- Retire os grãos de milho que sobram na parte interna do aparelho.
- Para limpar a base use um pano limpo e úmido. Nunca mergulhe a base do produto em água ou qualquer outro líquido.
- A colher dosadora e a tampa podem ser lavadas em água corrente com detergente neutro.
- Use um pano limpo e seco para limpar a parte interna do produto. Nunca utilize materiais abrasivos e esponjas nessa parte, pois pode danificar sua pipoqueira.
- Seque todas as partes e guarde a pipoqueira em um local seco e seguro.

Atenção!

Não utilize materiais abrasivos com álcool, solventes ou desinfetantes para fazer a limpeza do produto. Nunca utilize esponjas de aço para a limpeza da parte interna da pipoqueira.

RECEITAS

Pipoca de chocolate.

- Ingredientes:**
- 80 Gramas de milho de pipoca;
 - 5 colheres (sopa) de água;
 - 5 colheres (sopa) de açúcar;
 - 5 colheres (sopa) de chocolate em pó.

Modo de preparo:

Encher a tampa medidora da pipoqueira com milho, especial para pipoca e despejar no compartimento de milho do produto. Colocar a tampa em seu lugar. Ligar a pipoqueira e aguardar até as pipocas pararem de estourar.

Colocar a água e o açúcar em uma panela, em fogo médio, mexer até levantar a fumaça, colocar o chocolate e misturar bem. Abaixar o fogo, colocar a pipoca e mexer até ficarem bem cobertas com a calda. Desligar o fogo e continuar mexendo por alguns minutos, até ficar em bem sequinhas. Sirva em seguida.

Serve até 6 pessoas.
Tempo de preparo:
10 minutos aproximadamente.

Pipoca na manteiga

- Ingredientes:**
- 80 gramas de milho de pipoca;
 - 2 colheres de sopa de manteiga;
 - Sal a gosto.

Modo de preparo:

Encher a tampa medidora da pipoqueira com milho, especial para pipoca e despejar no compartimento de milho do produto. Colocar a tampa em seu lugar.

Colocar a manteiga sobre a tampa medidora. Ligar a pipoqueira e aguardar até as pipocas pararem de estourar (reserve a manteiga). Espalhar a manteiga sobre a pipoca e que está no pote e misturar bem. Se necessário, adicionar sal a gosto. Sirva em seguida.

Serve até 6 pessoas.
Tempo de preparo:
5 minutos aproximadamente

INTRODUÇÃO

Parabéns pela escolha de mais um produto de nossa linha. Para garantir o melhor desempenho de seu produto, o usuário deve ler atentamente as instruções a seguir. Recomendamos não jogar fora este Manual de Instruções. Ele deve ser guardado para eventuais consultas.

NOTA: É comum que aparelhos elétricos novos liberem uma leve fumaça ou gases durante as primeiras vezes em que eles forem utilizados. Isso acontece em virtude do aquecimento dos materiais e dos componentes usados na manufatura do aparelho. É normal e não indica a existência de defeitos no aparelho.

Este manual de instruções atende à linha de produtos Easy Pop e as cores dos produtos podem alterar conforme modelo adquirido. Verifique o modelo na caixa do produto.

O APARELHO DESTINA-SE SOMENTE PARA USO DOMÉSTICO

CUIDADOS

Evite acidentes. Os invólucros plásticos e outros materiais da embalagem do produto deverão ficar longe do alcance de crianças e animais, a fim de evitar riscos de sufocamento ao brincar ou manusear tais resíduos.

Verifique se a tensão do seu produto é a mesma da tomada a ser utilizada.

Não ligue o produto em tomadas sobrecarregadas com outros produtos elétricos em funcionamento. A sobrecarga pode danificar os componentes e provocar sérios acidentes. Não utilize aparelhos apresentando qualquer tipo de dano no cordão elétrico, no plugue ou em outros componentes. Para substituir qualquer peça danificada, procure uma Assistência Técnica Autorizada.

Mantenha o aparelho e o cordão elétrico longe do calor, luz do sol, de umidade e de superfícies corantes ou similares.

Para proteção contra choques elétricos e outros acidentes, não injeje a base do produto, o plugue ou o cabo de alimentação na água ou outro líquido. Nunca permita que o motor, o cabo ou o plugue fiquem úmidos e não toque no cabo de alimentação com as mãos molhadas.

Não tente desmontar ou consertar o produto. Toda substituição de peça danificada deve ser feita somente por meio de Assistência Técnica Autorizada.

Se o cordão de alimentação está danificado, ele deve ser substituído pelo fabricante ou agente autorizado, a fim de evitar riscos.

Este aparelho não pode ser utilizado por pessoas (inclusive crianças) com capacidades físicas, sensoriais ou mentais reduzidas, ou com pouca experiência ou conhecimento, a menos que estejam sob a supervisão ou instrução de uma pessoa responsável pela sua segurança.

COMPONENTES

01. Bandeja dosadora de milho;
02. Cobertura transparente;
03. Bocal de saída de pipocas;
04. Corpo do aparelho;
05. Recipiente para pipocas;
06. Chave Liga/Desl.

FUNCIONAMENTO

Antes da primeira utilização
Para retirar resíduos provenientes do processo de fabricação, indique-se a limpeza do produto conforme instruções abaixo:

- Retire o produto da embalagem, descartando os sacos plásticos para evitar acidentes.
- Encaixe a tampa sobre a base e recoloque a colher dosadora em cima da tampa.
- Pressione o Botão Liga/Desliga.
- Em alguns segundos as pipocas começarão a estourar. Aguarde até que o interior entre os estouros comecem a ficar espaçado e desligue a pipqueira.
- Com o produto desligado da tomada, limpe a base com um pano limpo e úmido. Lave a tampa e a colher dosadora com água e detergente neutro.
- Seque completamente todas as partes do produto.

Utilizando o aparelho

- Coloque o aparelho em uma superfície plana e estável.
- Conecte o plugue na tomada, verificando se a tensão do aparelho é a mesma da

tomada a ser utilizada.
-Encaixe o recipiente para pipoca no corpo do aparelho.

-Acréscente uma porção de milho dentro da pipqueira, utilizando o dosador que acompanha o produto.

-Encaixe a tampa sobre a base e recoloque a colher dosadora para evitar acidentes.

-Pressione o Botão Liga/Desliga.

-Em alguns segundos as pipocas começarão a estourar. Aguarde até que o interior entre os estouros comecem a ficar espaçado e desligue a pipqueira.

-Dependendo da qualidade do milho, alguns grãos podem não estourar e ficar dentro do recipiente interno do aparelho.

-Retire-os antes da próxima utilização.

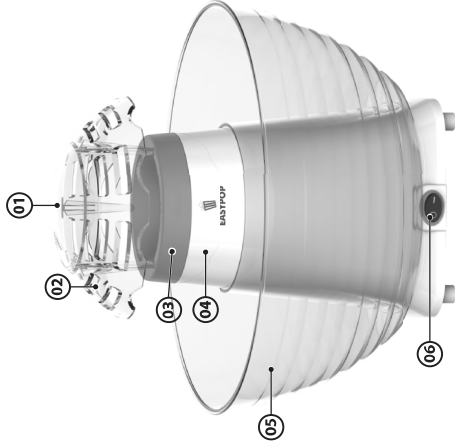
-Utilize sempre uma quantidade de pipoca entre 60 e 80g. Inicie o preparo se a tensão do aparelho é a mesma da

DICAS

- Enquanto a pipoca está sendo estourada, o usuário poderá colocar margarina ou manteiga para derreter na colher dosadora e adicionar na pipoca depois de pronta e fora da pipqueira.
- Para preparar deliciosas pipocas salgadas você pode utilizar temperos em pó de diversos sabores no lugar de sal. Isso acrescenta um sabor especial à pipoca. Sempre acrescentar na tigela, nunca dentro do produto.

ATENÇÃO

- Não utilize sal, açúcar, manteiga, margarina, óleo ou qualquer outro condimento no aparelho durante o preparo da pipoca, pois pode ocorrer infiltração nos componentes internos e danificar sua pipqueira.
- Nunca adicione mais que uma medida de milho por vez para evitar danos no produto.
- Nunca ligue o aparelho vazio.
- Nunca injeje a tampa com o aparelho em funcionamento.
- Não coloque a mão nas aberturas do aparelho durante o preparo, pois ele libera vapores quentes que podem causar queimaduras.



03

02

01

04