

# Philco



## MANUAL DE INSTRUÇÕES

*Unificado*

PARAFUSADEIRA PPF03  
PARAFUSADEIRA PPF03M  
PARAFUSADEIRA PPF03MF



## INTRODUÇÃO

Parabéns pela escolha de mais um produto de nossa linha.

Para garantir o melhor desempenho de seu produto, **o usuário deve ler atentamente as instruções a seguir**. Recomenda-se não jogar fora este Manual de Instruções. Ele deve ser guardado para eventuais consultas.

**NOTA:** É comum que aparelhos elétricos novos liberem uma leve fumaça ou gases durante as primeiras vezes em que eles forem utilizados. Isso acontece em virtude do aquecimento dos materiais e dos componentes usados na manufatura do aparelho. É normal e não indica a existência de defeitos no aparelho.

### Símbolos

O seguinte mostra os símbolos utilizados para a ferramenta. Certifique-se de que compreenda o seu significado antes da utilização.



Leia o manual de instruções.



DUPLA ISOLAÇÃO



Use equipamento de segurança

### Indicação de uso

Esta ferramenta é recomendada para facilitar pequenas montagens. Não utilizar para perfurações ou aplicações severas.

**AVISO:** Leia todas as precauções de segurança e as instruções. Falha em seguir as precauções e instruções pode resultar em choque elétrico, incêndio e/ou ferimentos graves.

### ÁREA DE TRABALHO

- Mantenha a área de trabalho limpa e iluminada. As áreas desorganizadas e escuras podem propiciar acidentes.
- Não opere ferramentas em atmosferas explosivas, como na presença de líquidos inflamáveis, gases ou poeira. As ferramentas criam faíscas que podem inflamar a poeira ou os vapores.
- Mantenha crianças e visitantes afastados ao operar uma ferramenta. As distrações podem fazer você perder o controle.

### SEGURANÇA ELÉTRICA

- Não mude o plugue de nenhuma maneira. O duplo isolamento elimina a necessidade de um fio elétrico de três condutores com conexão à terra e de um sistema de aterramento.
- Não exponha a ferramenta à chuva ou à umidade. A água entrando na ferramenta aumentará o risco de choque elétrico, além de danificar o produto.

### SEGURANÇA PESSOAL

- Fique atento, olhe o que você está fazendo e use o bom senso ao operar uma ferramenta. Não use a ferramenta quando você estiver cansado ou sob a influência de drogas, álcool ou de medicamentos. Um momento de desatenção enquanto opera uma ferramenta pode resultar em grave ferimento pessoal.
- Use equipamento de segurança. Os equipamentos de segurança, tais como a máscara contra a poeira, sapatos de segurança antiderrapantes, luvas, capacete de segurança ou protetor auricular, utilizados em condições apropriadas reduzirão os riscos de ferimentos

personais.

- Não force além do limite. Mantenha o apoio e o equilíbrio adequados todas as vezes que utilizar a ferramenta. Isto permite melhor controle da ferramenta em situações inesperadas.
- Vista-se apropriadamente. Não use roupas demasiadamente largas ou jóias. Mantenha seus cabelos, roupas e luvas longe das peças móveis. As roupas folgadas, jóias ou cabelos longos podem ser presos pelas partes em movimento.

### USO E CUIDADOS COM A FERRAMENTA À BATERIA

- Não force a ferramenta. Use a ferramenta correta para sua aplicação. A ferramenta correta fará o trabalho melhor e mais seguro se utilizada dentro daquilo para a qual foi projetada.
- Não use a ferramenta se o interruptor não ligar e desligar. Verifique se a bateria está carregada.
- Guarde as ferramentas fora do alcance das crianças e não permita que pessoas não familiarizadas e capacitadas para o uso das mesmas ou mesmo que desconheçam estas instruções operem a ferramenta. As ferramentas são perigosas nas mãos de usuários não treinados.
- Use a ferramenta, acessórios, suas partes etc. de acordo com as instruções e na maneira designada para o tipo particular da ferramenta, levando em consideração as condições e o trabalho a ser desempenhado. O uso da ferramenta em operações diferentes das designadas pode resultar em situações de risco.
- Recarregue apenas com um carregador definido pelo fabricante. Um carregador que seja adequado para um tipo de bateria pode

representar risco de incêndio quando usado com outro tipo diferente.

- Jamais substitua a bateria por conta própria. Caso a sua bateria esteja danificada, procure um Posto Autorizado, somente os autorizados vendem a bateria correta e instalam corretamente.
- Sob condições extremas, líquidos podem ser ejetados da bateria. Evite contato com estes líquidos. Em caso de contato acidental, lave com água. Se houver contato com os olhos, procure também ajuda médica. Líquidos ejetados da bateria podem causar irritação ou queimadura.
- Não exceda o tempo de carga escrito neste manual. Baterias que ficam mais tempo no carregador não ganham carga extra, este procedimento prejudica a vida útil da mesma.
- Sempre descarregue completamente a bateria antes de carregá-la novamente. Este procedimento ajuda a manter a vida útil da bateria.
- Nunca interrompa a carga da bateria antes dela completar o seu tempo de carga estabelecido neste manual. A bateria criará um efeito de memória e a vida útil será menor, além de que passará a ser menor a autonomia, por isso sempre carregue pelo tempo determinado.
- Nunca tente abrir a bateria.
- Não armazene o produto em locais que ultrapassem 40° C.
- Não tente abrir o carregador. Não há peças que possam ser reparadas pelo usuário. Dirija-se a qualquer Serviço Autorizado.
- NÃO incinere a bateria mesmo que ela esteja severamente avariada ou completamente usada. A bateria pode explodir no fogo.
- Um pequeno vazamento de líquido das células da bateria pode ocorrer sob uso, carregamento ou condições de temperatura extrema. Isto não significa que há defeito. No entanto, se o selo externo for violado e o líquido entrar em contato com a sua pele:

I. Lave-a rapidamente com água e sabão.

II. Neutralize com um ácido moderado, como suco de limão ou vinagre.

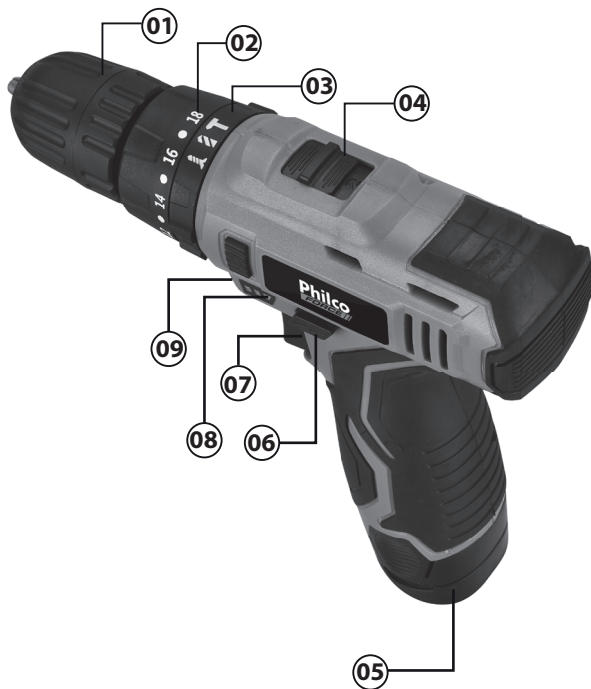
III. Se o líquido da bateria atingir os olhos, lave-os com água limpa por pelo menos 10 minutos e busque atendimento médico imediato.

## **REPAROS**

- Para não perder a garantia, evitar problemas técnicos e risco de acidentes ao usuário, não permita que sejam feitos consertos e/ou trocas de peças em casa. Caso necessário, leve o produto para uma Assistência Técnica Autorizada.
- Os reparos devem ser efetuados por um Posto Autorizado Philco, que além de qualificado, utiliza somente peças originais. Isso garantirá que a segurança de sua ferramenta seja mantida.
- Ao consertar uma ferramenta, somente utilize peças de reposição originais. Siga as instruções da seção Manutenção deste manual. O uso de peças não autorizadas ou o não cumprimento das instruções de manutenção podem resultar em risco de descarga elétrica ou lesões.

## COMPONENTES

- 01. Mandril;
- 02. Anel seletor de torque;
- 03. Anel seletor de função;
- 04. Botão seletor de velocidade (1- Pesada / 2- Leve);
- 05. Bateria;
- 06. Botão de reversor de rotação;
- 07. Gatilho de velocidade variável;
- 08. Luz indicadora de carregamento;
- 09. Luz de iluminação;



**ATENÇÃO:** Este manual de instruções é unificado e atende a todas as Parafusadeiras da Linha PPF03. Algumas funcionalidades e acessórios podem não estar presentes no produto adquirido. Verifique quais acessórios acompanham cada modelo na caixa unitária do produto.

### MANDRIL

- Para soltar o mandril gire-o no sentido horário.
- Insira a broca ou acessório no mandril e aperte com firmeza girando-o para o sentido horário.

### GATILHO

- O gatilho variável possibilita ao usuário controlar a velocidade de acordo com a pressão exercida no mesmo.

### REVERSÃO

- Os botões de reversão de sentido possui duas posições, direita e esquerda, em cada lado da parafusadeira tem o botão respectivo do lado de reversão.

### VELOCIDADES

- Esta ferramenta possui duas velocidades de trabalho, a velocidade 01 é indicada para trabalhos que exijam um torque mais pesado e a velocidade 2 para trabalhos que necessitam de um torque mais leve.

### AJUSTE DE TORQUE

- Os ajustes de torque podem ser selecionadas pelo anel seletor de torque, que se localiza na parte frontal da parafusadeira.
- O anel possui 18 posições, quanto maior o número de selecionado maior será o torque exercido pela ferramenta.

NOTA: sempre use um número baixo de torque para materiais macios, torques mais altos podem espanar o parafuso nesses casos.

NOTA: os níveis de torque só são utilizáveis para a função aparafusar.

### FUNÇÕES

- Esta ferramenta possui 3 funções:
  - furadeira: para perfurar madeira, metais, plásticos.
  - parafusadeira: usada para trabalhos de

aparafusar.

- martelete: utilizada para furação em concreto.

### LUZ DE LED

- Este produto possui uma pequena luz de LED na ponta que é ativada com o gatilho de velocidade variável, ela ajuda a dar um pouco de luminosidade ao local de trabalho.

### BATERIA

- Puxe a bateria no final do cabo da ferramenta
- Insira o plugue do carregador na porta de carregamento
- Conecte o carregador a uma tomada elétrica padrão.
- A primeira carga deverá ser entre 12 e 24 horas, não podendo exceder em nenhuma hipótese às 24 horas, pois há risco de vazamento. O tempo de carregamento da parafusadeira depois da primeira carga, é de 3 horas.

**ADVERTÊNCIA:** ao desconectar a ferramenta do carregador, desconecte o carregador da tomada primeiro, e depois desconecte plugue para tomada da ferramenta.

### OBSERVAÇÕES IMPORTANTES

- O carregador trabalhará melhor a temperatura ambiente normal.
- O conector do carregador e a empunhadura da ferramenta podem ficar aquecidas durante o processo de carregamento da bateria. Isto é normal e não representa nem um problema.
- É necessário uma carga mínima de 3 horas para recarregar completamente a bateria da sua parafusadeira quando totalmente descarregada.

## MANUTENÇÃO

Limpe regularmente sua ferramenta com uma escova macia ou um pano seco.

Limpe regularmente a caixa protetora do motor com um pano úmido.

Use somente sabão neutro e pano úmido para limpar a ferramenta. Não utilize materiais abrasivos ou que tenham em sua fórmula solventes para limpá-la. Nunca deixe entrar ou escorrer líquidos para dentro da mesma ou mergulhe quaisquer peças da ferramenta em produtos líquidos.

**ADVERTÊNCIA:** Antes de qualquer procedi-

### **IMPORTANTE:**

Para garantir a SEGURANÇA e CONFIABILIDADE do produto, os reparos, manutenção, e ajustes [além daquelas deste manual] devem ser realizados por Postos Autorizados, sempre usando peças originais.

mento de manutenção, desligue a ferramenta no interruptor e retire a tomada da corrente elétrica.

Para não perder a garantia, evitar problemas técnicos e risco de acidentes ao usuário, não permita que sejam feitos consertos e/ou trocas de peças em casa, caso necessário, leve o produto para uma Assistência Técnica Autorizada.

**ADVERTÊNCIA:** este produto, em hipótese alguma, poderá ser manuseado por pessoas sem completa capacidade psicomotora. nestes casos, haverá necessidade de supervisão externa.

**AVISO:** O uso de qualquer acessório não recomendado para esta ferramenta pode ser perigoso.

## CERTIFICADO DE GARANTIA ELETROPORTÁTEIS

A Fabricante solicita ao consumidor a leitura prévia do Manual de Instruções para a melhor utilização do produto. A Fabricante garante seus produtos contra defeitos de fabricação durante o período estabelecido, contados a partir da data de entrega do produto expresso na nota fiscal de compra. Conforme modelo a seguir:

<b>ELETROPORTÁTEIS</b>	
GARANTIA LEGAL*	90 Dias
GARANTIA ADICIONAL	270 Dias
GARANTIA TOTAL**	360 Dias

\*A GARANTIA LEGAL É DE 90 DIAS E TEM SEU INÍCIO NA DATA DE AQUISIÇÃO DO PRODUTO.

\*\*A GARANTIA TOTAL É A SOMA DA GARANTIA LEGAL MAIS A GARANTIA ADICIONAL.

- Os controles remotos terão garantia legal de 90 dias, mais 90 dias de garantia adicional, totalizando 180 dias.
- Os acessórios terão somente garantia legal de 90 dias.

A Fabricante prestará serviços de Assistência Técnica, tanto os gratuitos quanto os remunerados, somente nas localidades onde mantiver Postos Autorizados.

Em locais onde não haja Postos Autorizados, o produto deverá ser transportado, por conta e risco do

consumidor. A relação de Postos Autorizados está disponível através do site ***www.philco.com.br*** ou através do **SAC (47) 3431-0499**. Se o consumidor vier a transferir a propriedade deste produto, a garantia ficará automaticamente transferida, respeitando o prazo de validade, contado a partir da primeira aquisição. Produtos que necessitam de serviço de instalação terão despesas e responsabilidades por conta do consumidor. O compromisso de garantia cessará caso:

- O produto seja examinado, adulterado ou consertado fora de Assistência Técnica Autorizada.
- Ocorra a utilização de peça ou componente não original.
- O produto seja ligado em tensão diferente daquela para qual foi projetado.
- O defeito seja decorrente de uso inadequado ou negligência do consumidor em relação às instruções do manual.
- Danos sejam causados por ação de agentes da natureza (enchentes, maresia, raios, etc.).
- Não sejam seguidas as recomendações de conservação, conforme manual.
- Ausência ou adulteração do número de série.

**BRITÂNIA ELETRÔNICOS S.A**  
Rua Dona Francisca, 12.340  
Bairro Pirabeiraba - Joinville - SC  
CEP 89.239-270  
Insc. Est. 254.861.660  
CNPJ 07.019.308/0001-28  
FABRICADO NA CHINA



