

Philco



MANUAL DE INSTRUÇÕES
Unificado

Parafusadeiras PPF02

INTRODUÇÃO

Parabéns pela escolha de mais um produto de nossa linha.

Para garantir o melhor desempenho de seu produto, **o usuário deve ler atentamente as instruções a seguir**. Recomenda-se não jogar fora este Manual de Instruções. Ele deve ser guardado para eventuais consultas.

NOTA: É comum que aparelhos elétricos novos liberem uma leve fumaça ou gases durante as primeiras vezes em que eles forem utilizados. Isso acontece em virtude do aquecimento dos materiais e dos componentes usados na manufatura do aparelho. É normal e não indica a existência de defeitos no aparelho.

Símbolos

O seguinte mostra os símbolos utilizados para a ferramenta. Certifique-se de que compreenda o seu significado antes da utilização.



Leia o manual de instruções.



DUPLA ISOLAÇÃO



Use equipamento de segurança

Indicação de uso

Esta ferramenta destina-se a montagens e perfurações em madeira, tijolo, plástico e materiais onde a resistência não é elevada.

AVISO: Leia todas as precauções de segurança e as instruções. Falha em seguir as precauções e instruções pode resultar em choque elétrico, incêndio e/ou ferimentos graves.

ÁREA DE TRABALHO

- Mantenha a área de trabalho limpa e iluminada. As áreas desorganizadas e escuras podem propiciar acidentes.
- Não opere ferramentas em atmosferas explosivas, como na presença de líquidos inflamáveis, gases ou poeira. As ferramentas criam faíscas que podem inflamar a poeira ou os vapores.
- Mantenha crianças e visitantes afastados ao operar uma ferramenta. As distrações podem fazer você perder o controle.

SEGURANÇA ELÉTRICA

- Não mude o plugue de nenhuma maneira. O duplo isolamento elimina a necessidade de um fio elétrico de três condutores com conexão à terra e de um sistema de aterramento.
- Não exponha a ferramenta à chuva ou à umidade. A água entrando na ferramenta aumentará o risco de choque elétrico, além de danificar o produto.

SEGURANÇA PESSOAL

- Fique atento, olhe o que você está fazendo e use o bom senso ao operar uma ferramenta. Não use a ferramenta quando você estiver cansado ou sob a influência de drogas, álcool ou de medicamentos. Um momento de desatenção enquanto opera uma ferramenta pode resultar em grave ferimento pessoal.
- Use equipamento de segurança. Os equipamentos de segurança, tais como a máscara contra a poeira, sapatos de segurança antiderrapantes, luvas, capacete de segurança ou protetor auricular, utilizados em condições apropriadas reduzirão os riscos de ferimentos

personais.

- Não force além do limite. Mantenha o apoio e o equilíbrio adequados todas as vezes que utilizar a ferramenta. Isto permite melhor controle da ferramenta em situações inesperadas.
- Vista-se apropriadamente. Não use roupas demasiadamente largas ou jóias. Mantenha seus cabelos, roupas e luvas longe das peças móveis. As roupas folgadas, jóias ou cabelos longos podem ser presos pelas partes em movimento.

USO E CUIDADOS COM A FERRAMENTA À BATERIA

- Não force a ferramenta. Use a ferramenta correta para sua aplicação. A ferramenta correta fará o trabalho melhor e mais seguro se utilizada dentro daquilo para a qual foi projetada.
- Não use a ferramenta se o interruptor não ligar e desligar. Verifique se a bateria está carregada.
- Guarde as ferramentas fora do alcance das crianças e não permita que pessoas não familiarizadas e capacitadas para o uso das mesmas ou mesmo que desconheçam estas instruções operem a ferramenta. As ferramentas são perigosas nas mãos de usuários não treinados.
- Use a ferramenta, acessórios, suas partes etc. de acordo com as instruções e na maneira designada para o tipo particular da ferramenta, levando em consideração as condições e o trabalho a ser desempenhado. O uso da ferramenta em operações diferentes das designadas pode resultar em situações de risco.
- Recarregue apenas com um carregador definido pelo fabricante. Um carregador que seja adequado para um tipo de bateria pode

representar risco de incêndio quando usado com outro tipo diferente.

- Jamais substitua a bateria por conta própria. Caso a sua bateria esteja danificada, procure um Posto Autorizado, somente os autorizados vendem a bateria correta e instalam corretamente.
- Sob condições extremas, líquidos podem ser ejetados da bateria. Evite contato com estes líquidos. Em caso de contato acidental, lave com água. Se houver contato com os olhos, procure também ajuda médica. Líquidos ejetados da bateria podem causar irritação ou queimadura.
- Não exceda o tempo de carga escrito neste manual. Baterias que ficam mais tempo no carregador não ganham carga extra, este procedimento prejudica a vida útil da mesma.
- Sempre descarregue completamente a bateria antes de carregá-la novamente. Este procedimento ajuda a manter a vida útil da bateria.
- Nunca interrompa a carga da bateria antes dela completar o seu tempo de carga estabelecido neste manual. A bateria criará um efeito de memória e a vida útil será menor, além de que passará a ser menor a autonomia, por isso sempre carregue pelo tempo determinado.
- Nunca tente abrir a bateria.
- Não armazene o produto em locais que ultrapassem 40° C.
- Não tente abrir o carregador. Não há peças que possam ser reparadas pelo usuário. Dirija-se a qualquer Serviço Autorizado.
- NÃO incinere a bateria mesmo que ela esteja severamente avariada ou completamente usada. A bateria pode explodir no fogo.
- Um pequeno vazamento de líquido das células da bateria pode ocorrer sob uso, carregamento ou condições de temperatura extrema. Isto não significa que há defeito. No entanto, se o selo externo for violado e o líquido entrar em contato com a sua pele:

I. Lave-a rapidamente com água e sabão.

II. Neutralize com um ácido moderado, como suco de limão ou vinagre.

III. Se o líquido da bateria atingir os olhos, lave-os com água limpa por pelo menos 10 minutos e busque atendimento médico imediato.

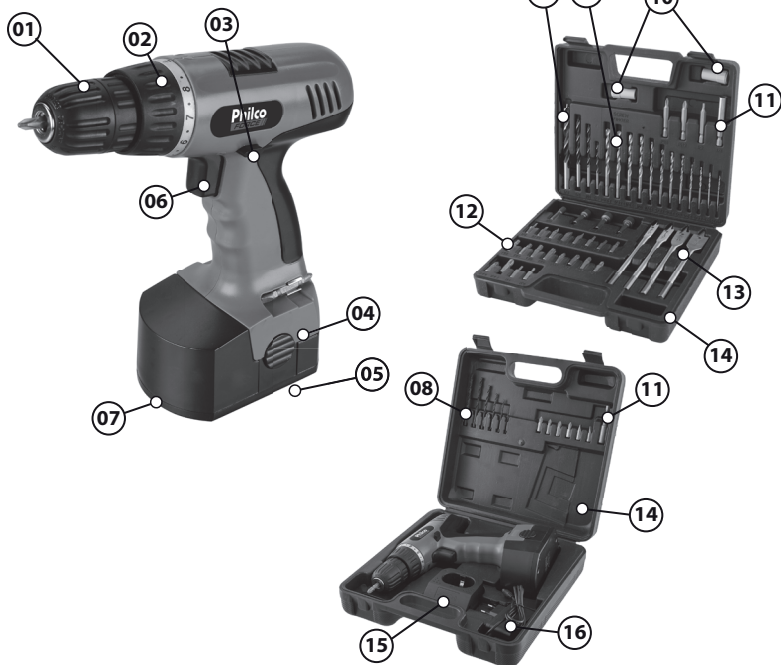
REPAROS

- Para não perder a garantia, evitar problemas técnicos e risco de acidentes ao usuário, não permita que sejam feitos consertos e/ou trocas de peças em casa. Caso necessário, leve o produto para uma Assistência Técnica Autorizada.
- Os reparos devem ser efetuados por um Posto Autorizado Philco, que além de qualificado, utiliza somente peças originais. Isso garantirá que a segurança de sua ferramenta seja mantida.
- Ao consertar uma ferramenta, somente utilize peças de reposição originais. Siga as instruções da seção Manutenção deste manual. O uso de peças não autorizadas ou o não cumprimento das instruções de manutenção podem resultar em risco de descarga elétrica ou lesões.

COMPONENTES

- 01. Mandril;
- 02. Regulador de torque;
- 03. Chave de reversão;
- 04. Suporte para Bits;
- 05. Botão de desacoplamento da bateria;
- 06. Chave de velocidades;
- 07. Bateria;
- 08. Brocas para madeira;

- 09. Brocas para metal;
- 10. 2 guias de parafusar;
- 11. Prolongador;
- 12. 27 bits para parafusar;
- 13. 4 brocas chatas;
- 14. Maleta;
- 15. Suporte da bateria;
- 16. Fonte.



ATENÇÃO: Este manual de instruções é unificado e atende a todas as Parafusadeiras da Linha PPF02. Algumas funcionalidades e acessórios podem não estar presentes no produto adquirido. Verifique quais acessórios acompanham cada modelo na caixa unitária do produto.

ADVERTÊNCIA: Antes da montagem, remova a bateria da ferramenta.

Ajuste e remoção da bateria Advertência: Para ajustar a bateria, alinhe-a com o receptáculo da ferramenta. Deslize a bateria para dentro do receptáculo e empurre até que a mesma seja encaixada ao local. Para remover a bateria, empurre os botões de liberação nas laterais da bateria, ao mesmo tempo puxe-a para fora do receptáculo.

Ajuste e remoção da broca da parafusadeira e furadeira.

Advertência! Primeiro, remova a bateria da ferramenta para evitar o acionamento acidental. Esta ferramenta é ajustada com um mandril sem chave para garantir uma fácil troca das brocas. Abra o mandril girando a parte frontal com uma mão enquanto segura a parte traseira com a outra. Insira no mandril o prolongador magnético, caso queira usar como parafusadeira ou a haste da broca caso queira utilizar para fazer furos. No uso como parafusadeira, o prolongador sempre deve ser utilizado, e na ponta do prolongador acopla-se o bit adequadamente.

USO

Advertência! Deixe a ferramenta trabalhar na sua própria velocidade. Não sobrecarregue a ferramenta.

Carregando a Bateria

A bateria precisa ser carregada antes do primeiro uso. Ao carregar a bateria pela primeira vez, ou após um tempo de armazenamento prolongado, somente será aceito 80% da carga. Após vários ciclos de carregamento e descarregamento, a bateria alcançará a sua capacidade total. A bateria pode aquecer enquanto carrega; é normal e não indica nenhum problema.

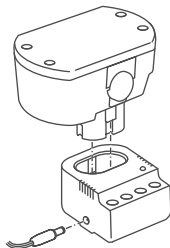
Para a primeira carga, descarregue completamente a bateria e deixe-a carregando entre 12 e 24 horas. Jamais exceder 24 horas em carga. Os demais carregamentos devem ser de no mínimo 5 horas para garantir uma boa autonomia.

Atenção! Nunca dê pequenas cargas na bateria para que sejam efetuados trabalhos rápidos, este procedimento prejudica a vida útil da mesma.

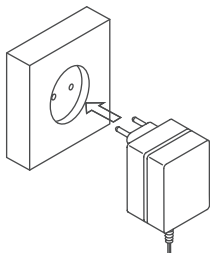
Advertência! Não carregue a bateria em temperaturas ambientes abaixo de 4°C ou acima de 40°C. Temperatura de carregamento recomendada: aproximadamente 24 °C.

Para carregar a bateria, certifique-se de que esteja ajustada à ferramenta.

Insira o plugue do Carregador ao conector no Suporte da Bateria:



Certifique-se que o ajuste do seu carregador esteja de acordo com a tensão da sua rede elétrica (127V ou 220V). Conecte ao carregador à tomada.:



A bateria deve ser encaixada no suporte de carga da bateria corretamente, observe os sinais de + e - na bateria e no suporte, estes sinais indicam a polaridade da bateria que deve ser obedecida.

Seleção da direção da rotação

Para perfurar e apertar parafusos utilize a rotação para frente [sentido horário]. Para afrouxar parafusos ou remover uma broca presa, utilize a rotação para trás [sentido antihorário].

Para selecionar a rotação para frente, empurre a chave de reversão para a esquerda. Para selecionar a rotação para trás, empurre a chave de reversão para a direita.

Trave a ferramenta ao ajustar a chave de reversão para posição central.

Seleção do modo operacional ou torque

Esta ferramenta está equipada com um regulador de torque; para selecionar o modo de operação e ao ajustar o torque para apertar parafusos. Parafusos grandes e materiais com peças de trabalho rígidas que exigem um ajuste de torque maior que os parafusos menores e materiais de peças de trabalho com pouca rigidez. O regulador de torque possui uma grande variedade de ajustes para se adaptara sua aplicação.

Para perfuração em madeira, metal e plásticos, ajuste o regulador de torque na posição de perfuração.

Para a colocação de parafusos, ajuste o regulador de torque no local desejado. Se você ainda não sabe o ajuste adequado, prossiga conforme a seguir:

- Ajuste o regulador de torque na configuração de torque mais baixo.

- Aperte o primeiro parafuso.

- Se a catraca da embreagem for atingida antes do resultado esperado, aumente o ajuste do regulador de torque e continue apertando o parafuso. Repita até que você atinja o ajuste correto. Utilize este ajuste para os parafusos remanescentes.

Atenção! Quando o torque no parafuso for atingido, a ferramenta automaticamente para a

rotação do mandril, mas não interrompe o motor, sons de estalos são emitidos e a ferramenta vibra, neste momento solte a chave de velocidade.

Ligar e Desligar

Chave de velocidade variável

Para ligar a ferramenta, aperte a chave de velocidade variável. A velocidade da ferramenta depende do nível que você aperta a chave.

Para desligar a ferramenta, libere a chave de velocidade variável.

Dicas para o uso ideal

Perfuração

Sempre aplique uma leve pressão em linha reta com a broca de perfuração.

Um pouco antes da ponta da broca passar para o outro lado da peça de trabalho, reduza a pressão da ferramenta.

Utilize um bloco de madeira para suportar as peças de trabalho que possam se quebrar em pedacinhos.

Utilize uma fresa ao perfurar furos de diâmetros maiores na madeira.

Utilize um lubrificante ao perfurar metais que não sejam ferro fundido e latão.

Faça um recorte utilizando uma função de marcador no centro do furo a ser perfurado a fim de aumentar a precisão.

Colocação de parafuso

Sempre utilize o prolongador magnético, jamais coloque o bit preso direto no mandril. Sempre utilize um tipo e tamanho correto de broca da parafusadeira.

Se for difícil apertar os parafusos, tente aplicar um pouco de líquido de lavagem ou sabão como lubrificante.

Sempre segure a ferramenta de forma a manter em linha reta com o parafuso e o eixo da ferramenta.

MANUTENÇÃO

Limpe regularmente as entradas de ventilação de sua ferramenta com uma escova macia ou um pano seco.

Limpe regularmente a caixa protetora do motor com um pano úmido.

Use somente sabão neutro e pano úmido para limpar a ferramenta. Não utilize materiais abrasivos ou que tenham em sua fórmula solventes para limpá-la. Nunca deixe entrar ou escorrer líquidos para dentro da mesma ou mergulhe quaisquer peças da ferramenta em produtos líquidos.

IMPORTANTE:

Para garantir a SEGURANÇA e CONFIABILIDADE do produto, os reparos, manutenção, e ajustes [além daquelas deste manual] devem ser realizados por Postos Autorizados, sempre usando peças originais.

ADVERTÊNCIA: Antes de qualquer procedimento de manutenção, desligue a ferramenta no interruptor e retire a tomada da corrente elétrica.

Para não perder a garantia, evitar problemas técnicos e risco de acidentes ao usuário, não permita que sejam feitos consertos e/ou trocas de peças em casa, caso necessário, leve o produto para uma Assistência Técnica Autorizada.

ADVERTÊNCIA: este produto, em hipótese alguma, poderá ser manuseado por pessoas sem completa capacidade psicomotora. nestes casos, haverá necessidade de supervisão externa.

AVISO: O uso de qualquer acessório não recomendado para esta ferramenta pode ser perigoso.

CERTIFICADO DE GARANTIA ELETROPORTÁTEIS

A Fabricante solicita ao consumidor a leitura prévia do Manual de Instruções para a melhor utilização do produto. A Fabricante garante seus produtos contra defeitos de fabricação durante o período estabelecido, contados a partir da data de entrega do produto expresso na nota fiscal de compra. Conforme modelo a seguir:

ELETROPORTÁTEIS	
GARANTIA LEGAL*	90 Dias
GARANTIA ADICIONAL	270 Dias
GARANTIA TOTAL**	360 Dias

*A GARANTIA LEGAL É DE 90 DIAS E TEM SEU INÍCIO NA DATA DE AQUISIÇÃO DO PRODUTO.

**A GARANTIA TOTAL É A SOMA DA GARANTIA LEGAL MAIS A GARANTIA ADICIONAL.

- Os controles remotos terão garantia legal de 90 dias, mais 90 dias de garantia adicional, totalizando 180 dias.
- Os acessórios terão somente garantia legal de 90 dias.

A Fabricante prestará serviços de Assistência Técnica, tanto os gratuitos quanto os remunerados, somente nas localidades onde mantiver Postos Autorizados.

Em locais onde não haja Postos Autorizados, o produto deverá ser transportado, por conta e risco do

consumidor. A relação de Postos Autorizados está disponível através do site ***www.philco.com.br*** ou através do **SAC (47) 3431-0499**. Se o consumidor vier a transferir a propriedade deste produto, a garantia ficará automaticamente transferida, respeitando o prazo de validade, contado a partir da primeira aquisição. Produtos que necessitam de serviço de instalação terão despesas e responsabilidades por conta do consumidor. O compromisso de garantia cessará caso:

- O produto seja examinado, adulterado ou consertado fora de Assistência Técnica Autorizada.
- Ocorra a utilização de peça ou componente não original.
- O produto seja ligado em tensão diferente daquela para qual foi projetado.
- O defeito seja decorrente de uso inadequado ou negligência do consumidor em relação às instruções do manual.
- Danos sejam causados por ação de agentes da natureza (enchentes, maresia, raios, etc.).
- Não sejam seguidas as recomendações de conservação, conforme manual.
- Ausência ou adulteração do número de série.

BRITÂNIA ELETRÔNICOS S.A
Rua Dona Francisca, 12.340
Bairro Pirabeiraba - Joinville - SC
CEP 89.239-270
Insc. Est. 254.861.660
CNPJ 07.019.308/0001-28
FABRICADO NA CHINA

