

BRITANIA



Panela

Blue Ceramic

Manual de Instruções

INTRODUÇÃO

Parabéns pela escolha de mais um produto de nossa linha.

Para garantir o melhor desempenho de seu produto, **o usuário deve ler atentamente as instruções a seguir.** Recomenda-se não jogar fora este Manual de Instruções. Ele deve ser guardado para eventuais consultas.

NOTA: É comum que aparelhos elétricos novos liberem uma leve fumaça ou gases durante as primeiras vezes em que eles forem utilizados. Isso acontece em virtude do aquecimento dos materiais e dos componentes usados na manufatura do aparelho. É normal e não indica a existência de defeitos no aparelho.

O APARELHO DESTINA-SE SOMENTE PARA USO DOMÉSTICO

CUIDADOS

- Se o cordão elétrico ou termostato estiverem danificados, eles devem ser substituídos por um cordão especial ou conjunto fornecido pelo fabricante ou pelo agente autorizado.
- Não utilizar aparelhos que apresentem algum tipo de dano no cordão elétrico, no plugue ou em outros componentes. Para substituir qualquer peça danificada, o usuário deverá procurar a Assistência Técnica Autorizada a fim de evitar riscos.
- Verificar se a tensão da rede elétrica no local de instalação é a mesma indicada na etiqueta localizada no aparelho.
- Para evitar acidentes, manter o material da embalagem fora do alcance de crianças, após desembalar o aparelho.
- Para se proteger contra o choque elétrico, o usuário não poderá mergulhar o cordão elétrico nem o plugue em água ou em outro líquido.
- Para desligar o aparelho, colocar o seletor de temperaturas na posição Desl. e retirar o plugue da tomada elétrica. Sempre desconectar segurando pelo plugue, nunca puxar pelo cordão elétrico, nunca toque no plugue com a mão molhada.
- Utilizar uma tomada elétrica exclusiva. Não utilizar adaptadores tipo “T” ou temporizadores.
- Não utilizar adaptadores e benjamins, sempre ligar o produto direto a uma tomada com o padrão NBR5410 que esteja dimensionada para o produto em questão (circuito elétrico), instalada por um eletricitista habilitado.
- O aparelho deve ser conectado a uma tomada com um contato de aterramento.
- O aparelho não deve ser operado por meio de um temporizador externo ou sistema de controle remoto separado.
- Antes de usar o aparelho, certificar-se de que a tensão da sua tomada elétrica corresponde à indicada na etiqueta do aparelho. Sempre utilizar uma tomada elétrica com a mesma tensão.
- O uso de acessórios não recomendados para uso com este aparelho poderá causar acidentes.
- Não deixar o cordão elétrico ficar pendurado na beirada de mesas, balcões ou outras superfícies e nem tocar em superfícies quentes.
- Não utilizar o aparelho para fins diferentes dos previstos neste manual de instruções.

- Nunca transporte o produto pelo cordão elétrico.
- Não transporte o produto quando estiver com óleo quente, pois pode causar queimaduras.
- Retirar o plugue da tomada elétrica antes de limpar o aparelho.
- Nunca imergir o termostato (seletor de temperaturas) em água ou outros líquidos para evitar risco de choque elétrico.
- Este aparelho não foi projetado para ser utilizado por pessoas (incluindo crianças) com capacidades físicas, sensoriais ou mentais reduzidas, ou falta de experiência e conhecimentos, exceto se forem supervisionadas ou instruídas por uma pessoa responsável pela sua segurança.
- Manter o aparelho longe do alcance de crianças.
- As crianças deverão ser supervisionadas, para assegurar de que não brinquem com o aparelho.
- Uma atenção constante será necessária durante o funcionamento do aparelho. Não deixar que este seja utilizado por crianças ou perto delas.
- O aparelho não deve ser deixado sozinho enquanto estiver conectado à tomada elétrica.
- As partes quentes de metal, água quente e vapor podem provocar queimaduras. Ter cuidado ao utilizar o aparelho.
- Não utilizar este aparelho ao ar livre.
- Durante o uso, mantenha o aparelho longe de cortinas, roupas, toalhas ou outros materiais inflamáveis. Permita que o ar circule livremente acima e ao redor do aparelho.
- Antes de usar pela primeira vez o aparelho, efetuar a limpeza do aparelho (ver item limpeza e manutenção).
- Se o uso de uma extensão elétrica for necessária, deve-se garantir que a especificação do fio da extensão seja igual ou superior ao cordão elétrico original do aparelho, para evitar superaquecimento e acidentes.
- Deve-se tomar cuidado para que ninguém tropece no cordão elétrico.
- Para não perder a garantia e para evitar problemas técnicos, jamais tentar consertar o produto em casa. Caso necessário, o usuário deverá levá-lo à Assistência Técnica Autorizada.
- A nota fiscal e o certificado de garantia são documentos importantes e devem ser guardados para efeito de garantia.
- O aparelho não deve ser utilizado se tiver caído, se há sinais visíveis de danos ou se está vazando.



ADVERTÊNCIA

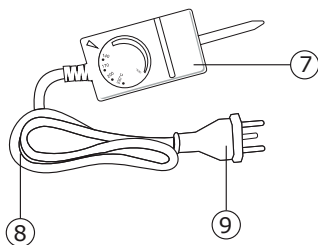
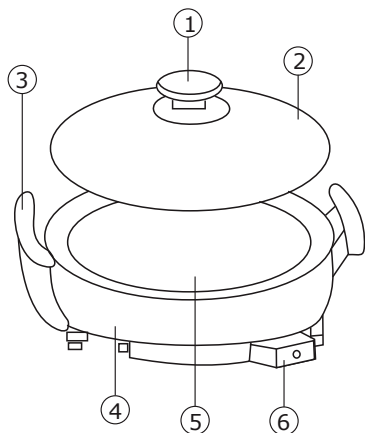


- Retirar o plugue da tomada elétrica antes de efetuar qualquer manutenção no aparelho.
- Recolocar todos os componentes antes de ligar o produto.
- Ligar o plugue em uma tomada com aterramento efetivo, conforme norma NBR5410.
- Não usar adaptadores, benjamins ou T's.

•Não seguir estas instruções pode trazer risco de morte, incêndio ou choque elétrico.

COMPONENTES

- 1. Pegador da tampa
- 2. Tampa de vidro temperado
- 3. Pegador
- 4. Base
- 5. Panela antiaderente
- 6. Entrada do seletor de temperatura
- 7. Seletor de temperatura
- 8. Cordão elétrico
- 9. Plugue

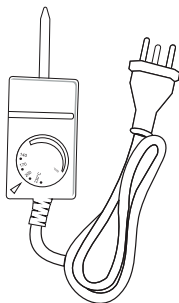


CARACTERÍSTICAS DO PRODUTO

Seletor de Temperatura

O Seletor de Temperatura é controlado por termostato e incorpora uma luz indicadora que desliga automaticamente quando a temperatura escolhida tiver sido atingida. Desta maneira, a luz liga e desliga alternadamente para indicar que a temperatura escolhida está sendo mantida.

As temperaturas informadas no dial são aproximadas, recomenda-se para os seguintes usos:



USO	TEMPERATURA
Manter a comida quente	140°C
Cozinhar ou ferver lentamente Fritar com pouca gordura	170°C - 200°C
Fritar com nível médio de óleo Tostar, assar, dourar ou grelhar	230°C

Nota: As temperaturas de uso são apenas uma orientação e podem precisar de ajustes para os diversos alimentos ou gostos pessoais.

Quando o dial estiver ajustado em nível baixo, é normal que o alimento comece a borbulhar, uma vez que o termostato mantém a temperatura escolhida.



CERTIFIQUE-SE QUE O SELETOR DE TEMPERATURA ESTÁ DEVIDAMENTE ENCAIXADO NO PRODUTO ANTES DE USA-LO.

Tampa de vidro temperado

Transforma o produto em um forno compacto. É ideal para grelhados, cozidos, ensopados e outros tipos de cozimento, para os quais os níveis de temperatura e umidade precisam ser controlados.

O aparelho com a tampa permite assar pedaços de carne ou frango. A tampa também mantém o calor e a umidade no preparo de ensopados.

Montagem do pegador da tampa

a) desatarraxar o conjunto pegador que vem na embalagem.

b) montar o pegador sobre a tampa de vidro temperado obedecendo a sequência conforme figura 01.

OBS: ao montar a tampa tomar cuidado com força exercida para evitar que o vidro se quebre.

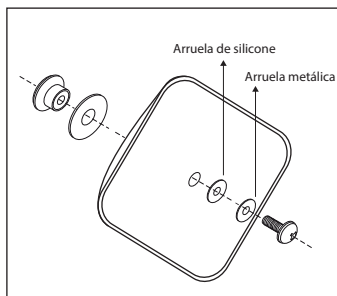


figura 01

CARACTERÍSTICAS

Panela antiaderente

A alta qualidade da superfície antiaderente permite cozimento sem gordura e facilita a limpeza. A panela antiaderente uniformiza o calor.

LIGANDO O PRODUTO

- Lavar a panela antiaderente. (Ver item "Limpeza e Manutenção")
- Untar a superfície antiaderente, aplicando uma fina camada de óleo de cozinha e esfregar com uma toalha de papel.
- Inserir o seletor de temperatura na entrada do produto.
- Conectar o plugue a uma tomada elétrica.
- Ajustar o controle do Seletor de Temperatura para a temperatura desejada.

PREPARANDO ALIMENTOS

ASSAR - O aparelho pode ser utilizado para assar alimentos com ótimos resultados. Para assar, pré-aquecer a panela, com a tampa fechada.

TOSTAR E DOURAR CARNE - Em muitas receitas é necessário tostar e dourar a carne. A carne retém seus sumos e os sabores se acentuam depois que ela é tostada e dourada. Isto também evita que ela grude quando estiver assando. De preferência, usar a carne à temperatura ambiente, pois isto reduz o tempo de cozimento.

Pré-aquecer o aparelho. Tostar a carne em todos os lados, sem a tampa. Após dourar, reduzir a temperatura e colocar a tampa até que a carne esteja cozida como desejado. Os bifes precisam ser virados apenas uma ou duas vezes.

FRITAR COM POUCA GORDURA - Adequada para ovos, omeletes, bacon, salsichas, bifês e pedaços de frango. Pré-aquecer com um pouco de óleo para dar sabor. As superfícies de cozimento antiaderentes não precisam de uma grande quantidade de óleo.

COZIMENTO RÁPIDO - O alimento é rapidamente cozido em grande calor e os legumes e verduras mantêm seu sabor e consistência. Para melhores resultados e um cozimento homogêneo, cortar o alimento em pedaços pequenos e de tamanho igual. Pré-aquecer com um pouco de óleo. Acrescentar os legumes e verduras, carne e temperos, mexendo continuamente. Legumes ou verduras como as cenouras, que demoram mais tempo para cozer, devem ser cozidos primeiro; acrescentar os outros ingredientes mais tarde. Cozinhar até que os legumes e verduras estejam ligeiramente crocantes. A tampa pode ser colocada em seu lugar nos últimos minutos do cozimento.

ASSAR CARNES E AVES -Este aparelho é ideal para assar carnes ou aves, uma vez que a carne retém seu sabor e seus sumos. Pré-aquecer o aparelho, utilizar apenas um pouco de óleo para cortes com pouca gordura e não utilizar óleo algum para cortes de carne com mais gordura. Tostar e dourar a carne em todos os lados e colocar a tampa. Depois de tostada, diminuir a temperatura, para cozer a carne como desejado. Virar a carne durante o cozimento.

LIMPEZA E MANUTENÇÃO

-Limpar o seletor de temperatura apenas com um pano úmido.

Nota: O Seletor de Temperatura precisa ser removido antes que o produto seja limpo e a entrada do Seletor de Temperatura precisa estar seca antes que o produto seja novamente usado.

- Nunca colocar o seletor de temperatura dentro de água ou de qualquer outro líquido.
- Não utilizar utensílios de metal para retirar ou misturar alimentos. Estes podem arranhar e danificar a superfície antiaderente. Utilizar apenas utensílios de plástico ou madeira para mexer ou servir os alimentos.
- Para limpar a superfície antiaderente usar água e detergente neutro. Remover resíduos persistentes com uma esponja. Não usar palha de aço ou esponjas abrasivas que danificarão as superfícies de cozimento antiaderentes.



NUNCA MERGULHAR O SELETOR DE TEMPERATURA DENTRO DE ÁGUA OU DENTRO DE OUTRO LÍQUIDO QUALQUER.



BRITANIA

0800-417644

**ATENDIMENTO
AO CONSUMIDOR**