

# Philco



MANUAL DE INSTRUÇÕES

**Panela de Arroz  
PPA6PI**

## INTRODUÇÃO

Parabéns pela escolha de mais um produto de nossa linha.

Para garantir o melhor desempenho de seu produto, **o usuário deve ler atentamente as instruções a seguir.** Recomenda-se não jogar fora este Manual de Instruções. Ele deve ser guardado para eventuais consultas.

NOTA: É comum que aparelhos elétricos novos liberem uma leve fumaça ou gases durante as primeiras vezes em que eles forem utilizados. Isso acontece em virtude do aquecimento dos materiais e dos componentes usados na manufatura do aparelho. É normal e não indica a existência de defeitos no aparelho.

## CUIDADOS

- Não utilizar aparelhos que apresentem algum tipo de dano no cordão elétrico, no plugue ou em outros componentes. Para substituir qualquer peça danificada, o usuário deverá procurar a Assistência Técnica Autorizada a fim de evitar riscos.
- Verificar se a tensão da rede elétrica no local de instalação é a mesma indicada na etiqueta localizada no aparelho.
- Para evitar acidentes, manter o material da embalagem fora do alcance de crianças, após desembalar o aparelho.
- Para se proteger contra o choque elétrico, o usuário não poderá mergulhar o cordão elétrico nem o plugue em água ou em outro líquido.
- Para desligar, retirar o plugue da tomada elétrica. Sempre desconectar segurando pelo plugue, nunca puxar pelo cordão elétrico.
- Utilizar uma tomada elétrica exclusiva. Não utilizar adaptadores tipo “T” ou temporizadores.
- Não utilizar adaptadores e benjamins, sempre ligar o produto direto a uma tomada com o padrão NBR5410 que esteja dimensionada para o produto em questão (circuito elétrico), instalada por um eletricitista habilitado.
- O aparelho deve ser conectado a uma tomada com um contato de aterramento.
- O aparelho não deve ser operado por meio de um temporizador externo ou sistema de controle remoto separado.
- Antes de usar o aparelho, certificar-se de que a tensão da sua tomada elétrica corresponde à indicada na etiqueta do aparelho. Sempre utilizar uma tomada elétrica com a mesma tensão.
- O uso de acessórios não recomendados para uso com este aparelho poderá causar acidentes.
- Não deixar o cordão elétrico ficar pendurado na beirada de mesas, balcões ou outras superfícies e nem tocar em superfícies quentes.
- Não utilizar o aparelho para fins diferentes dos previstos neste manual de instruções.
- Nunca transporte o produto pelo cordão elétrico.
- Não transporte o produto quando estiver com líquidos quentes, pois pode causar queimaduras.
- Retirar o plugue da tomada elétrica antes de limpar o aparelho.
- Usar sempre a tigela original e não submetê-la a choques ou batidas. Não utilizar o aparelho caso a tigela esteja danificada/amassada. Caso isso ocorra, procure uma Assistência Técnica Autorizada para substituição da peça.
- Assegurar-se de manter sempre limpo e sem gotas de água, poeira, grãos de arroz ou outras sujeiras o espaço entre a tigela e a placa de aquecimento (resistência). Caso contrário a panela não irá funcionar corretamente e, em casos mais graves, seus componentes poderão queimar.
- Não inclinar a tigela. Se isto acontecer, o fundo não estará em contato com a placa de aquecimento e suas resistências irão se queimar.
- Não colocar o aparelho perto de bocas (queimadores) a gás ou elétricas ou perto de fornos aquecidos.
- Sempre remover o cabo de alimentação da tomada, puxando pelo plugue, durante a limpeza e manutenção do produto. Nunca toque no plugue com a mão molhada.
- Este aparelho não foi projetado para ser utilizado por pessoas (incluindo crianças) com capacidades físicas, sensoriais ou mentais reduzidas, ou falta de experiência e conhecimentos, exceto se

forem supervisionadas ou instruídas por uma pessoa responsável pela sua segurança.

- Manter o aparelho longe do alcance de crianças.
- As crianças deverão ser supervisionadas, para assegurar de que não brinquem com o aparelho.
- Uma atenção constante será necessária durante o funcionamento do aparelho. Não deixar que este seja utilizado por crianças ou perto delas.
- O aparelho não deve ser deixado sozinho enquanto estiver conectado à tomada elétrica.
- As partes quentes de metal, água quente e vapor podem provocar queimaduras. Ter cuidado ao utilizar o aparelho.
- Não utilizar este aparelho ao ar livre.
- Antes de usar pela primeira vez o aparelho, efetuar a limpeza do aparelho (ver item limpeza e conservação).
- Se o uso de uma extensão elétrica for necessária, deve-se garantir que a especificação do fio da extensão seja igual ou superior ao cordão elétrico original do aparelho, para evitar superaquecimento e acidentes.
- Deve-se tomar cuidado para que ninguém tropece no cordão elétrico.
- Para não perder a garantia e para evitar problemas técnicos, jamais tentar consertar o produto em casa. Caso necessário, o usuário deverá levá-lo à Assistência Técnica Autorizada.
- A nota fiscal e o certificado de garantia são documentos importantes e devem ser guardados para efeito de garantia.
- Não utilize acessórios que não sejam originais do aparelho. O uso de acessórios que não sejam originais pode prejudicar o funcionamento, causar danos ao usuário e ao produto.
- O aparelho não deve ser utilizado se tiver caído, se há sinais visíveis de danos ou se está vazando.



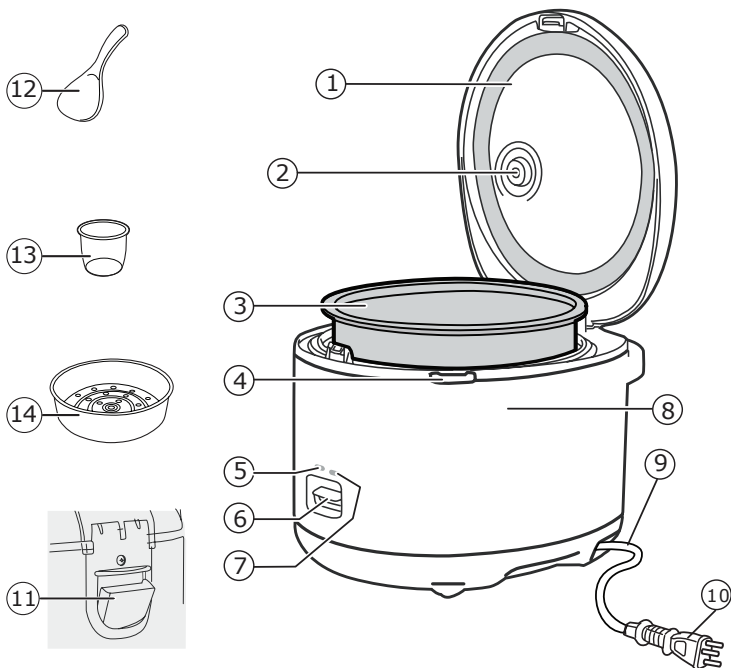
## ADVERTÊNCIA



- Retirar o plugue da tomada elétrica antes de efetuar qualquer manutenção no aparelho.
  - Recolocar todos os componentes antes de ligar o produto.
  - Ligar o plugue em uma tomada com aterramento efetivo, conforme norma NBR5410.
  - Não usar adaptadores, benjamins ou T's.
- Não seguir estas instruções pode trazer risco de morte, incêndio ou choque elétrico.**

## COMPONENTES

1. Tampa
2. Válvula de vapor
3. Tigela antiaderente
4. Suporte para espátula
5. Lâmpada indicadora de Cozimento
6. Alavanca de Acionamento
7. Lâmpada indicadora de Aquecimento
8. Corpo do aparelho
9. Cordão elétrico
10. Plugue
11. Coletor de água
12. Espátula
13. Copo medidor
14. Bandeja perforada para cozimentos no vapor



## ANTES DA PRIMEIRA UTILIZAÇÃO

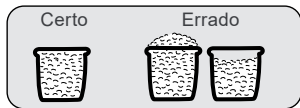
Antes da primeira utilização:

1. Ler todas as instruções e as medidas de segurança.
2. Retirar todo o material da embalagem e certificar-se de que todos os componentes foram recebidos em perfeito estado.
3. Lavar os acessórios com detergente neutro e água morna. Enxaguar bem e secar completamente.
4. Retirar o recipiente interno da panela e lavá-lo com água morna e detergente neutro. Enxaguar e secar completamente antes de instalá-lo na panela.
5. Limpar o corpo do aparelho com um tecido macio umedecido.  
Nunca usar substâncias abrasivas, palha de aço ou esponjas ásperas.  
Nunca mergulhar o corpo do aparelho, seu cordão de alimentação ou o seu plugue em água ou outros líquidos.
6. Conectar o cordão elétrico na panela.
7. Conectar o plugue a uma tomada elétrica

## PREPARANDO O ARROZ

### 1 Medir corretamente e lavar o arroz.

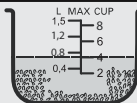
- Medir o arroz utilizando o copo fornecido com o aparelho.



### 2 Adicionar a quantidade correta de água e colocar a tigela antiaderente na unidade principal.

- Usar as marcas da parte interna da tigela para ajustar o nível de água. Por exemplo, para cozinhar 4 xícaras de arroz, colocar o arroz lavado na tigela e adicionar água até o nível 4.
- Se o nível da água está incorreto, a água poderá transbordar.
- Certifique-se de que nenhum grão de arroz ou gotículas de água fiquem do lado de fora da tigela antiaderente ou da parede interior do corpo principal.  
A água remanescente nestas áreas podem causar defeitos ao aparelho.

**EXEMPLO:** Para cozinhar 4 xícaras de arroz



L = litros  
CUP = xícara

### 3 Fechar a Tampa

- Feche a tampa. Se for fechada corretamente ouvirá um clique.
- Certifique-se de que não existem grãos de arroz na borda da tigela antiaderente, ou na borracha de vedação. Estes podem provocar a saída de vapor ou água, prejudicando o processo de cozimento.

### 4 Ligar a Panela

- Empurrar a Alavanca de Acionamento para baixo até ouvir um clique.
- A Luz indicadora de cozimento irá acender
- A Alavanca de Acionamento não trava se a tigela antiaderente não estiver colocada corretamente.
- O tempo de cozimento varia de acordo com o tipo e a quantidade de arroz.
- Após o término do cozimento de arroz, a luz indicadora de cozimento irá se apagar e a panela entra automaticamente em modo de aquecimento, ficando com a luz indicadora de aquecimento ligada.



### 5 Misture o arroz antes de servir. O arroz cozido pode ser mantido quente por tempo indeterminado

- Recomenda-se não conservar arroz no modo de aquecimento por mais de 4 horas, pois o arroz poderá ficar muito seco ou até queimar.
- Certifique-se de desconectar o cabo de alimentação após cada utilização.

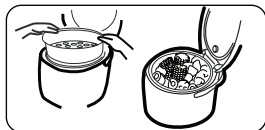


### 1 Adicionar a quantidade desejada de água no recipiente interno.

- Usar o copo medidor fornecido com o aparelho.
- Sempre colocar no mínimo 1 ½ copo de água.



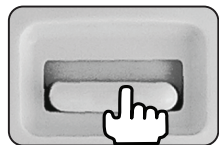
- ### 2
- Colocar a tigela antiaderente dentro do corpo principal da panela.
  - Colocar a bandeja perfurada para cozimento no vapor sobre o recipiente antiaderente.
  - Colocar os alimentos sobre a bandeja.



### 3 Feche a tampa e conecte o plugue em uma tomada elétrica.

### 4 Empurrar a Alavanca de Acionamento para baixo até ouvir um clique e travar.

- A Luz indicadora de COZIMENTO irá acender.
- A Alavanca de Acionamento não trava se a tigela antiaderente não estiver colocada corretamente.
- O tempo de cozimento varia de acordo com o tipo e a quantidade de alimentos.
- Quando toda água evaporar, a panela entrará em modo de aquecimento.
- Abrir a tampa da panela e verificar se todos alimentos estão cozidos.
- Caso os alimentos ainda não estejam cozidos, colocar mais água e repetir o processo descrito acima.



#### Nota:

**Durante processo, verificar constantemente se os alimentos estão cozidos, pois o tempo varia de acordo com o tipo de alimento.**

## LIMPEZA E MANUTENÇÃO

**Atenção:** Sempre retirar o plugue da tomada elétrica e deixar a panela esfriar totalmente antes de limpá-la. Não mergulhar a panela em água ou outros líquidos.

Nunca usar solventes ou benzeno, esponjas metálicas, escovas de plástico, detergentes fortes, alvejantes ou tecidos contendo substâncias químicas para limpar a sua panela.

1. Colocar a tigela com revestimento antiaderente na água. Usar uma esponja macia para limpá-la e enxugá-la bem.

Nota: Tomar cuidado para limpar totalmente a tigela com revestimento antiaderente depois de ter usado sal de cozinha. Caso contrário poderá haver corrosão. Manusear a tigela com cuidado. Nunca deformá-la.

2. Usar um tecido umedecido para retirar partículas de alimento que estejam coladas ao corpo do aparelho.

3. Limpar o corpo do aparelho com um pano umedecido em detergente. Enxugar em seguida, removendo todo o detergente.

4. Manter o cordão elétrico, o plugue e seu painel de controle sempre secos e limpos. Caso contrário, poderão ocorrer acidentes.

5. Limpar a placa de aquecimento e o elemento regulador de temperatura com um pano úmido. O cozimento do arroz poderá ser afetado se houver grãos de arroz ou fragmentos de alimentos sobre a placa. O usuário poderá também usar uma colher de madeira para limpá-la.

6. A parte interna da tampa deverá ser limpa após cada utilização da panela. Limpar a parte interna da tampa com tecido umedecido com água morna, e enxugar com tecido macio.

7. A válvula de vapor deverá ser limpa a cada utilização da panela. Girar e Puxar para fora a válvula, como indicada na ilustração 1. Esvaziar a válvula e lavá-la com água e sabão. Limpar esfregando a válvula com tecido umedecido. reinstalar para próxima utilização da panela.

8. O vapor de água acumulado na tampa condensa novamente em forma líquida, escorrendo pelas canaletas e sendo depositado no coletor de água. Pressionar o coletor para retirá-lo sempre que estiver cheio. Após esvaziar-lo, recolocar o coletor na panela.



imagem meramente ilustrativa

Ilustração 2



### ATENÇÃO:

- Ao limpar a panela, tomar muito cuidado para não amassar o fundo da mesma, isso pode gerar problemas no aquecimento fazendo com que o elemento de aquecimento queime. **Não aplicar força no fundo da panela ao limpá-la (ilustração 2).**

- Caso a tigela antiaderente sofra quedas, certificar-se que a mesma não sofreu avarias (amassados). Se notar que a tigela está danificada, entrar em contato com uma *Assistência Técnica Autorizada*.

### ARROZ INTEGRAL

#### *Ingredientes:*

- 1 xícara de arroz integral
- 2 xícaras de água

#### *Modo de preparo:*

Depois de escolhido, lavar e escorrer bem o arroz. Colocar na Panela de Arroz, 1 xícara de arroz integral com 2 xícaras de água e uma pitada de sal.

Dica: Esta receita prepara o arroz integral “ao ponto”. Se preferir o arroz mais cozido, acrescentar mais água.

### ARROZ TRADICIONAL

#### *Ingredientes*

- 1 xícara (chá) de arroz
- 1 colher (sopa) de cebola ralada misturada com alho amassado
- 1 colher (sopa) de óleo
- 2½ xícaras (chá) de água

#### *Modo de preparo*

Refogar, em uma panela separada, a cebola e o alho no óleo quente.

Na Panela de Arroz, acrescentar a cebola e o alho refogado, o arroz, a água e aguardar o cozimento.

### ARROZ QUATRO QUEIJOS

#### *Ingredientes*

- 350 g de arroz cozido
- 1 xícara de molho branco
- 1 xícara de creme de leite
- 1 colher (sopa) de queijo gorgonzola amassado
- 1 colher (sopa) de requeijão
- 2 colheres (sopa) de mozzarella picada
- 2 colheres (sopa) de queijo parmesão ralado

#### *Modo de preparo*

Após cozinhar o arroz na Panela de Arroz (ver receita Arroz Tradicional), Em uma panela separada, aquecer o molho branco e o creme de leite. Acrescentar os queijos, reservando metade do parmesão e deixar ferver até derreter bem.

Misturar o arroz ao molho, passar para um refratário e polvilhar o restante do parmesão. Dica: Se preferir, levar ao forno quente ara gratinar.

### ARROZ-DOCE

#### *Ingredientes*

- 5 xícaras de água
- 2 xícaras de arroz
- 3½ copos de leite
- ½ xícara de leite condensado
- ½ xícara de açúcar
- Cravo e canela a gosto

#### *Modo de preparo*

Na Panela de Arroz colocar a água e o arroz. Quando o arroz estiver cozido, acrescentar o leite e deixar o arroz cozinhar por aproximadamente 10 minutos, mexer sempre para não grudar no fundo da panela. Adicionar o leite condensado e o açúcar. Mexer sempre até atingir o ponto de cozimento desejado, acrescentar os cravos e

polvilhar com canela.

### **ARROZ À GREGA**

*Ingredientes:*

2 cenouras médias  
1 cebola pequena  
150 g de vagem ou ervilha fresca  
1 pimentão vermelho  
1 folha de louro  
4 colheres (sopa) de óleo  
2 xícaras de arroz  
4 xícaras de água fervente  
Sal e pimenta-do-reino  
100 g de presunto (opcional)  
100 g de azeitonas verdes (opcional)  
100 g de uvas passas (opcional)

*Modo de preparo:*

Lavar muito bem o arroz, deixar escorrer e secar. Lavar bem a cenoura, cortar em cubos pequenos ou ralar utilizando o lado grosso do ralador. Eliminar as sementes do pimentão e cortar em cubinhos. Cortar as vagens em fatias finas. Picar bem a cebola. Em uma panela separada, refogar no óleo a cebola até ficar transparente. Juntar os legumes picados e refogar por 2 minutos. Juntar os ingredientes refogados com o arroz na Panela de Arroz e misturar bem, adicionar a água, a folha de louro e o sal. Tampar a Panela de Arroz e cozinhar o arroz até secar bem a água.

### **ARROZ A MARINHEIRO**

*Ingredientes*

2 copos de arroz (de preferência, arbóreo, italiano)  
250 g de vôngole  
250 de mexilhões  
500 g de camarões pequenos, limpos e descascados  
250 g de um bom peixe de mar, sem espinhas, picado  
250 g de lulas, previamente cozidas e picadas (reserve a água do cozimento)  
120 g de ervilhas frescas ou congeladas  
150 g de cogumelos fatiados  
½ pimentão vermelho, em rodelas  
2 colheres (sopa) de açafrão  
1 colher (sopa) de molho de pimenta  
Sal a gosto

*Modo de preparo*

Cozinhar em uma panela separada as lulas (reservar a água do cozimento). Colocar todos os ingredientes na Panela de Arroz com a água do cozimento das lulas. Acrescentar mais água se necessário. Deixar cozinhar e sempre mexer até o final do cozimento para que os ingredientes não grudem no fundo da panela.

### ARROZ COM LEGUMES

#### Ingredientes

- 1 xícara (chá) arroz
- 1 xícara (chá) de legumes em cubos (cenoura, vagem, ervilhas frescas, brócolis, etc.)
- 2 ½ xícaras (chá) de água
- Sal a gosto

#### Modo de preparo

Ferver a água, com os legumes e o sal. Quando a água estiver fervendo, juntar o arroz e mexer de vez em quando até finalizar o cozimento.

### ALMÔNDEGAS DE ARROZ

#### Ingredientes

- 1 xícara (chá) de arroz cozido na Panela Elétrica de Arroz
- 1 ovo
- 2 colheres (sopa) de queijo ralado
- 250 g de carne moída
- 2 colheres (sopa) de salsinha
- Sal a gosto
- 1 xícara (chá) de farinha de trigo
- 1 xícara (chá) de óleo

#### Modo de preparo

Após cozinhar o arroz na Panela de Arroz, colocar, em uma tigela, o arroz, o ovo, o queijo ralado, a carne moída, a salsinha e acertar o sal.

Misturar bem até formar uma massa homogênea.

Fazer pequenas almôndegas (bolinhas) com o arroz cozido frio e passar pela farinha de trigo. Aquecer o óleo e fritar as almôndegas aos poucos.

Fritar devagar para cozinhar por dentro.

### SUFLÊ DE ARROZ COM QUEIJO

#### Ingredientes

- 2 colheres (sopa) de queijo ralado
- 1 colher (sopa) de margarina
- 2 xícaras de arroz cozido na Panela de Arroz
- ½ xícara de leite
- 1 ovo
- Sal e pimenta-do-reino a gosto
- 2 colheres (sopa) de salsa picada
- 1 colher (chá) de fermento em pó
- 2 claras em neve

#### Modo de preparo

Aquecer o forno a 200°C. No liquidificador bater o queijo, a margarina, o arroz cozido na panela elétrica, o leite e o ovo. Temperar com sal e pimenta, polvilhar a salsa.

Transferir a mistura para uma tigela, juntar o fermento e as claras em neve.

Untar quatro ramequins com um pouco de margarina, distribuir o suflê e levar ao forno durante 30 minutos ou até dourar.

### FAROFA DE ARROZ

#### Ingredientes

- 2 colheres (sopa) de margarina
- 2 colheres (sopa) de azeite
- 1 cebola picada
- 300 g de abóbora descascada e ralada
- 1 ½ xícara de azeitona verde picada
- 2 xícaras de arroz cozido na Panela de Arroz
- 1 xícara de farinha de milho
- Sal, pimenta e salsa picada a gosto

### MINGAU

#### *Ingredientes*

- 3 colheres de sopa de açúcar;
- 2 colheres de sopa de amido de milho;
- 2 xícaras de leite.

#### *Modo de preparo:*

Com o aparelho desligado e o plugue retirado da tomada elétrica, coloque na Panela Elétrica de Arroz o açúcar e o amido e misture bem, insira o plugue na tomada elétrica, ligue a panela, acionando a alavanca e vá adicionando o leite aos poucos sempre mexendo com a espátula fornecida com o aparelho, mexa até ferver e engrossar, quando atingir a consistência desejada, desligue a panela.

### DOCE PAIXÃO CREMOSA

#### **Ingredientes:**

- 2 latas de leite condensado;
- 2 caixas de creme de leite;
- 2 medidas de leite (a mesma medida da lata de leite condensado);
- 2 colheres (sopa) de amido de milho;
- 4 colheres (sopa) de castanha de caju triturada;
- 100g de coco ralado (opcional);
- 1 barra de chocolate meio amargo de 150g;
- 1 barra de chocolate ao leite em pedaços 150g;
- 1 barra de chocolate branco em pedaços 150g;
- 3 colheres (sopa) de chocolate em pó solúvel;

#### **Modo de preparo:**

- Na panela elétrica de arroz coloque o leite condensado, o leite e o amido de milho.
- Mexa até o amido de milho misturar bem para não empelotar.

- Ligue a panela na função de cozimento e continue mexendo com uma colher de silicone ou de plástico, até engrossar.
- Desligue a panela e continue mexendo até reduzir o calor.
- Coloque uma caixa de creme de leite. Misture bem.
- Retire a panela e divida o creme formado em dois recipientes.
- Em uma parte do creme, coloque o chocolate solúvel, misture um pouco com a colher e depois bata na batedeira, até ficar homogêneo.
- Nesse creme, coloque a castanha de caju e os pedaços de chocolate ao leite.
- Despeje, então, o creme de chocolate em um refratário e leve à geladeira.
- Para o creme branco, acrescente o coco e os pedaços de chocolate branco e misture com uma colher.
- Despeje o creme branco sobre o creme de chocolate que está no refratário. Retorne o refratário para a geladeira, enquanto fazemos a cobertura de ganache.
- Derreta no micro-ondas a barra de chocolate meio amargo (veja dica abaixo).
- Assim que derreter, adicione a outra caixa de creme de leite, e mexa bem. O creme de leite deve estar em temperatura ambiente, não podendo estar gelado.
- Despeje a cobertura sobre o creme branco, espalhando com cuidado.
- Leve à geladeira e sirva após cerca de duas horas.

**Dica para derreter o chocolate:** Nunca derreta o chocolate de uma vez no micro-ondas pois ele pode queimar. Coloque a vasilha no micro-ondas, retire de 30 em 30 segundos e mexa vigorosamente.

## CERTIFICADO DE GARANTIA ELETROPORTÁTEIS

A Fabricante solicita ao consumidor a leitura prévia do Manual de Instruções para a melhor utilização do produto. A Fabricante garante seus produtos contra defeitos de fabricação durante o período estabelecido, contados a partir da data de entrega do produto expresso na nota fiscal de compra. Conforme modelo a seguir:

<b>ELETROPORTÁTEIS</b>	
GARANTIA LEGAL*	90 Dias
GARANTIA ADICIONAL	270 Dias
GARANTIA TOTAL**	360 Dias

\*A GARANTIA LEGAL É DE 90 DIAS E TEM SEU INÍCIO NA DATA DE AQUISIÇÃO DO PRODUTO.

\*\*A GARANTIA TOTAL É A SOMA DA GARANTIA LEGAL MAIS A GARANTIA ADICIONAL.

- Os controles remotos terão garantia legal de 90 dias, mais 90 dias de garantia adicional, totalizando 180 dias.
- Os acessórios terão somente garantia legal de 90 dias.

A Fabricante prestará serviços de Assistência Técnica, tantos os gratuitos quanto os remunerados, somente nas localidades onde mantiver Postos Autorizados.

Em locais onde não haja Postos Autorizados, o produto deverá ser transportado, por conta e risco do

consumidor. A relação de Postos Autorizados está disponível através do site [www.philco.com.br](http://www.philco.com.br) ou através do SAC (47) 3431-0499. Se o consumidor vier a transferir a propriedade deste produto, a garantia ficará automaticamente transferida, respeitando o prazo de validade, contado a partir da primeira aquisição. Produtos que necessitam de serviço de instalação terão despesas e responsabilidades por conta do consumidor. O compromisso de garantia cessará caso:

- O produto seja examinado, adulterado ou consertado fora de Assistência Técnica Autorizada.
- Ocorra a utilização de peça ou componente não original.
- O produto seja ligado em tensão diferente daquela para qual foi projetado.
- O defeito seja decorrente de uso inadequado ou negligência do consumidor em relação às instruções do manual.
- Danos sejam causados por ação de agentes da natureza (enchentes, maresia, raios, etc.).
- O produto seja utilizado para fins não domésticos.
- Não sejam seguidas as recomendações de conservação, conforme manual.
- Ausência ou adulteração do número de série.

**BRITÂNIA ELETRÔNICOS S.A**

Rua Dona Francisca, 12.340  
Bairro Pirabeiraba - Joinville - SC

CEP 89.239-270

Insc. Est. 254.861.660

CNPJ 07.019.308/0001-28

FABRICADO NA CHINA

