

## 9 Bater Massas



Encaixe o centro do batedor com o pino da haste, destacados na figura ao lado.



Coloque a tampa do produto.

## 10 Limpeza e Armazenamento



### Desmontando a Jarra

Para desmontar o multiprocessador é simples, apenas seguir a sequência contrária da montagem.

- Retire a tampa do recipiente girando-a em sentido anti-horário.
- Retire a lâmina que esta sendo usada.
- Retire o recipiente do processador girando em sentido anti-horário.



### Limpeza dos componentes

- Desligue o aparelho e retire o plugue da tomada antes de efetuar qualquer limpeza;
- Remova o acessório;
- Lave logo após o uso, pois alimentos secos são difíceis de serem removidos;
- Lave com água morna e detergente neutro. A base do motor deve ser limpa com pano úmido.
- Não use produtos abrasivos, pois podem danificar o aparelho;
- Os acessórios plásticos podem ser lavados em lava louças.
- Não lave a faca em máquina de lavar louça.



### Desmontando o copo

Para desmontar o copo, apenas seguir a sequência contrária da montagem.

- Remova o copo apenas girando em sentido anti-horário.



### Armazenamento

- A faca pode ser guardado no recipiente do processador.
- Tenha cuidado ao manipular a faca, pois é muito afiada.
- Guarde o produto em local limpo e seco.



Sempre desligar o aparelho da rede elétrica antes de desmontar ou limpar o aparelho. Antes de desmontar, aguarde que todos os acessórios parem de se movimentar.

## 11 Porções e Preparo

Alimento	Quantidade	Preparação	Tempo	Resultado
Queijo	Até 100g	Pulsar	Velocidade 1 10 a 15 segundos	Ralado Picado
Chocolate	Até 200g	Cortar em cubos	Velocidade 1 10 a 15 segundos	Ralado Picado
Carne	Até 500g	Cortar em cubos	Velocidade 2 20 a 30 segundos	Moída Picado
Ervas ou folhas	Até 100g	Lavar e secar	Velocidade 2 5 a 10 segundos	Picada
Frutas e verduras rígidas	Até 500g	Cortar em rodela/cubos	Velocidade 1 ou 2 30 a 60 segundos	Picada
Frutas e verduras leves	Até 500g	Cortar em pedaços	Velocidade 1 10 a 15 segundos	Picada
Cebola	Até 500g	Descascar e cortar em 8 pedaços	Pulsar 10 a 15 segundos	Picada
Alho	Até 500g	Apenas descascar	Velocidade 1 5 a 10 segundos	Moído
Pão	Até 200g	Cortar fatias em quatro partes	Velocidade 2 6 a 10 segundos	Migalhas
Ovos Cozidos	Até 400g	Descascar e cortar ao meio	Velocidade 1 10 a 20 segundos	Picados
Peito de Frango	Até 300g	Cortar em pedaços	Velocidade 2 10 a 15 segundos	Desfiado

A Fabricante solicita ao consumidor a leitura prévia do Manual de Instruções para a melhor utilização do produto. A Fabricante garante seus produtos contra defeitos de fabricação durante o período estabelecido, contados a partir da data de entrega do produto expresso na nota fiscal de compra. Conforme modelo a seguir:

### ELETROPORTÁTEIS

Garantia legal*	90 Dias
Garantia adicional	270 Dias
Garantia total**	360 Dias

\*A garantia legal é de 90 dias e tem seu início na data de aquisição do produto.

\*\*A garantia total é a soma da garantia legal mais a garantia adicional.

- A Fabricante prestará serviços de Assistência Técnica, tantos os gratuitos quanto os remunerados, somente nas localidades onde mantiver Postos Autorizados. Para que você exerça a garantia constante neste certificado, será necessário informar alguns de seus dados pessoais, como por exemplo: nome, CPF, endereço e telefone às nossas Assistências Técnicas, a fim de que seja aberta ordem de serviço. Em cumprimento à Lei Geral de Proteção de Dados, a Britânia informa que estes dados poderão ser compartilhados com nossos prestadores de serviço, somente quando necessário para a conclusão do atendimento em garantia.
- Em locais onde não haja Postos Autorizados, o produto deverá ser transportado, por conta e risco do consumidor. A relação de Postos Autorizados está disponível através do [www.philco.com.br](http://www.philco.com.br) ou através do SAC (47) 3431-0499.

Se o consumidor vier a transferir a propriedade deste produto, a garantia ficará automaticamente transferida, respeitando o prazo de validade, contado a partir da primeira aquisição.

Produtos que necessitam de serviço de instalação terão despesas e responsabilidades por conta do consumidor. O compromisso de garantia cessará caso:

- O produto seja examinado, adulterado ou consertado fora de Assistência Técnica Autorizada.
- Ocorra a utilização de peça ou componente não original.
- O produto seja ligado em tensão diferente daquela para qual foi projetado.
- O defeito seja decorrente de uso inadequado ou negligência do consumidor em relação às instruções do manual.
- Danos sejam causados por ação de agentes da natureza (enchentes, maresia, raios, etc.).
- O produto seja utilizado para fins não domésticos.
- Não sejam seguidas as recomendações de conservação, conforme manual.
- Ausência ou adulteração do número de série.



## MULTIPROCESSADOR ICHEF FULL PRO

PARABÉNS, VOCÊ ACABA DE ADQUIRIR UM PRODUTO DE QUALIDADE ICHEF!

Para garantir o melhor desempenho e durabilidade de seu produto, recomendamos que leia todo o manual antes de utilizá-lo e guarde-o para eventuais consultas. Algumas funcionalidades, acessórios e cores podem variar de acordo com o produto adquirido. Verifique os componentes adquiridos na caixa unitária do produto.

O APARELHO DESTINA-SE SOMENTE PARA USO DOMÉSTICO

### ⚠️ Advertência

Não seguir estas instruções pode trazer risco de morte, incêndio ou choque elétrico.

- Retirar o plugue da tomada elétrica antes de efetuar qualquer manutenção no aparelho.
- Não usar adaptadores, benjamins ou T's.



## 1 Instruções de Segurança

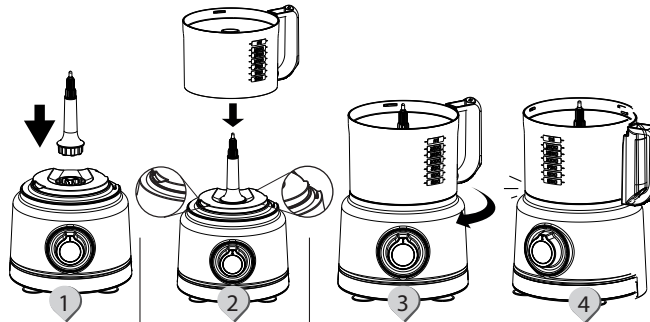
- Não usar o aparelho se o cordão elétrico, o plugue ou parte do aparelho estiver danificado. Para substituir qualquer peça danificada, procurar a Assistência Técnica Autorizada a fim de evitar riscos.
- Para se proteger contra choques elétricos, não mergulhar o cordão elétrico, o plugue nem o aparelho em água ou em outro líquido.
- Desconectar o plugue da tomada elétrica quando o aparelho não estiver em uso, antes de limpá-lo ou de instalar seus acessórios.
- É comum que aparelhos elétricos novos liberem uma leve fumaça ou gases durante as primeiras vezes em que eles forem utilizados. Isso acontece em virtude do aquecimento dos materiais e dos componentes usados na manufatura do aparelho. É normal e não indica a existência de defeitos no aparelho.
- Sempre colocar o aparelho sobre uma superfície plana e estável, longe de fontes de calor.
- Depois de usar o aparelho, deixar o controle de velocidade na posição "0". Certificar-se de que o motor parou completamente antes de retirar a tampa.
- O uso de acessórios não recomendados para este aparelho poderá causar acidentes pessoais.
- Não usar o aparelho ao ar livre.
- Desligar o aparelho antes de mudar seus acessórios ou de se aproximar de suas partes móveis.
- Não deixar o cordão elétrico pender de bordas de mesas ou de balcões, ou tocar superfícies aquecidas.
- Evitar todo e qualquer contato com os componentes em movimento.
- Sempre certificar-se de que o aparelho foi totalmente montado e de que a sua tampa esteja na posição correta e bem travada antes de ligar o aparelho.
- Este aparelho possui chave de segurança e não irá operar se os acessórios não estiverem devidamente encaixados.

- As temperaturas em volta do aparelho podem aumentar quando o mesmo estiver em operação, tenha cuidado ao manusear.
- Este aparelho não foi projetado para ser utilizado por pessoas (incluindo crianças) com capacidades físicas, sensoriais ou mentais reduzidas, ou falta de experiência e conhecimentos, exceto se forem supervisionadas ou instruídas por uma pessoa responsável pela sua segurança.
- As crianças deverão ser supervisionadas, para assegurar de que não brinquem com o aparelho.
- Seja extremamente cuidadoso quando manusear as lâminas, especialmente enquanto estiver montando, desmontando e limpando, pois as lâminas são muito afiadas.
- Caso o alimento fique preso não utilizar os dedos para empurrá-los. Se o alimento ficar preso, desligar o aparelho e desconectar o seu plugue da tomada elétrica. Em seguida, desmontar o aparelho para retirar o alimento que ficou preso.
- Para não perder a garantia e evitar problemas técnicos, não tentar consertar o aparelho. Se necessário, levá-lo à Assistência Técnica Autorizada.
- A nota fiscal e o certificado de garantia são documentos importantes e devem ser guardados para efeito de garantia.
- O aparelho não deve ser operado por meio de um temporizador externo ou sistema de controle remoto separado.
- Não utilizar adaptadores e benjamins. Sempre ligar o produto direto a uma tomada com o padrão NBR 14136 que esteja dimensionada com o padrão NBR 5410, para o produto em questão (circuito elétrico), instalada por um electricista habilitado.
- Tomar cuidado se líquidos quentes forem colocados no processador de alimentos ou liquidificador pois eles podem ser ejetados do aparelho de forma repentina.

## 2 Componentes



## 3 Montagem da Jarra



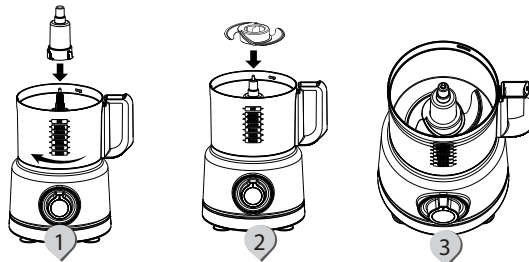
Encaixe a haste (18) no centro da unidade motora (6).

Posicione a jarra (11) com a alça (12) para trás, conforme imagem.

Posicione a jarra (11) com a alça (12) para trás, conforme imagem. Gire a jarra até a posição da trava. Assim que ouvir um "clique", a jarra estará encaixada.

! O produto contém travas de segurança que impedem o funcionamento caso o produto não esteja devidamente encaixado. Caso o produto não funcione, repita a operação.

## 4 Lâmina de Picar

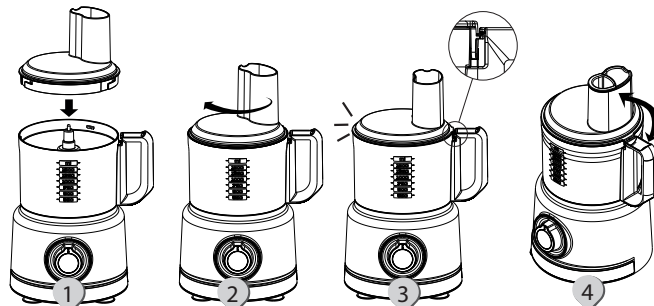


Encaixe o adaptador (17) no centro da jarra (11).

Encaixe a lâmina de picar (16) no adaptador (17).

As peças deverão estar posicionadas conforme figura acima.

## 5 Tampando a Jarra



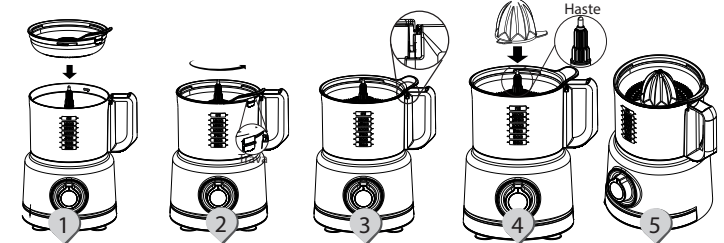
Posicione a tampa da jarra (10) acima da jarra numa posição pouco antes da alça (12), como na figura.

Gire a tampa (10) no sentido horário até alinhar à alça (12).

A tampa precisa entrar no encaixe da alça, de forma que esteja totalmente travada, como na figura.

Para verificar se está correto, verifique se a tampa está bem encaixada e se a alça está alinhada com a entrada do pilão.

## 6 Esprededor de Frutas



Posicione a peneira do espremedor (2) de forma que possa encaixar o centro da peneira ao centro da jarra (11) e da haste (18).

Gire a peneira em sentido anti-horário, de forma com que a trava (destacado acima) esteja alinhado à alça da jarra (12).

A trava deverá estar encaixada no início da alça, como na figura acima.

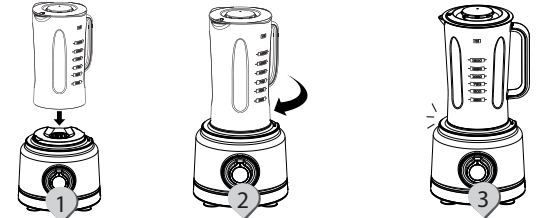
Posicione o centro do cone do espremedor (1) no centro da haste (18), localizado no centro do espremedor.

Após o encaixe, as peças deverão estar encaixadas como na figura acima.

Modo de utilização:

Após a montagem do aparelho, ligue na tomada e selecione a velocidade 1. O cone do espremedor irá iniciar a rotação. Para espremer o suco da fruta, basta pressionar a fruta contra o cone.

## 7 Liquidificador



Posicione o copo (5) com a alça para trás e coloque na unidade motora (6) desta forma.

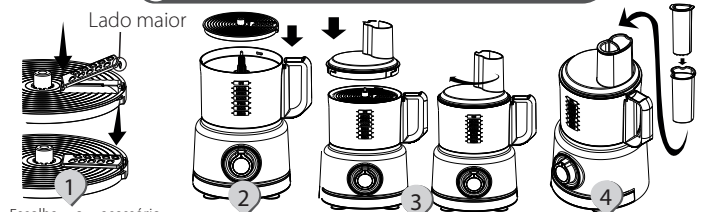
Gire a jarra do liquidificador em sentido horário, escutar um leve clique.

Para verificar se o encaixe está correto, a alça da jarra deverá estar posicionada como na figura acima e o copo não deverá deslincar ao puxá-lo.

Nota: Sempre acrescentar líquido durante a utilização do produto para fazer suco, principalmente com alimentos fibrosos, como manga e vegetais, entre outros.

Atenção: não utilizar qualquer tipo de objeto para empurrar o alimento contra as facas com o produto ligado. Caso o alimento fique longe das facas (bloqueado no copo ou filtro), adicione líquido. Se ainda assim não for possível processar o alimento, desligar o aparelho e retirar o plugue da tomada para remover ou movimentar o alimento bloqueado.

## 8 Ralar e Fatiar



Escolha o acessório (13) ou (14) e comece encaixando primeiro a parte esquerda e depois a direita no disco adaptador (15). O encaixe maior para fora.

Coloque o disco adaptador no centro da jarra, de forma a encaixar com a haste.

Siga o passo a passo das figuras ou verifique o tópicos "tampando a jarra".

Para empurrar os alimentos, utilize o pilão, encaixando na saída da tampa da jarra. O pilão menor precisa ser utilizado dentro pilão maior.