

*fun* kitchen



**Philco**

TEM COISAS QUE SÓ A PHILCO FAZ PRA VOCÊ.

MANUAL DE INSTRUÇÕES

Multiprocessador Master Kitchen Inox

LIQUIDIFICADOR, PROCESSADOR  
e CENTRÍFUGA



## INTRODUÇÃO

Parabéns pela escolha de mais um produto de nossa linha.

Para garantir o melhor desempenho de seu produto, **o usuário deve ler atentamente as instruções a seguir.** Recomenda-se não jogar fora este Manual de Instruções. Ele deve ser guardado para eventuais consultas.

**NOTA** É comum que aparelhos elétricos novos liberem uma leve fumaça ou gases durante as primeiras vezes em que eles forem utilizados. Isso acontece em virtude do aquecimento dos materiais e dos componentes usados na manufatura do aparelho. É normal e não indica a existência de defeitos no aparelho.

## INSTRUÇÕES DE SEGURANÇA

- Não usar o aparelho se o cordão elétrico, o plugue ou parte do aparelho estiver danificado. Para substituir qualquer peça danificada, procurar a Assistência Técnica Autorizada, a fim de evitar riscos.
- Para se proteger contra choques elétricos, não mergulhar o cordão elétrico, o plugue nem o aparelho em água ou em outro líquido.
- Desconectar o plugue da tomada elétrica quando o aparelho não estiver em uso, antes de limpá-la ou de instalar seus acessórios.
- Sempre colocar o aparelho sobre uma superfície plana e estável, longe de fontes de calor.
- Depois de usar o aparelho, desliga-lo. Certificar-se de que o motor parou completamente antes de retirar a tampa.
- O uso de acessórios não recomendados para este aparelho poderá causar acidentes pessoais.
- Não deixar que o cordão elétrico fique pendente de mesas e balcões.
- Não usar o aparelho ao ar livre.
- Desligar o aparelho antes de mudar seus acessórios ou de se aproximar de suas partes móveis.
- Não deixar o cordão elétrico pender de bordas de mesas ou de balcões, ou tocar superfícies aquecidas.
- Evitar todo e qualquer contato com os componentes em movimento.
- Sempre certificar-se de que o aparelho foi totalmente montado e de que a sua tampa esteja na posição correta e bem travada antes de ligar o aparelho.
- Este aparelho possui chave de segurança e não irá operar se a tampa estiver devidamente encaixada.
- Este aparelho possui dispositivo de proteção contra super aquecimento que desligará o aparelho automaticamente, aguarde em torno de 15 minutos para que o motor resfrie e volte a utilizá-lo.
- As temperaturas em volta do aparelho podem aumentar quando o mesmo estiver em operação, tenha cuidado ao manusear.
- Este aparelho não foi projetado para ser utilizada por pessoas (incluindo crianças) com capacidades físicas, sensoriais ou mentais reduzidas, ou falta de experiência e conhecimentos, exceto se forem supervisionadas ou instruídas por uma pessoa responsável pela sua segurança.
- As crianças deverão ser supervisionadas, para assegurar de que não brinquem com o aparelho.
- Seja extremamente cuidadoso quando manusear as lâminas especialmente enquanto estiver montando, desmontando e limpando, pois as lâminas são muito afiadas.
- Nunca posicione o aparelho perto de saídas de gás ou próximo de áreas com grande intensidade de calor como fornos e fogões
- Caso o alimento fique preso não utilizar os dedos para empurrá-los. Sempre usar o pilão para empurrar o alimento para baixo. Se isto não for possível, desligar o aparelho e desconectar o seu plugue da tomada elétrica. Em seguida, desmontar o aparelho para retirar o alimento que ficou preso.
- Para não perder a garantia e evitar problemas técnicos, não tentar consertar o aparelho. Se necessário, levá-lo à Assistência Técnica Autorizada.
- A nota fiscal e o certificado de garantia são documentos importantes e devem ser guardados para efeito de garantia.
- O aparelho deve ser conectado a uma tomada com um contato de aterramento.
- O aparelho não deve ser operado por meio de um temporizador externo ou sistema de controle remoto separado.
- Antes de usar o aparelho, certificar-se de que a tensão da sua tomada elétrica corresponde à indicada na etiqueta do aparelho. Sempre utilizar uma tomada elétrica com a mesma tensão.
- Não utilizar adaptadores e benjamins, sempre ligar o produto direto a uma tomada com o padrão

NBR5410 que esteja dimensionada para o produto em questão (circuito elétrico), instalada por um eletricitista habilitado.

## PARA USO EXCLUSIVAMENTE DOMÉSTICO

**Aviso importante :** Qualquer serviço de manutenção ou de reparos só deverá ser efetuado por um técnico credenciado. Não tentar consertar o aparelho por conta própria.



## ADVERTÊNCIA



- Retirar o plugue da tomada elétrica antes de efetuar qualquer manutenção no aparelho.
- Recolocar todos os componentes antes de ligar o produto.
- Não usar adaptadores, benjamins ou T's.

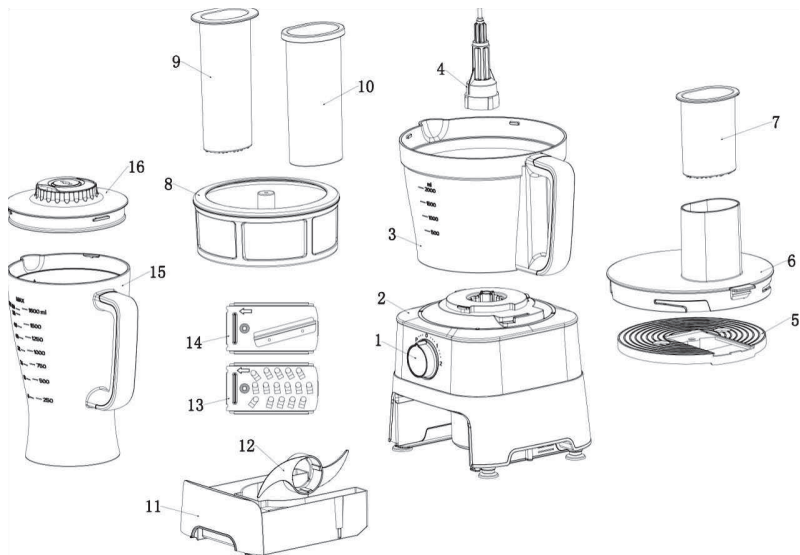
**•Não seguir estas instruções pode trazer risco de morte, incêndio ou choque elétrico.**

## ANTES DA PRIMEIRA UTILIZAÇÃO

- Ler atentamente todas as instruções e guardar o Manual de Instruções para futuras consultas.
- Retirar toda a embalagem.
- Desmontar o aparelho (ver a seção Manutenção e Limpeza). Lavar todos os componentes removíveis para retirar eventuais resíduos provenientes do processo de fabricação.

## COMPONENTES

- 01.** Botão para controle de velocidade;
- 02.** Base do motor;
- 03.** Recipiente do processador;
- 04.** Haste adaptadora;
- 05.** Disco adaptador;
- 06.** Tampa do recipiente processador;
- 07.** Pilão pequeno;
- 08.** Peneira extratora de suco;
- 09.** Pilão para extração de suco;
- 10.** Direcionador de frutas;
- 11.** Porta acessórios;
- 12.** Batedor;
- 13.** Ralador;
- 14.** Fatiador;
- 15.** Copo do liquidificador;
- 16.** Tampa do Liquidificador.



## INSTRUÇÕES DE OPERAÇÃO

### Usando os acessórios Fatiador ou Ralador.

Estes acessórios podem ser usados para fatiar ou ralar. Entre os alimentos que podem ser usados nestes acessórios, estão: batata, cenoura, cebola, alho, frutas e verduras em geral. Utilize a **tabela 1** para algumas referências de preparo.

### Montagem:

**Atenção:** Antes de montar os acessórios certifique-se de que o aparelho esteja desligado da tomada elétrica e na posição desligado.



•Encaixe o acessório desejado no disco adaptador empurrando-o de fora para dentro. **Atenção:** tenha muito cuidado quando montar os acessórios no disco adaptador pois as lâminas são muito afiadas.



•Encaixe o recipiente do processador na base do motor e gire no sentido anti-horário para travar firmemente.



•Encaixe a haste no recipiente do processador.



•Encaixe o disco adaptador sobre a haste cuidadosamente observando a posição correta.  
•Coloque a tampa do recipiente girando em sentido anti-horário até travar. (Um "clique" será ouvido).  
•Ligue o aparelho e selecione a velocidade desejada e adicione os alimentos pelo bocal alimentador.  
•Com ajuda do pilão empurre lentamente os alimentos.

**Atenção:** Não utilize qualquer outro material para empurrar os alimentos como por exemplo talheres utilize apenas o pilão que acompanha o produto.

#### **Dicas de Uso e Segurança.**

- Escolha o acessório de acordo com o tipo de alimento a ser processado.
- Caso os vegetais forem maiores que o bocal, corte em pedaços pequenos antes de inserir no aparelho.
- Empurre os alimentos lentamente para melhor efeito, quando utilizar frutas macias e muito moles utilize a velocidades baixas de forma a impedir que o alimento se desmanche e vire uma calda.
- Se uma grande quantidade de alimentos precisam ser processadas não utilize a capacidade maior que o indicado no recipiente

2000ml, desligue o aparelho, esvazie o recipiente e volte a utiliza-lo.

- Não ultrapasse um tempo maior que 3 minutos de uso. Após esse tempo, desligue o aparelho e aguarde ele esfriar a temperatura ambiente.
- Após processar 1kg de alimento, desligue-o e aguarde ele esfriar a temperatura ambiente antes de outra utilização.
- Evite fatiar ou ralar carne crua.

**Tabela 1 - Porções e tempo para preparo**

<b>Acessório</b>	<b>Tipo do alimento</b>	<b>Tempo</b>
Acessórios Ralador	Cenoura, abobrinha, rabanete e batata.	-
Acessório Fatiador	Maçã, pêra, cenoura, cebola, pepino, aipo, batatas	-

### Usando o Liquidificador

#### Montagem:

**Atenção:** Antes de montar os acessórios certifique-se de que o aparelho esteja desligado da tomada elétrica e na posição desligado.

•Encaixe o copo do liquidificador ao corpo do aparelho e gire no sentido anti-horário para travar firmemente na base do motor.



•Ligue o aparelho e selecione a velocidade de operação desejada.

#### Dicas de Uso e Segurança.

- Alimentos duros ou mais consistentes devem ser adicionados em pedaços pequenos, através do bocal alimentador com o aparelho em funcionamento.
- Não adicionar mais de uma xícara de alimentos sólidos em grãos e não ultrapassar um minuto de operação.
- Para triturar gelo, colocar um copo com água e acrescentar as pedras moderada-mente com o aparelho em funcionamento.
- Não ligar o aparelho com o copo vazio.
- Não usar produtos abrasivos, saponáceos e outros, pois eles podem danificar o aparelho.
- Ao manipular as lâminas tenha muito cuidado pois são muito afiadas e podem provocar acidentes.

## INSTRUÇÕES DE OPERAÇÃO

### Usando o acessório para bater.

Utilize o acessório para bater massas de bolo, pizza, pão, entre outras. Utilize a **tabela 2** para algumas referências de preparo.

### Montagem:

**Atenção:** Antes de montar os acessórios certifique-se de que o aparelho esteja desligado da tomada elétrica e na posição desligado.

•Encaixe o recipiente do processador e gire no sentido anti-horário para travar firmemente na base do motor.



•Encaixe a haste no recipiente e encaixe o acessório para bater massas na haste.



•Adicione o alimento desejado no recipiente respeitando o limite de 2000ml.  
•Coloque a tampa do recipiente e encaixe-a girando em sentido anti-horário até travar. (Um “clique” será ouvido).



•Ligue o aparelho e selecione a velocidade de operação desejada.

**Atenção:** Este aparelho possui trava de segurança e não funcionará se não estiver corretamente montado.

### Dicas de Uso e Segurança.

- Sempre encaixe o batedor no recipiente antes de acrescentar os alimentos.
- Utilize o bocal alimentador para adicionar mais ingredientes caso seja necessário.
- Evite bater massas pesadas por períodos prolongados, caso utilize para massas de pão, pizza, etc., faça apenas a mistura inicial dando continuidade com as mãos.

**Tabela 2 - Referência rápida para preparos**

<i>Tipo de alimento</i>	<i>Porção</i>	<i>Velocidade</i>	<i>Tempo</i>
Massas leves e queijos cremosos	Até 500g	3 ou 4	60 a 90s
Massas pesadas	Até 250g	3 ou 4	60 a 90s

**Nota:** Os tempos e velocidades são apenas referências, podendo ser alteradas de acordo com o tipo de alimento, consistência e gosto do usuário.

## INSTRUÇÕES DE OPERAÇÃO

### Usando a Centrífuga de Frutas.

A peneira extratora de suco pode ser utilizada para extrair suco de diversas frutas.

#### Montagem:

**Atenção:** Antes de montar os acessórios certifique-se de que o aparelho esteja desligado da tomada elétrica e na posição desl.

•Encaixe o recipiente do processador na base do motor e gire no sentido anti-horário para travar firmemente.



•Encaixe a peneira extratora de suco.



•Coloque a tampa do recipiente e encaixe-a girando em sentido anti-horário até travar. (Um "clique" será ouvido)



•Encaixe o direcionador de frutas na abertura da tampa do recipiente.



•Ligue o aparelho e selecione a velocidade desejada e adicione os alimentos pelo bocal alimentador.

•Com ajuda do pilão empurre lentamente os alimentos.



**Atenção:** Este aparelho possui trava de segurança e não funcionará se não estiver corretamente montado.

•Não utilizar a função juicer sem o direcionador de frutas devidamente conectado.

•Não utilize qualquer outro material para empurrar os alimentos como por exemplo talheres utilize apenas o pilão que acompanha o produto.

•O tempo máximo de utilização do aparelho com este acessório é de 45s.

### **Dicas de Uso e Segurança.**

- O período padrão para operação desta função é segundos dependendo do tipo e quantidade de alimento.
- Lavar as frutas e legumes.
- Retirar os caroços e as sementes de frutas, tais como: pêssegos, cerejas, nectarinas, etc.
- A maioria das frutas e dos legumes, como, por exemplo, maçãs, cenouras e pepinos, não precisarão ser cortados. Se os pedaços forem

muito grandes para entrar no tubo alimentador, fatia-los antes de preparar o suco.

- Para alimentos cítricos (laranja, tangerina, limão, ...), recomenda-se retirar a casca dos alimentos para evitar que o suco fique amargo e perca seu sabor natural.
- Não processar mais de 400g de alimento por vez, após essa quantidade, desligar o aparelho e efetuar a limpeza da peneira.

**Atenção:** *Desligue o aparelho da rede elétrica antes de desmontar qualquer acessório. Antes de desmontar aguarde que todos os acessórios parem de se movimentar.*

### **Desmontando o Processador/Centrífuga**

Para desmontar o processador/Centrífuga é simples, apenas seguir a sequência contrária da de montagem.

- Retire a tampa do recipiente girando- a em sentido horário.
- Retire o Batedor, Peneira ou o disco adaptador puxando para cima o respectivo acessório.
- Retire a haste do recipiente do processador e depois retire o recipiente do processador girando em sentido horário.
- Para uma melhor limpeza da peneira, retire o anel superior, puxando-o para cima.

### **Desmontando o liquidificador**

Para desmontar o liquidificador, apenas seguir a sequência contrária da de montagem.

- Remova a jarra apenas girando em sentido horário.

### **Limpeza**

- Desligue o aparelho e retire o plugue da tomada antes de efetuar qualquer limpeza;
- Remova todos acessórios; consulte item desmontagem;
- Lave as peças logo após o uso, pois alimentos

secos são difíceis de ser removidos;

- Lave todas acessórios com água morna e detergente neutro. A base do motor deve ser limpa com pano úmido;
- Atenção: Não lavar a base do motor, o mesmo poderá ser danificado, utilize apenas um pano úmido.
- Não use produtos abrasivos, pois podem danificar o aparelho;
- Os acessórios plásticos podem ser lavados em lava louças.
- Não lave os acessórios que contenham lâminas em máquina de lavar louça, tais como, disco adaptador , acessório fatiador , acessório ralador, etc.

### **Armazenamento**

- Alguns acessórios podem ser guardados no recipiente de forma a economizar espaço.
- Tenha cuidado ao manipular com as lâminas por serem afiadas.
- Guarde o produto em local limpo e seco.
- Os acessórios Ralador, Fatiador e batedor, podem ser guardados no compartimento frontal do aparelho.

### Liquidificador

#### Suco de Cenoura com Limão

##### Ingredientes:

- 800g de cenoura cortada cubos de aproximadamente 1,5 cm x 1,5 cm x 1,5 cm;
- 1000ml de água;
- Suco de 1 limão;
- Açúcar a gosto.

##### Modo de preparo:

- Descasque e lave as cenouras e corte-as em rodela, coloque a água no copo do liquidificador e adicione a cenoura.
- Coloque a tampa e encaixe o copo no liquidificador.
- Ligue na velocidade máxima por 1 minuto.
- Passe a mistura em uma peneira fina.
- Adicione o suco de limão e açúcar a gosto e sirva.

**NOTA:** Após o preparo aguarde o liquidificador esfriar a temperatura ambiente antes de repetir a receita.

#### Receita de Shake Misto

##### Ingredientes

- 1 copo de leite de soja light (200ml)
- 1/2 banana média
- 1/4 de mamão papaia
- 1/2 maçã
- 1 colher de sobremesa de linhaça
- 1 colher de sobremesa de aveia em flocos,
- 1/2 colher de sobremesa de mel.

##### Modo de preparo:

Bata todos os ingredientes no liquidificador e tome em seguida.

### Acessório para Bater

#### Massa de Pizza

##### Ingredientes:

- 250g de farinha de trigo
- ½ g de fermento
- 150ml de água

##### Modo de preparo:

- Coloque todos os ingredientes secos no recipiente do acessório para bater.
- Despeje a água e bata por 1 minuto.

Para um melhor resultado, dê continuidade com as mãos.

<b>PROBLEMA</b>	<b>CAUSAS</b>	<b>PROCEDIMENTO</b>
Aparelho não Liga.	Sem energia na Tomada.	Verificar se o plugue está corretamente conectado.
		Verificar se o disjuntor da casa não está desligado.
		Testar a tomada com outro tipo de aparelho eletrodoméstico qualquer.
	Produto ligado na tensão incorreta.	Verificar se a tensão do aparelho é coerente com a tensão da rede de alimentação.
	As trava de segurança soltaram durante o funcionamento.	Instalar novamente a tampa e prender corretamente a(s) trava(s) de segurança.
	Aparelho não está corretamente montado (trava de segurança).	O aparelho possui trava(s) de segurança que não permitem ligá-lo sem que a(s) trava(s) esteja(m) corretamente montada(s). Seguir as instruções do manual para fazer a correta montagem.
Pouca quantidade de suco extraída.	Utilização de alimentos com pouca proporção de suco.	Não é um defeito. Alguns alimentos tem menos suco que outros. Assim, a proporção de suco extraído varia entre variedades e qualidades de alimentos.
Aparelho não consegue processar o alimento.	O alimento é muito duro ou de uso não recomendável.	Não processar alimentos muito duros, os quais sejam difíceis de cortar com uma faca de cozinha. Retirar os caroços e sementes de frutas tais como pêssegos, cerejas, nectarinas, etc.



[www.philco.com.br](http://www.philco.com.br)

USO EXCLUSIVAMENTE DOMÉSTICO



01/15 1082-09-05 783544 REV.2

[www.philco.com.br/FaleConosco.aspx](http://www.philco.com.br/FaleConosco.aspx)