

Nº	MODIFICAÇÃO	POR	DATA
0	Liberação do Arquivo	Ari Jr.	26-12-2011
1	Correções ortográficas nas páginas 01, 06 e 09.	Dieli	05-07-2012
2	Alteração de informações nas páginas 06, 08 e 10.	Dieli	17-07-2012
3	Adição de frases de segurança para certificação	Elaine	28-03-2014

03/14 765-09-05 777069 REV.3

BRITANIA



Multipro
Inox

Manual de Instruções

BRITANIA
0800-417644
sac@britania.com.br

**ATENDIMENTO
AO CONSUMIDOR**

SOMENTE PARA USO DOMÉSTICO

PROJ.				MATERIAL	QUANTIDADE	
DES.	Ari Jr.	DATA	26-12-2011	TRATAMENTO	TOL. N ESPECIF.	ESCALA
VERIF.	Alexandre	DATA	26-12-2011	PRODUTO	ESTRUTURA	SEM ESCALA
APROV.	Thamy	DATA	26-12-2011	Processador de Alimentos Multi Pro Inox	777069	FOLHA
BRITANIA				TÍTULO	NÚMERO	REV.
				Folheto de Instrução - User Manual	765-09-05	

INTRODUÇÃO

Parabéns pela escolha de mais um produto da linha Britânia..

Para garantir o melhor desempenho de seu produto, **ler atentamente as instruções a seguir. Recomenda-se não jogar fora este Manual de Instruções**, guardá-lo para eventuais consultas.

NOTA: É comum que aparelhos elétricos novos liberem uma leve fumaça ou gases durante as primeiras vezes em que eles forem utilizados. Isso acontece devido ao aquecimento dos materiais e componentes usados na manufatura do aparelho. É normal e não indica a existência de defeitos no aparelho.

MEDIDAS DE SEGURANÇA IMPORTANTES

- Não usar o aparelho se o cordão elétrico, o plugue ou parte do aparelho estiver danificado. Para substituir qualquer peça danificada, procurar a *Assistência Técnica Autorizada*.
- Para se proteger contra choques elétricos, não mergulhar o cordão elétrico, o plugue nem o aparelho em água ou em outro líquido.
- Desconectar o plugue da tomada elétrica quando o aparelho não estiver em uso, antes de limpá-la ou de instalar seus acessórios.
- Sempre colocar o aparelho sobre uma superfície plana e estável, longe de fontes de calor.
- Depois de usar o aparelho, deixar os controles eletrônicos para a posição "0". Certificar-se de que o motor parou completamente antes de retirar a tampa.
- O uso de acessórios não recomendados para este aparelho poderá causar acidentes pessoais.
- Este aparelho não foi projetado para ser utilizada por pessoas (incluindo crianças) com capacidades físicas, sensoriais ou mentais reduzidas, ou falta de experiência e conhecimentos, exceto se forem supervisionadas ou instruídas por uma pessoa responsável pela sua segurança.
- As crianças deverão ser supervisionadas, para assegurar de que não brinquem com o aparelho.
- Não deixar que o cordão elétrico fique pendente de mesas e balcões.
- Não usar o aparelho ao ar livre.
- Desligar o aparelho antes de mudar seus acessórios ou de se aproximar de suas partes móveis.
- Não deixar o cordão elétrico pender de bordas de mesas ou de balcões, ou tocar superfícies aquecidas.
- Evitar todo e qualquer contato com os componentes em movimento.
- Sempre certificar-se de que o aparelho foi totalmente montado e de que a sua tampa e os acessórios estejam na posição correta e bem travados antes de ligar o aparelho.
- Este aparelho possui chave de segurança e não irá operar se os acessórios não estiverem devidamente encaixados.
- Este aparelho possui dispositivo de proteção contra super aquecimento que desligará o aparelho automaticamente, aguarde em torno de 15 minutos para que o motor esfrie e volte a utilizá-lo.
- Não operar o aparelho por mais de 3 minutos. Após o tempo decorrido, aguarde o aparelho esfriar por aproximadamente 15 minutos, e então volte a utilizá-lo.
- As temperaturas em volta do aparelho podem aumentar quando o mesmo estiver em

operação tenha cuidado ao manusear.

- Seja extremamente cuidadoso quando manusear as laminas especialmente enquanto estiver montando, desmontando e limpando, pois as lâminas são muito afiadas.
- Nunca posicione o aparelho perto de saídas de gás ou próximo de áreas com grande intensidade de calor como fornos e fogões
- Caso o alimento fique preso não utilizar os dedos para empurrá-los. Sempre usar o pilão para empurrar o alimento para baixo. Se isto não for possível, desligar o aparelho e desconectar o seu plugue da tomada elétrica. Em seguida, desmontar o aparelho para retirar o alimento que ficou preso.
- Para não perder a garantia e evitar problemas técnicos, não tentar consertar o aparelho. Se necessário, levá-lo à *Assistência Técnica Autorizada*.
- A nota fiscal e o certificado de garantia são documentos importantes e devem ser guardados para efeito de garantia.
- O aparelho deve ser conectado a uma tomada com um contato de aterramento.
- O aparelho não deve ser operado por meio de um temporizador externo ou sistema de controle remoto separado.
- Antes de usar o aparelho, certificar-se de que a tensão da sua tomada elétrica corresponde à indicada na etiqueta do aparelho. Sempre utilizar uma tomada elétrica com a mesma tensão.
- Não utilizar adaptadores e benjamins, sempre ligar o produto direto a uma tomada com o padrão NBR5410 que esteja dimensionada para o produto em questão (circuito elétrico), instalada por um eletricista habilitado.

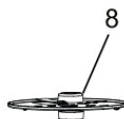
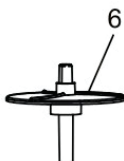
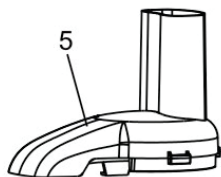
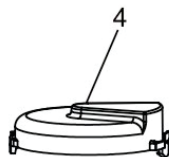
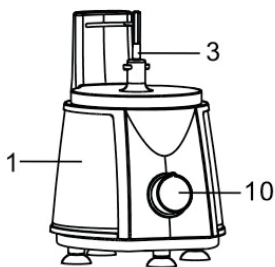
PARA USO EXCLUSIVAMENTE DOMÉSTICO

ANTES DA PRIMEIRA UTILIZAÇÃO

- Ler atentamente todas as instruções e guardar o Manual de Instruções para futuras consultas.
- Retirar toda a embalagem.
- Desmontar o aparelho (ver a seção Manutenção e Limpeza). Lavar todos os componentes removíveis para retirar eventuais resíduos provenientes do processo de fabricação.

COMPONENTES

01. Base do Motor
02. Recipiente Triturador
03. Haste do Motor
04. Tampa do Processador
05. Tampa do Fatiador
06. Disco Direcionador
07. Lâmina de Processar
08. Disco para Fatiar e Ralar
09. Pilão do Processador
10. Seletor de Velocidades



INSTRUÇÕES DE OPERAÇÃO

Usando a lâmina de processar.

A lâmina de processar pode ser usada para picar, moer, misturar, fazer migalhas e desfiar peito de frango.

Utilize a tabela 1 para algumas referências de preparo.

Montagem:

Atenção: Antes de montar os acessórios certifique-se de que o aparelho esteja desligado da tomada elétrica e na posição desligado.

- Encaixe o recipiente do triturador na haste e gire no sentido horário para travar firmemente na base do motor.

- Encaixe a lâmina de processar.

Atenção: Cuidado ao manipular as lâminas, pois são muito afiadas.

Adicione o alimento desejado no recipiente respeitando os limites indicados na tabela 1.

Não utilize pedaços muito grande, pois podem danificar as lâminas e o recipiente, para garantir melhores resultados corte pedaços pequenos.

- Coloque a tampa do recipiente e encaixe-a girando em sentido horário até travar. (um "clac" será ouvido)

- Selecione a velocidade de operação desejada.

Atenção: Este aparelho possui trava de segurança e não funcionará se não estiver corretamente montado.



Tabela 1 - Porções e tempo de preparo

Alimento	Quantidade	Preparação	Tempo aprox	Resultado
Chocolate	250g	Cortar em pedaços	V1, 15 a 30s	Ralado/picado
Queijo	500g	Cortar em cubos	V1, 10 a 20s	Picado/Ralado
Carne	500g	Cortar em cubos ou pedaços de 3cm	V2, 20 a 30s	Picada/Moída
Ervas (salsinha, folhas frescas)	100g	Lavar e secar bem	V1, 10 a 20s	Picada
Frutas e Verduras duras	500g	Cortar em rodelas ou cubos	V1, ou V2, 15 a 30s	Picada
Frutas e Verduras Moles	500g	Cortar em pedaços	V1, 10 a 25s	Picada
Cebola	500g	Descascar e cortar em 6 a 8 pedaços	V1, 10 a 20s	Picada
Alho	500g	Apenas descascar	Pulsar 3x, 3s	Moído
Pão	200g	Cortar fatias em quatro parte	V1, 10 a 20s	Migalhas
Ovos Cozidos	500g	Descascar e cortar ao meio	Pulsar 3x, 3s	Picados
Peito de Frango	500g	Cortar em pedaços	V2, 15 a 30s	Desfiado

V1 = Velocidade 1 - V2 = Velocidade 2

Dicas de Uso e Segurança.

- Sempre encaixe as Lâminas no recipiente antes de acrescentar os alimentos.
- Não utilize pedaços muito grandes, pois podem danificar as laminas e o recipiente. Para garantir melhores resultados corte pedaços pequenos e iguais.
- Para alimentos mais moles utilize a função Pulsar algumas vezes para que os mesmos não se desmanchem.
- Evite usar a função por tempo prolongado quando for cortar queijos duros ou chocolate, pois estes alimentos podem aquecer e derreter.
- O Período padrão para uso da função é de 60 segundos, após este período desligue o aparelho e deixe esfriar por aproximadamente 5 minutos, após isso poderá ser usado novamente.
- Certos alimentos não devem ser picados. Picar gelo ou moer grão de café danificará a lâmina e o recipiente do

processador.

- Devem ser evitados os alimentos muito duros que não podem ser cortados com uma faca comum.
- Para evitar danos ao aparelho, antes de processar, deve-se remover ossos, gorduras, caroços ou cascas dos alimentos
- Retire a lâmina antes de retirar os alimentos.
- Se os alimentos não estiverem sendo picados uniformemente, retire parte dele da jarra e processar quantidades menores por vez.
- Você poderá unir mais de um tipo de fruta ou legume para picar e misturar.
- Aguarde até que todos acessórios param de se movimentar antes de retirar a tampa do aparelho.
- Os valores de peso e velocidade da tabela acima servem apenas para referência, podendo ser alterados conforme necessidade. Atente apenas a não ultrapassar o limite de 500ml.

Utilizando o disco Ralador e Fatiador

Estes acessórios podem ser usados para ralar e fatiar de modo rápido e fácil.

Utilize a tabela 2 para algumas referências de preparo.

Montagem:

Atenção: Antes de montar os acessórios certifique-se de que o aparelho esteja desligado da tomada elétrica e na posição desligado.

- Encaixe o recipiente do triturador na haste e gire no sentido horário para travar firmemente na base do motor.

- Encaixe o disco direcionador sobre o recipientetriturador.

- ♦ Coloque o disco para Fatiar e Ralar.

Nota: O disco possui 2 lados para utilização. Um para Fatiar alimentos e o outro para ralar.

Atenção: tenha total cuidado ao manipular com o disco pois é muito afiado.

- Coloque a tampa do fatiador e gire no sentido horário até travar. (um "clic" será ouvido).

- Conecte o aparelho na tomada e acione a velocidade desejada e adicione os alimentos pelo bocal alimentador.

- Com ajuda do pilão empurre lentamente os alimentos.

Atenção: Não utilize qualquer outro material para empurrar os alimentos como por exemplo talheres utilize apenas o pilão que acompanha o produto.

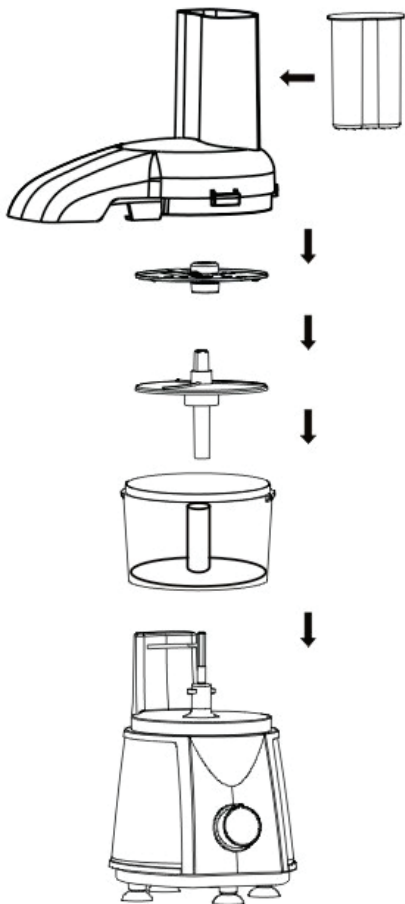


Tabela 2 - Referências para preparo

Acessório	Tipo do alimento
Ralador	Cenoura, abobrinha, rabanete e batata.
Fatiador	Maçã, pêra, cenoura, cebola, pepino, aipo, batatas.

Dicas de Uso e Segurança.

- Escolha o acessório de acordo com o tipo de alimento a ser processado.
- Caso os vegetais forem maiores que o bocal, corte em pedaços pequenos antes de inserir no aparelho.
- Empurre os alimentos lentamente utilizando o pilão para melhor efeito, quando utilizar frutas macias e muito moles utilize a velocidade 1 de forma a impedir que o alimento se desmanche e vire uma calda.

- Se uma grande quantidade de alimentos precisam ser processadas não utilize a capacidade maior que o indicado no recipiente 500ml, Desligue o aparelho e esvazie o recipiente e volte a utiliza-lo.
- Evite fatiar ou ralar carne crua, Para isso utilize a lâmina processadora.
- Nunca fatie ou rale chocolate ou queijos duros pois isso pode danificar o disco e o aparelho.

DESMONTAGEM, LIMPEZA E ARMAZENAMENTO

Atenção: Desligue o aparelho da rede elétrica antes de desmontar qualquer acessório.

Antes de desmontar aguarde que todos os acessórios parem de se movimentar.

Desmontado o processador

Para desmontar o processador é simples, apenas seguir a sequência contrária da de montagem.

- Retire a tampa do recipiente girando-a em sentido anti-horário.
- Retire o acessório que esta sendo usado.
- Deve-se ter muito cuidado ao manusear as lâminas, pois são muito afiadas.
- Retire o recipiente do processador girando em sentido anti-horário
Remova a haste da base do motor.

Desmontado o Triturador

Para desmontar o triturador, apenas seguir a sequência contrária da de montagem.

- Remova a jarra apenas girando em sentido anti-horário.

Limpeza

- Desligue o aparelho e retire o plugue da tomada antes de efetuar qualquer limpeza;
- Remova todos acessórios; consulte item desmontagem;
- Lave as peças logo após o uso, pois alimentos secos são difíceis de ser removidos;
- Lave todas acessórios com água morna

e detergente neutro. A base do motor deve ser limpa com pano úmido;

Atenção: Não lavar a base do motor, o mesmo poderá ser danificado, utilize apenas um pano úmido.

- Não use produtos abrasivos, pois podem danificar o aparelho;
- Os acessórios plásticos podem ser lavados em lava louças.
- Não lave os acessórios que contenham lâminas em máquina de lavar louça, tais como, disco ralador/fatiador, lâminas de processar, etc.
- Os acessórios poderão ficar manchados da cor dos legumes após cada utilização, principalmente quando for utilizar beterrabas e cenouras, isso é normal e pode ser eliminado passando-se um pano macio com um pouco de óleo vegetal no acessório, isso removerá todas as manchas provenientes desses legumes. Após a remoção proceda com a lavagem utilizando água morna e detergente neutro.

PROBLEMA	CAUSAS	PROCEDIMENTO
Não liga	O aparelho está ligado na tensão incorreta (aparelho 220V ligado em 127V)	Verificar a tensão na etiqueta do produto e a tensão das tomadas
	Produto não está ligado na tomada elétrica	Inserir o plugue na tomada elétrica
	Travas de segurança não foram acionada	Verifique se os recipientes estão corretamente encaixados e as travas devidamente encaixados. Antes de proceder com a verificação certifique-se de que o botão de controle esteja na posição desligado
	A tomada esta sem energia	Verificar se há energia na tomada testando-a com outro eletrodoméstico
	Dispositivo de proteção térmica ativado	Aguardar o produto esfriar por aproximadamente 30 minutos e então voltar a utilizá-lo
O aparelho não consegue processar o alimento	O alimento é muito duro ou de uso não recomendável	Não processar alimentos muito duros, os quais sejam difíceis de cortar com uma faca de cozinha. Retirar os caroços e sementes de frutas tais como pêssego, cerejas, nectarina, etc
O produto parou de funcionar durante o uso	Esforço excessivo durante o processamento, causou super aquecimento e desarmou o dispositivo interno de segurança	Desligar o produto da tomada e Aguardar aproximadamente 30 minutos para o aparelho esfriar, após o tempo continuar o uso com menos esforço
	Possível desarmamento das travas de segurança durante o uso	Desligue o aparelho e verifique se os acessórios e os recipientes estão devidamente encaixados