



Nº	MODIFICAÇÃO	POR	DATA
0	Liberação de Arquivo	Ari Jr	20-01-2014
1	Inclusão de frases no tópico "cuidados"	Ari Jr	01-09-2014

PROJ.		DATA		MATERIAL	QUANTIDADE	
DES.	Ari Jr	DATA	01-09-2014	TRATAMENTO	TOL. Æ ESPECIF.	ESCALA
VERIF.	Diogo	DATA	01-09-2014			SEM ESCALA
APROV.	Renata	DATA	01-09-2014	PRODUTO	ESTRUTURA	FOLHA
				Multi Grill Ceramc	785797	1/1
				TÍTULO	NÚMERO	REV.
				Folheto de instruções - <i>User Manual</i>	1230-09-05	

BRITANIA



Multi Grill Ceramic

Manual de Instruções

INTRODUÇÃO

Parabéns pela escolha de mais um produto de nossa linha.

Para garantir o melhor desempenho de seu produto, **o usuário deve ler atentamente as instruções a seguir.** Recomenda-se não jogar fora este Manual de Instruções. Ele deve ser guardado para eventuais consultas.

NOTA: É comum que aparelhos elétricos novos liberem uma leve fumaça ou gases durante as primeiras vezes em que eles forem utilizados. Isso acontece em virtude do aquecimento dos materiais e dos componentes usados na manufatura do aparelho. É normal e não indica a existência de defeitos no aparelho.

CUIDADOS

- Não utilizar aparelhos que apresentem algum tipo de dano no cordão elétrico, no plugue ou em outros componentes. Para substituir qualquer peça danificada, procurar a Assistência Técnica Autorizada, a fim de evitar riscos.
- Para evitar acidentes, após desembalar o produto, manter o material da embalagem fora do alcance de crianças.
- Este aparelho não foi projetado para ser utilizado por pessoas (incluindo crianças) com capacidades físicas, sensoriais ou mentais reduzidas, ou falta de experiência e conhecimentos, exceto se forem supervisionadas ou instruídas por uma pessoa responsável pela sua segurança.
- As crianças deverão ser supervisionadas, para assegurar de que não brinquem com o aparelho.
- Manter o produto fora do alcance de crianças, especialmente quando estiver em uso ou quando ainda estiver quente, para se evitarem queimaduras.
- Não utilizar o produto ao ar livre.
- Não ligar o aparelho sobre superfícies empoçadas de líquidos.
- Não tocar no cordão elétrico com as mãos molhadas para evitar choques elétricos.
- Para proteção contra choques elétricos e outros acidentes, não imergir o seletor de temperatura, o cordão elétrico ou o plugue na água ou em outro líquido.
- Nunca deixar o cordão elétrico em um local onde uma pessoa possa nele tropeçar.
- Retirar o plugue e desconectar o seletor de temperatura do aparelho antes de iniciar a limpeza.
- Não ligar o produto em tomadas elétricas sobrecarregadas com outros produtos elétricos em funcionamento. A sobrecarga poderá danificar os componentes e provocar sérios acidentes.
- Não deixar o produto ligado sem ninguém por perto.
- Não aquecer o produto diretamente no fogo, fogão ou fogareiro.
- Secar ligeiramente os alimentos antes de fritar, para evitar espirrar óleo quente.
- Não transportar o aparelho quando estiver com óleo quente, pois pode espirrar óleo e causar queimaduras.
- Sempre utilizar o conjunto (cordão/conector) fornecido junto ao produto, não utilizar acessórios

alternativos.

- Não utilizar este aparelho em superfícies instáveis ou sobre objetos quentes.
- Não tocar ou encostar-se em partes quentes do produto quando estiver sendo utilizado, para evitar queimaduras.
- Manter o rosto afastado durante a fritura.
- Para não perder a garantia e para evitar problemas técnicos, não tentar consertar o produto em casa. Caso necessário, levá-lo na Assistência Técnica Autorizada.
- A nota fiscal e o certificado de garantia são documentos importantes e devem ser guardados para efeito de garantia.
- O aparelho deve ser conectado a uma tomada com um contato de aterramento.
- O aparelho não deve ser operado por meio de um temporizador externo ou sistema de controle remoto separado.
- Antes de usar o aparelho, certificar-se de que a tensão da sua tomada elétrica corresponde à indicada na etiqueta do aparelho. Sempre utilizar uma tomada elétrica com a mesma tensão.
- Não utilizar adaptadores e benjamins, sempre ligar o produto direto a uma tomada com o padrão NBR5410 que esteja dimensionada para o produto em questão (circuito elétrico), instalada por um eletricista habilitado.



ADVERTÊNCIA

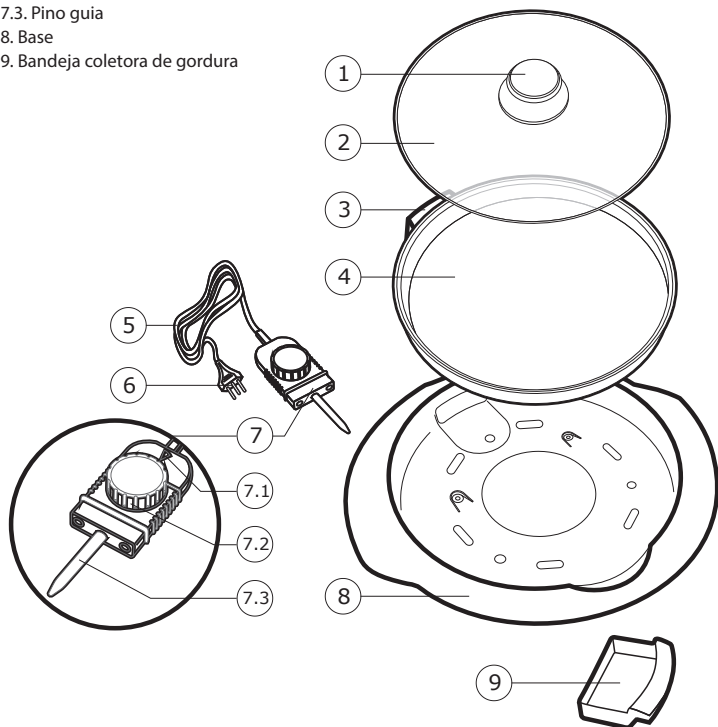


- Retirar o plugue da tomada elétrica antes de efetuar qualquer manutenção no aparelho.
- Recolocar todos os componentes antes de ligar o produto.
- Ligar o plugue em uma tomada com aterramento efetivo, conforme norma NBR5410.
- Não usar adaptadores, benjamins ou T's.

•Não seguir estas instruções pode trazer risco de morte, incêndio ou choque elétrico.

COMPONENTES

1. Pegador
2. Tapa em vidro temperado
3. Caixa de conexão
4. Chapa antiaderente
5. Cordão elétrico
6. Plugue
7. Seletor de temperatura
- 7.1. Lâmpada indicadora de funcionamento
- 7.2. Botão do seletor
- 7.3. Pino guia
8. Base
9. Bandeja coletora de gordura

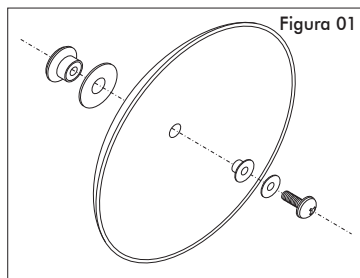


FUNCIONAMENTO

1-Montagem do pegador da tampa:

a) desatarraxar o conjunto pegador que vem na embalagem.

b) montar o pegador sobre a tampa de vidro temperado obedecendo a seqüência conforme figura 01.



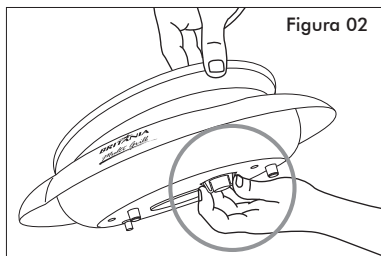
2-Remoção e fixação da chapa antiaderente na base:

a) certificar-se de que o aparelho esteja desligado e a chapa antiaderente fria. O seletor de temperatura deve estar desconectado da tomada elétrica e do aparelho.

b) segurar a chapa antiaderente no local onde se encontra um rebaixo na base.

c) com a outra mão pressionar o dispositivo situado embaixo do aparelho. Este dispositivo libera a chapa antiaderente, conforme figura 02.

d) para fixar novamente a chapa antiaderente na base, basta encaixá-la observando a posição da caixa de conexão do seletor de temperatura e do dispositivo de fixação. Pressionar a chapa antiaderente sobre a base até que ocorra um "Click".

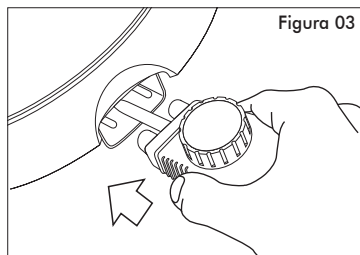


3-Conexão do seletor de temperatura na chapa antiaderente:

a) certificar-se de que a chapa antiaderente esteja corretamente montada na base.

b) ajustar o seletor de temperatura na posição 0, então, conectá-la, encaixando o pino guia no orifício localizado no centro da caixa de conexão.

c) empurrar até que o seletor de temperatura esteja perfeitamente encaixado conforme figura 03.



NOTA: Certificar-se de que o seletor de temperatura esteja bem encaixado na chapa antiaderente. Caso contrário poderá haver um aquecimento anormal podendo causar algum acidente ao usuário e danos no aparelho.

FUNCIONAMENTO

•Verificar se o seletor de temperatura está devidamente conectado ao aparelho. Girar o seletor de temperatura até a posição 0. Então, conectar o plugue na tomada elétrica.

•Posicionar a bandeja coletora de gordura em seu alojamento.

NOTA: Verificar durante o uso, para que a bandeja coletora de gordura não tenha seu nível transbordado. Caso necessário, esvaziar em local adequado.

•Girar o seletor de temperatura até a temperatura desejada. A lâmpada indicadora de funcionamento acenderá. Aguardar de 4 a 8 minutos para começar a preparar os alimentos.

•Após preparado, o alimento pode ser mantido aquecido, ajustando-se o seletor de temperatura na posição 1.

NOTA: Enquanto estiver preparando o alimento, a lâmpada indicadora de funcionamento irá acender e apagar em ciclos, indicando que o termostato está mantendo a temperatura correta.

•A tampa de vidro temperado pode ser usada para evitar que a gordura espirre. Ao se remover a tampa de vidro temperado, deve-se tomar cuidado com o vapor dissipado pela chapa antiaderente.

•Depois de preparar o alimento, desligar o aparelho e retirar o plugue da tomada elétrica.

•O aparelho pode ser levado à mesa.

CUIDADO: Aguardar até que o aparelho esfrie completamente antes de desconectar o seletor de temperatura dele. Deve-se ter cuidado para não se encostar no pino guia do aparelho quando ele for desconectado ainda quente. O pino guia esquenta quando usado. Manter o aparelho longe do alcance das crianças; longe de superfícies empoçadas com água; longe de outro líquido e longe de materiais inflamáveis.



CUIDADOS COM A CHAPA CERÂMICA

- Não cortar os alimentos sobre a chapa cerâmica para não danificar a superfície.
- Não utilizar nenhum produto abrasivo, como palha de aço ou escovas, para limpar a superfície da chapa.
- Não lavar a chapa na lavadora de louças.

CUIDADOS COM O SELETOR DE TEMPERATURA

- Não girar o seletor de temperatura além dos limites compreendidos entre as posições 0 e 5.
- Para desconectar o seletor de temperatura do aparelho, primeiro colocá-lo na posição 0. Em seguida, retirar o plugue da tomada elétrica e aguardar até que o aparelho esfrie completamente.
- Não molhar o seletor de temperatura. Caso isto aconteça, não utilizar o aparelho. Procurar a Assistência Técnica Autorizada.

DICAS DE LIMPEZA

- Desligar o aparelho colocando o seletor de temperaturas na posição 0 e, em seguida, retirar o plugue da tomada elétrica. Aguardar até que o aparelho esfrie completamente e então desconectar o seletor de temperaturas do aparelho.
- Limpar a chapa antiaderente com papel ou pano limpo e seco ou levemente umedecido com água. Muito cuidado para que a umidade não penetre na resistência. Não utilizar solventes ou outra substância química.
- Se for difícil remover a sujeira, desconectar o seletor de temperatura e retirar a chapa antiaderente da base. Cobrir a caixa de conexão com a palma da mão para não entrar água e então lavar a chapa antiaderente com uma esponja macia e detergente.
- Para limpar a base, utilizar apenas pano seco ou levemente umedecido com água. Produtos abrasivos podem danificar o acabamento das superfícies.
- Para limpar a tampa de vidro temperado, utilizar uma esponja macia e detergente.
- Para limpar o seletor de temperatura, utilizar apenas papel ou pano limpo e seco.

SOMENTE PARA USO DOMÉSTICO



BRITANIA

0800-417644

sac@britania.com.br

**ATENDIMENTO
AO CONSUMIDOR**

