

ESTE DESENHO É PROPRIEDADE EXCLUSIVA
DA BRITÂNIA ELETRDOMÉSTICOS LTDA. E NÃO
PODERÁ SER UTILIZADO POR TERCEIROS

Nº	MODIFICAÇÃO	VISTO	REG.	MDE.	POR	DATA
0	Arquivo Liberado			029-07	Edson Taborda	21-12-2006
1	Revisão Linguística + Funcional + MKT			220-07	Edson Taborda	26-10-2007

10/07 256-05/00 072402 REV.1

BRITÂNIA



Mixer Prime

MANUAL DE INSTRUÇÕES E RECEITAS



ATENDIMENTO AO CONSUMIDOR **0800-417644**

www.britania.com.br
sac@britania.com.br

PROJ.		DATA		MATERIAL	QUANTIDADE	
DES.	Edson	DATA	21-12-2006	TRATAMENTO	TOL. Ñ ESPECIF.	ESCALA
VERIF.	Luiz Carlos	DATA	21-12-2006	PRODUTO	ESTRUTURA	SEM ESCALA
APROV.	Dante	DATA	21-12-2006	Mixer Prime <i>Britânia</i> - XB989B Donlin	072402	FOLHA
				TÍTULO	NÚMERO	REV.
				Etiqueta de Tensão	256-05/00	1

1

2

3

4

5

6

7

8

9

10

11

H

G

F

E

D

C

B

A

RECEITAS

-Milk shake de morango

Colocar em uma tigela $\frac{3}{4}$ xícara de leite, 2 bolas de sorvete (creme ou morango) e 5 morangos

Bater com o *Mixer Prime Britânia*.

Dica: Pode-se fazer *milk shakes* de outros sabores: frutas, chocolate, etc.

-Omeletes e ovos mexidos

Misturar os ovos com os temperos, até que estejam batidos uniformemente. Cozinhar como preferir.

-Sobremesas instantâneas

Misturar pudins, gelatinas e mousses de maneira rápida e prática.

-Sopas

Misturar sopas dentro da própria panela. Levar ao fogo e servir quente. As sopas ficam cremosas em poucos segundos.

-Leite em pó:

Colocar a metade da água recomendada para o preparo do leite em uma jarra e adicionar toda a medida do leite em pó. Misturar até dissolver completamente o leite em pó.

Adicionar o restante da água e bater mais um pouco.

-Mistura para panquecas e outras massas:

Sempre colocar os ingredientes líquidos dentro da tigela primeiro, só depois adicionar os secos.

Misturar por 15 a 20 segundos. Com a ajuda de uma espátula misturar a massa que ficou grudada na tigela e misturar por mais 5 a 10 segundos até tomar consistência uniforme.

-Sucos concentrados

Colocar o concentrado de suco em uma jarra e adicionar $\frac{2}{3}$ da medida de água. Bater até ficar com consistência uniforme.

Adicionar o restante da água. Misturar novamente. O suco ficará espumante.

INTRODUÇÃO

Parabéns pela escolha do *Mixer Prime Britânia*.

Para garantir o melhor desempenho do produto, **ler atentamente as recomendações a seguir.**

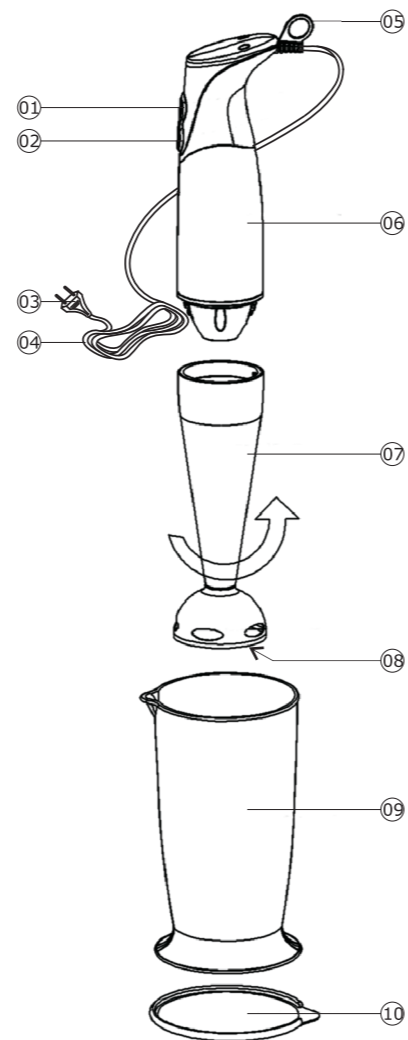
Sugerimos guardar este Manual de Instruções para eventuais consultas.

PRECAUÇÕES IMPORTANTES

- Usar o *Mixer Prime Britânia* em ciclos com duração máxima de 1 minuto com intervalos de repouso de aproximadamente 3 minutos.
- Não utilizar aparelhos que apresentem algum dano no cordão elétrico (4), no plugue (3) ou em outros componentes. Para substituir qualquer peça danificada, procurar uma *Assistência Técnica Autorizada Britânia*.
- Manter o produto fora do alcance de crianças, especialmente quando estiver em uso.
- Para proteger-se contra choques ou outros acidentes, não imergir o conjunto motor (6) na água ou em outro líquido.
- Não usar o produto diretamente em uma panela que estiver no fogo. O produto poderá ficar superaquecido ou poderá espirrar alimento quente.
- Não ligar o produto se a lâmina (8) não estiver totalmente submersa no alimento em preparo.
- O *Mixer Prime Britânia* é mais eficiente para líquidos menos espessos.
- Ao misturar líquidos, especialmente aqueles quentes, usar recipientes altos ou então separar pequenas porções para evitar derramamento.
- Enquanto estiver utilizando o produto não usar outros utensílios dentro do recipiente.
- Manter o produto sempre limpo. Quando não estiver sendo utilizado, guardar o produto em local seco e seguro.
- Jamais colocar o *Mixer* em máquina de lavar louças.
- Para não perder a garantia e evitar problemas técnicos, não consertar o produto em casa. Quando necessário levar à *Assistência Técnica Autorizada Britânia*.
- A nota fiscal e o certificado de garantia são documentos importantes e devem ser mantidos para efeito de garantia.

COMPONENTES

- 1-Botão de baixa velocidade.
- 2-Botão de alta velocidade.
- 3-Plugue
- 4-Cordão elétrico
- 5-Alça para suporte
- 6-Conjunto motor
- 7-Conjunto haste destacável (girar no sentido anti-horário para travar com o motor; para destravar, girar no sentido contrário)
- 8-Lâmina
- 9-Copo (ideal para medidas e preparar pequenas quantidades de comida processada)
- 10-Tampa do copo (também pode ser usada no fundo do copo como aparador)



USANDO SEU MIXER PRIME

Importante: As lâminas são muito afiadas, manusear com cuidado. Certificar-se de que o aparelho está desligado da tomada antes de encaixar ou remover componentes.

Para encaixar a haste destacável (7) no conjunto motor (6), girar a haste (7) no sentido anti-horário até apertar. Para desencaixar, apenas girar na direção contrária.

Simplesmente ligar o *Mixer Prime Britânia* em uma tomada elétrica.

Abaixar o aparelho até o alimento e apertar os botões de velocidades (1 e 2).

Para parar o *Mixer Prime Britânia* desapertar o botão (1 e 2). E servir. Se não quiser servir imediatamente, pode-se tampar o copo (9) usando sua tampa (10) contra poeiras. A tampa (10) do copo também pode ser usada no fundo do copo como suporte.

LIMPEZA E MANUTENÇÃO

- O conjunto motor (6) do *Mixer Prime Britânia* não deve ser mergulhado em água nem em outro líquido. Nunca colocar o misturador multiuso na máquina de lavar louças. Limpar o produto com um pano úmido e detergente neutro.

- Limpar sempre a lâmina (8) após o uso para evitar depósitos de resíduos.

- Lavar o copo e a tampa com água quente e detergente.

- Colocar a lâmina (8) dentro de um recipiente plástico com água limpa e um pouco de detergente neutro. Ligar o *Mixer Prime Britânia* por uns instantes. Enxaguar a lâmina (8) com água.

- Para secar a lâmina (8), segurar o produto sobre a pia e ligar o *Mixer Prime Britânia* por uns instantes.

Precaução: Quando limpar a lâmina (8), não deixar que a haste entorte.