

Tabela 1 - Porções e tempo de preparo

Alimento	Quantidade	Preparação	Tempo aprox	
Chocolate	Até 100g	Cortar em cubos	15 a 20s	Moído
Queijo	Até 150g	Cortar em cubos	25 a 30s	Ralado
Carne	Até 300g	Cortar em cubos	15 a 20s	Moído
Ervas	Até 40g	Lavar e secar bem	8 a 15s	Moídas
Frutas e verduras duras	Até 200g	Cortar em rodelas ou cubos	15 a 25s	Raladas
Frutas e verduras moles	Até 250g	Cortar em pedaços	5 a 10s	Moídas
Cebola	Até 200g	Descascar e cortar em 4 pedaços	8 a 15s	Moído
Alho moído	Até 250g	Apenas descascar	15 a 20s	Moído
Pasta de alho	Até 250g	Apenas descascar	25 a 30s	Pasta
Pão	Até 80g	Cortar fatias em 4 partes	15 a 20s	Migalhas
Ovos cozidos	Até 300g	Apenas descascar	3 a 5s	Moídos
Peito de frango (cozido)	Até 180g	Cortar em cubos	3 a 5s	Desfiado
Peito de frango (crú)	Até 180g	Cortar em cubos	10 a 15s	Moída

V1 = Velocidade 1**Dicas de Uso e Segurança.**

- Sempre encaixe a faca no recipiente antes de acrescentar os alimentos.
- Não utilize pedaços muito grandes, pois podem danificar as lâminas e o recipiente, para garantir melhores resultados corte pedaços pequenos e iguais.
- Para alimentos mais moles utilize a função Pulsar algumas vezes para que os mesmos não se desmanchem.
- Evite usar a função picar por tempo prolongado quando for cortar queijos duros ou chocolate, pois estes alimentos podem aquecer e derreter.
- O período padrão para operação desta função é 120 segundos dependendo do tipo e quantidade de alimento.
- Certos alimentos não devem ser picados. Picar gelo ou moer grão de café danificará a lâmina e o recipiente do processador.
- Devem ser evitados os alimentos muito duros que não podem ser cortados com uma faca comum.

- Para evitar danos ao aparelho, antes de processar remover ossos, gorduras, caroços ou cascas dos alimentos.
- Se os alimentos não estiverem sendo picados uniformemente, retire parte dele da jarra e processar quantidades menores por vez.
- Você poderá unir mais de um tipo de fruta ou legume para picar e misturar, mas respeite a quantia máxima de 300g por vez.
- Aguarde até que todos acessórios parem de se movimentar antes de retirar a tampa do aparelho.

DESMONTAGEM, LIMPEZA E ARMAZENAMENTO

ATENÇÃO: Desligue o aparelho da rede elétrica antes de desmontar qualquer acessório.
Antes de desmontar aguarde que todos os acessórios parem de se movimentar.

Desmontagem:

Para desmontar o processador é simples, apenas seguir a sequência contrária da montagem.

- Retire a tampa do recipiente girando-a em sentido anti-horário.
- Retire a Faca.
- Retire a jarra da unidade motora girando em sentido anti-horário.

Limpeza:

- Desligue o aparelho e retire o plugue da tomada antes de efetuar qualquer limpeza;
- Remova todos acessórios; consulte item desmontagem;
- Lave as peças logo após o uso, pois alimentos secos são difíceis de ser removidos;
- Lave todas acessórios com água morna e detergente neutro. A base do motor deve ser limpa com pano úmido;
- Não use produtos abrasivos, pois podem danificar o aparelho;
- Os acessórios plásticos podem ser lavados em lava louças.
- Não lave a faca na máquina de lavar louças.

Armazenamento:

- Todos os acessórios podem ser guardados no recipiente do processador.
 - Tenha cuidado ao manipular com a lâmina, pois é afiada.
- Guarde o produto em local limpo e seco.

CERTIFICADO DE GARANTIA ELETROPORTÁTEIS

A Fabricante solicita ao consumidor a leitura prévia do Manual de Instruções para a melhor utilização do produto. A Fabricante garante seus produtos contra defeitos de fabricação durante o período estabelecido, contados a partir da data de entrega do produto expresso na nota fiscal de compra. Conforme modelo a seguir:

ELETROPORTÁTEIS	
GARANTIA LEGAL*	90 Dias
GARANTIA ADICIONAL	270 Dias
GARANTIA TOTAL**	360 Dias

*A GARANTIA LEGAL É DE 90 DIAS E TEM SEU INÍCIO NA DATA DE AQUISIÇÃO DO PRODUTO.
**A GARANTIA TOTAL É A SOMA DA GARANTIA LEGAL MAIS A GARANTIA ADICIONAL.

•Os acessórios terão somente garantia legal de 90 dias.

A Fabricante prestará serviços de Assistência Técnica, tantos os gratuitos quanto os remunerados, somente nas localidades onde mantiver Postos Autorizados.

- Em locais onde não haja Postos Autorizados, o produto deverá ser transportado, por conta e risco do consumidor. A relação de Postos Autorizados está disponível através do site www.britania.com.br ou através do SAC (47) 3431-0300. Se o consumidor vier a transferir a propriedade deste produto, a garantia ficará automaticamente transferida, respeitando o prazo de validade, contado a partir da primeira aquisição. Produtos que necessitam de serviço de instalação terão despesas e responsabilidades por conta do consumidor. O compromisso de garantia cessará caso:
- O produto seja examinado, adulterado ou consertado fora de Assistência Técnica Autorizada.
 - Ocorra a utilização de peça ou componente não original.
 - O produto seja ligado em tensão diferente daquela para qual foi projetado.
 - O defeito seja decorrente de uso inadequado ou negligência do consumidor em relação às instruções do manual.
 - Danos sejam causados por ação de agentes da natureza (enchentes, maresia, raios, etc.).
 - O produto seja utilizado para fins não domésticos.
 - Não sejam seguidas as recomendações de conservação, conforme manual.
 - Ausência ou adulteração do número de série.

Rua Dona Francisca, 12.340
Bairro Pirabeiraba - Joinville - SC
CEP 89.239-270
Insc. Est. 254.861.660
CNPJ 07.019.308/0001-28

(47) 3431-0300

**MINIPROCESSADOR MULTITOP**

Manual de Instruções

INTRODUÇÃO

Parabéns, você acaba de adquirir um produto da linha Fun Kitchen! Se você gosta de praticidade e valoriza uma vida saudável, esse é o produto certo para você! Este aparelho é muito eficiente, pois ele processa, corta, mistura e pica, adicionando muito mais praticidade e facilidade ao seu dia a dia. Bonito, prático e resistente, é tudo que você e sua cozinha precisam.

ANTES DA PRIMEIRA UTILIZAÇÃO

- Ler atentamente todas as instruções e guardar o Manual de Instruções para futuras consultas.
- Retire todas as embalagens e eventuais etiquetas do aparelho antes de usá-lo.
- Desmontar o aparelho (ver a seção Manutenção e Limpeza). Lavar todos os componentes removíveis para retirar eventuais resíduos provenientes do processo de fabricação.

Aviso importante: Qualquer serviço de manutenção ou de reparos só deverá ser efetuado por um técnico credenciado. Não tentar consertar o aparelho por conta própria.

ESTE APARELHO DESTINA-SE EXCLUSIVAMENTE A USO DOMÉSTICO!

ATENÇÃO: Este manual de instruções é unificado e atende aos Processadores da Linha Compacto PH900. Algumas funcionalidades e acessórios podem não estar presentes no produto adquirido. Verifique quais acessórios acompanham cada modelo na caixa unitária do produto.

! ADVERTÊNCIA



- Retirar o plugue da tomada elétrica antes de efetuar qualquer manutenção no aparelho.
- Recolocar todos os componentes antes de ligar o produto.
- Não usar adaptadores, benjamins ou T's.

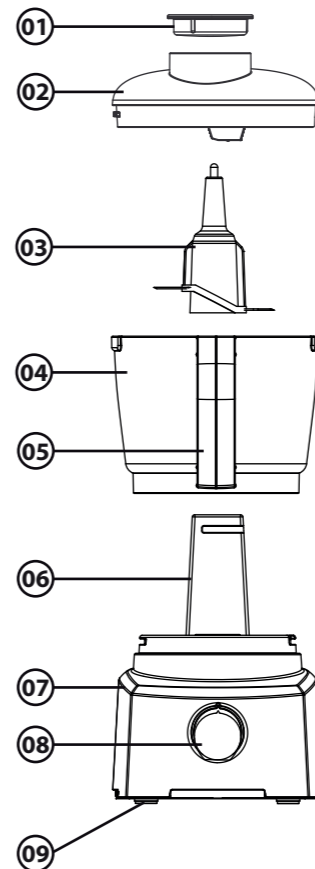
• Não seguir estas instruções pode trazer risco de morte, incêndio ou choque elétrico.

INSTRUÇÕES DE SEGURANÇA

- Não usar o aparelho se o cordão elétrico, o plugue ou parte do aparelho estiver danificado. Para substituir qualquer peça danificada, procurar a Assistência Técnica Autorizada a fim de evitar riscos.
- Para se proteger contra choques elétricos, não mergulhar o cordão elétrico, o plugue nem o aparelho em água ou em outro líquido.
- Desconectar o plugue da tomada elétrica quando o aparelho não estiver em uso, antes de limpá-lo ou de instalar seus acessórios.
- É comum que aparelhos elétricos novos liberem uma leve fumaça ou gases durante as primeiras vezes em que eles forem utilizados. Isso acontece em virtude do aquecimento dos materiais e dos componentes usados na manufatura do aparelho. É normal e não indica a existência de defeitos no aparelho. Sempre colocar o aparelho sobre uma superfície plana e estável, longe de fontes de calor.
- Depois de usar o aparelho, deixar o controle de velocidade na posição "0". Certificar-se de que o motor parou completamente antes de retirar a tampa.
- O uso de acessórios não recomendados para este aparelho poderá causar acidentes pessoais.
- Não usar o aparelho ao ar livre.
- Desligar o aparelho antes de mudar seus acessórios ou de se aproximar de suas partes móveis.
- Não deixar o cordão elétrico pender de bordas de mesas ou de balcões, ou tocar superfícies aquecidas.
- Evitar todo e qualquer contato com os componentes em movimento.
- Sempre certificar-se de que o aparelho foi totalmente montado e de que a sua tampa esteja na posição correta e bem travada antes de ligar o aparelho.
- Este aparelho possui chave de segurança e não irá operar se os acessórios não estiverem devidamente encaixados
- Este aparelho possui dispositivo de proteção contra super aquecimento que desligará o aparelho automaticamente, aguarde em torno de 15 minutos para que o motor resfrie e volte a utilizá-lo
- As temperaturas em volta do aparelho podem aumentar quando o mesmo estiver em operação tenha cuidado ao manusear.
- Este aparelho não foi projetado para ser utilizado por pessoas (incluindo crianças) com capacidades físicas, sensoriais ou mentais reduzidas, ou falta de experiência e conhecimentos, exceto se forem supervisionadas ou instruídas por uma pessoa responsável pela sua segurança.
- As crianças deverão ser supervisionadas, para assegurar de que não brinquem com o aparelho.
- Seja extremamente cuidadoso quando manusear as lâminas, especialmente enquanto estiver montando, desmontando e limpando, pois as lâminas são muito afiadas.
- Caso o alimento fique preso não utilizar os dedos para empurrá-los. Sempre usar o pilão para empurrar o alimento para baixo. Se isto não for possível, desligar o aparelho e desconectar o seu plugue da tomada elétrica. Em seguida, desmontar o aparelho para retirar o alimento que ficou preso.
- Para não perder a garantia e evitar problemas técnicos, não tentar consertar o aparelho. Se necessário, levá-lo à Assistência Técnica Autorizada.
- A nota fiscal e o certificado de garantia são documentos importantes e devem ser guardados para efeito de garantia.
- O aparelho não deve ser operado por meio de um temporizador externo ou sistema de controle remoto separado.
- Não utilizar adaptadores e benjamins, sempre ligar o produto direto a uma tomada com o padrão NBR5410 que esteja dimensionada para o produto em questão (circuito elétrico), instalada por um eletricista habilitado.
- Tomar cuidado se líquidos quentes forem colocados no processador de alimentos, pois eles podem ser ejetados do aparelho de forma repentina.

COMPONENTES

01. Pilão;
02. Tampa da Jarra;
03. Faca;
04. Jarra;
05. Alça da Jarra;
06. Base;
07. Unidade motora;
08. Seletor de funções;
09. Pés antiderrapantes.

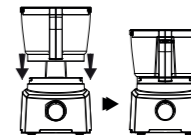


INSTRUÇÕES DE OPERAÇÃO

MONTAGEM E UTILIZAÇÃO:

ATENÇÃO: Antes de montar os acessórios certifique-se de que o aparelho esteja desligado da tomada elétrica e na posição desligado.

01. Posicione as travas da Jarra nas travas da Unidade Motora, gire a Jarra no sentido anti horário para travar firmemente na Unidade Motora.



02. Encaixe a Faca no centro da Jarra.

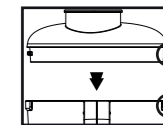


• A Faca pode ser usada para processar, cortar, misturar e picar.

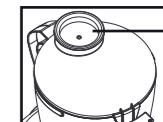
ATENÇÃO: Cuidado ao manipular a Faca, pois é muito afiada.

03. Adicione o alimento desejado na Jarra respeitando os limites indicados na tabela 1. Não utilize pedaços muito grandes, pois podem danificar a Faca e a Jarra, para garantir melhores resultados corte pedaços pequenos.

04. Posicione a Tampa sobre a Jarra. Faça o encaixe das travas laterais da Tampa nas travas laterais da Jarra.

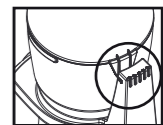


05. Encaixe o Pilão na furação central da Tampa.



• Use a furação central do Pilão para acrescentar óleos ou outros líquidos sem a necessidade de abrir a tampa.

06. Para ativar o funcionamento do motor você deve encaixar a Haste na furação da Base.



07. Escolha a função desejada no Seletor entre as 3 opções. Pulsar (P), Pausar (0) e velocidade 1. Veja mais informações na Tabela 1.

