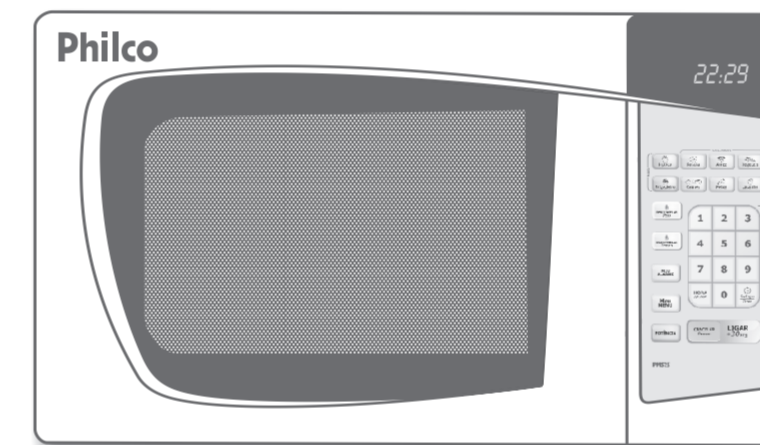


Nº	MODIFICAÇÃO	VISTO	REG.	MDE.	POR	DATA
0	Arquivo Liberado	-	-	171-07	Edson	16-08-2007

08/07 286-05/00 072458 REVO

Philco



SOMENTE PARA USO DOMÉSTICO

ATENDIMENTO AO CONSUMIDOR **0800-6458300**

MICROONDAS 22L PMS25

Manual de Instruções

PROJ.		DATA		MATERIAL	QUANTIDADE	
DES.	Edson	DATA	22-08-2007	TRATAMENTO	TOL. N ESPECIF.	ESCALA
VERIF.	Luiz Carlos	DATA	22-08-2007			SEM ESCALA
APROV.	Dante	DATA	22-08-2007	PRODUTO	ESTRUTURA	FOLHA
				MicroOndas 22L PMS25	072458	1/1
				TÍTULO	NÚMERO	REV.
				Folheto de Instruções - User Manual	286-05/00	0

superfície da porta. Limpar o interior do forno imediatamente após o uso com um pano úmido. Retirar a gordura com um pano úmido com água e sabão neutro, ou com papel toalha, enxaguar o pano, passar novamente para retirar os resíduos de sabão e secar bem.

Exterior.

Manter o exterior do forno limpo. Limpar o exterior do forno com um pano úmido com água e sabão neutro, enxaguar o pano, passar novamente para retirar os resíduos de sabão e secar com um pano macio ou toalha de papel.

Para evitar danos ao funcionamento das partes internas do microondas a água não deve penetrar pelos orifícios de ventilação.

Para limpar o painel de controle, abrir a porta do forno para evitar que ele seja ligado acidentalmente, limpar com um pano úmido e secar imediatamente.

Pressionar a tecla "Cancelar/Pausar" depois de limpar o painel para evitar qualquer programação indevida. Se vapor se acumular em volta da porta, após o uso, seque-a com um pano macio. Isso acontece quando o forno opera em condições de alta umidade e de forma alguma indica defeitos de funcionamento.

RESOLUÇÃO DE PROBLEMAS

PROBLEMA	POSSÍVEL CAUSA	POSSÍVEL SOLUÇÃO
O forno não começa a operação	a. Cordão de força não está ligado na tomada	a. Ligar na tomada
	b. A porta está aberta	b. Fechar a porta e tentar de novo
	c. A operação selecionada está errada	c. Verificar as instruções
Arqueamento de materiais e faíscas	a. Foi usado material que deve ser evitado	a. Usar apenas material recomendado
	b. O forno está vazio e entrou em funcionamento	b. Não deixar o forno funcionar vazio
	c. Existem resíduos de comida dentro do forno	c. Limpar a parte interna do forno com um pano úmido
Cozimento desigual	a. Foi usado material que deve ser evitado	a. Usar apenas material recomendado
	b. O alimento não foi devidamente descongelado	b. Completar o descongelamento do alimento
	c. O tempo de cozimento ou o nível de potência escolhidos são inadequados	c. Usar o tempo de cozimento/nível de potência adequados
	d. O alimento não foi virado ou misturado	d. Virar ou misturar o alimento
Alimento super cozido	a. O tempo de cozimento ou o nível de potência escolhidos são inadequados	a. Usar o tempo de cozimento/nível de potência adequados
Alimento pouco cozido	a. Foi usado material que deve ser evitado	a. Usar apenas material recomendado
	b. O alimento não foi devidamente descongelado	b. Completar o descongelamento do alimento
	c. O tempo de cozimento ou o nível de potência escolhidos são inadequados	c. Usar o tempo de cozimento/nível de potência adequados
	d. A ventilação no forno está sendo prejudicada	d. Verificar se a ventilação do forno está sendo bloqueada
Descongelamento inapropriado	a. Foi usado material que deve ser evitado	a. Usar apenas material recomendado
	b. O tempo de cozimento ou o nível de potência escolhidos são inadequados	b. Usar o tempo de cozimento/nível de potência adequados
	c. O alimento não foi virado ou misturado	c. Virar ou misturar o alimento

ÍNDICE

INTRODUÇÃO	01
PRECAUÇÕES PARA EVITAR POSSÍVEIS EXPOSIÇÕES EXCESSIVAS À ENERGIA DAS MICROONDAS	01
MEDIDAS IMPORTANTES DE SEGURANÇA	01
ATERRAMENTO	04
UTENSÍLIOS	05
MATERIAIS QUE PODEM SER USADOS EM FORNO DE MICROONDAS	05
MATERIAIS QUE DEVEM SER EVITADOS EM FORNO DE MICROONDAS	07
COMPONENTES	08
INSTALAÇÃO DO PRATO GIRATÓRIO	08
PRIMEIRAS PROVIDÊNCIAS	09
OPERAÇÃO	10
INSTRUÇÕES DE OPERAÇÃO	10
1. Ajuste de Potência	10
2. Ajuste do Relógio	11
3. Meu Alarme	11
4. Cozimento por Microondas	11
5. Cozimento Rápido	12
6. Descongelar Peso	12
7. Descongelar Tempo	12
8. Pipoca	13
9. Batata	13
10. Arroz	13
11. Brigadeiro	14
12. Carnes	14
13. Vegetais	14
14. Peixe	15

15.Lasanha	15
16.Função Timer	15
17.Me Menu	16
18.Descongelar e Cozinhar	16
19.Trava de Segurança (bloqueio das funções)	16
20.Consultas durante o funcionamento	16
21.Alerta Sonoro	17
22.Outras Especificações	17
LIMPEZA E MANUTENÇÃO	17
RESOLUÇÃO DE PROBLEMAS	18

2–Durante o funcionamento pressionar a tecla POTÊNCIA para consultar o nível de potência. O nível atual de potência será então exibido. Depois de 3 segundos, o forno retornará ao estado anterior.

21.Funcção Alerta Sonoro

Quando acabar o cozimento, ouvem-se 5 "bips" que funcionam como um lembrete de que o cozimento terminou.

22.Outras Especificações

1–No modo de espera, se a hora tiver sido selecionada, o símbolo ":" pisca; se não foi selecionada aparecerá "0:00".

2–No modo de ajuste, o forno mostrará o ajuste relacionado.

3–Durante a operação e no modo de pausa, aparecerá no mostrador o tempo de cozimento que ainda falta.

LIMPEZA E MANUTENÇÃO

Quando limpar superfícies do forno, utilizar sabão e detergentes neutros e não abrasivos, aplicados com uma esponja ou um pano macio.

Lembre-se de desligar o microondas da tomada sempre que for limpá-lo. Após a limpeza é aconselhável manter a porta aberta por alguns minutos para eliminar o excesso de umidade.

Para limpar o microondas usar apenas um pano macio umedecido em água (de preferência morna) e detergente neutro. Após a limpeza seque com macio e seco.

Jamais limpar seu microondas com fluidos inflamáveis como álcool, querosene, gasolina, tinner, varsol, solvente, removedores ou com produtos químicos como detergentes com amoníacos, ácidos, vinagres, soda ou abrasivos como sapólio esponjas plásticas ou de aço, lâ de aço, etc, nem usar produtos que liberam vapores químicos corrosivos e/ou tóxicos no aparelho.

Interior.

Manter o interior do forno limpo e seco. Resíduos dentro do forno absorvem microondas e assim prolongam o tempo de cozimento. Resíduos de alimentos líquidos derramados grudam nas paredes do forno, e na

17. Meu Menu

1–Pressionar “Meu MENU” para escolher a memória de 1 a 5. O mostrador indicará, sucessivamente, 1, 2, 3 ...5. Pressionar a tecla “LIGAR/+30Seg” para a operação desejada.

2–Para uma nova programação:

- Pressionar a tecla Meu Menu para escolher a memória de gravação.
- Selecionar a potência desejada pressionando a tecla “Potência”.
- Pressionar as teclas referente ao tempo desejado. Exemplo: 10 min, pressionar as teclas “1”, “0”, “0”, “0”.
- Pressionar a tecla Meu Menu para salvar o Programa
- Se pressionar a tecla “LIGAR/+30Seg”, salva e inicia a operação.

18. Descongelar e Cozinhar

Exemplo: Descongelar 250 g de carne e, depois, cozinhar com potência total por 10 minutos.

1–Pressionar DESCONGELAR PESO para escolher descongelar peso.

2–Pressionar as teclas “2” “5” “0”, nessa ordem.

3–Pressionar POTÊNCIA uma vez para escolher potência total.

4–Pressionar as teclas “1”, “0”, “0”, “0”, nessa ordem, para ajustar o tempo de cozimento.

5–Pressionar “LIGAR/+30Seg” para iniciar o cozimento.

Nota:

- As funções “Descongelar Tempo” e “Cozinhar” não podem ser selecionadas nesta função.

19. Trava de Segurança (bloqueio das funções)

Travar: No modo de espera, pressionar CANCELAR/PAUSAR por 3 segundos. Ouve-se um “bip” longo mostrando que a trava foi acionada e no mostrador aparecerá “L _ _ _ J”.

Destruar: Quando travado, pressionar CANCELAR/PAUSAR por 3 segundos. Ouve-se um “bip” longo mostrando que a trava foi liberada e que o forno de microondas voltou ao status normal.

20. Consultas durante o funcionamento

1–Pressionar a tecla HORA / AM / PM para exibir “A” ou “P” durante 3 segundos.

Pressionar a tecla “Relógio Timer” para saber a hora durante o funcionamento. O visor de cristal líquido irá exibir o relógio durante 3 segundos e “A” ou “P” por mais 3 segundos.

INTRODUÇÃO

Parabéns pela escolha do Microondas 22L PMS25 **Philco**.

Para garantir o melhor desempenho de seu produto, **ler atentamente as recomendações a seguir**. O Manual de Instruções não deve ser descartado, deve ser guardado para eventuais consultas.

PRECAUÇÕES PARA EVITAR POSSÍVEIS EXPOSIÇÕES EXCESSIVAS À ENERGIA DAS MICROONDAS

–Não tentar usar o forno de microondas com a porta aberta, já que isso pode resultar em exposição perigosa à energia das microondas. É importante não quebrar ou modificar as travas internas de segurança.

–Não colocar qualquer objeto entre a frente do forno e a porta ou permitir que resíduos de produtos de limpeza ou sujeira se acumulem nas superfícies vedadas.

–Não operar o forno se estiver danificado. É, especialmente importante, que a porta do forno fique bem fechada e que não existam danos:

- na PORTA (curvada).
- nas DOBRADIÇAS E TRINCAS (quebradas ou soltas).
- nas VEDAÇÕES DA PORTA e SUPERFÍCIES VEDADAS.
- O forno não deve ser ajustado ou consertado por alguém sem as qualificações técnicas necessárias.

MEDIDAS IMPORTANTES DE SEGURANÇA

- Não utilizar o produto quando ele apresentar algum dano no adaptador ou em outros componentes. Para substituir qualquer peça danificada, procurar a *Assistência Técnica Autorizada Philco*.
- O forno deve ser colocado em superfície nivelada.
- O prato giratório e o suporte giratório devem estar dentro do forno durante o seu funcionamento. Colocar o recipiente, gentilmente, sobre o prato giratório e tratá-lo com cuidado para evitar que se quebre.
- O uso de louça inapropriada pode quebrar o prato giratório.
- O forno tem vários dispositivos de segurança, embutidos, para assegurar que o aparelho não seja ligado se a porta estiver aberta. Não modificar esses dispositivos.
- Não deixar o forno funcionar se estiver vazio. A operação do forno sem alimentos ou com alimentos com baixo teor de umidade pode causar incêndio, chamas ou faíscas.
- Não cozinhar bacon diretamente no prato giratório. O excessivo aquecimento em um determinado

local, no prato giratório, pode fazer com que ele se quebre.

- Não aquecer mamadeiras ou alimentos para bebê no microondas. O aquecimento não-uniforme pode causar ferimentos.
- Não aquecer nada em recipientes com gargalo estreito, como vidros de calda, por exemplo.
- Não tentar fritar dentro do forno de microondas.
- Não tentar fazer conservas no forno de microondas. É impossível assegurar que todo o conteúdo do recipiente atingiu a temperatura de fervura.
- Não usar este forno de microondas para propósitos comerciais. Este forno de microondas é apenas para uso doméstico.
- Para prevenir queimaduras em decorrência de fervura retardada de líquidos e bebidas, mexer o conteúdo ao colocá-lo no forno e, depois, no meio do processo de aquecimento. Deixar a bebida dentro do forno por alguns segundos e mexer o líquido novamente antes de remover o recipiente.
- Ser cuidadoso ao usar o forno de microondas, para evitar que o alimento se queime por excesso de cozimento.
- Quando o aparelho for usado no modo de combinação, as crianças só devem usar o forno quando supervisionadas, em razão das altas temperaturas geradas pelo forno.
- O forno deve ser limpo regularmente e qualquer resíduo de alimentos deve ser removido. Deixar de limpar adequadamente o forno pode levar à deterioração da superfície que pode afetar adversamente a vida do aparelho e, possivelmente, resultar em situação de perigo.
- Para não perder a garantia e para evitar problemas técnicos, não consertar o aparelho em casa. Quando precisar, o usuário deverá levá-lo à *Assistência Técnica Autorizada Philco*.
- A nota fiscal e o certificado de garantia são documentos importantes e devem ser mantidos para efeito de garantia.
- Por questão de segurança este forno deve ser ligado a um circuito de 20 A (127V~) ou 15 A (220~). Nenhum outro eletrodoméstico deve se ligado a este circuito. Em caso de dúvidas, consulte um eletricitista de sua confiança para que a instalação esteja de acordo com a NBR5410.
- Ligar o microondas a uma tomada exclusiva. Não utilizar extensores ou conectores tipo T (benjamim).
- É aconselhável a instalação de disjuntores termomagnéticos exclusivos para microondas próximos ao mesmo e de fácil acesso:
 - . Para microondas em 127V~, utilizar um disjuntor de 20 A na fase.
 - . Para microondas em 220V~, utilizar um disjuntor bipolar de 15 A para cada fase, ou um disjuntor em cada fase. Se o sistema de 220V~ for de uma fase e neutro, utilizar apenas um disjuntor de 15 A na fase.
- A tensão da tomada da parede deve ser a mesma especificada na etiqueta localizada na parte de trás ou no plugue do cordão elétrico do forno microondas.

Para reduzir o risco de incêndios, choques elétricos e ferimentos ou exposição excessiva às microondas, ao usar o aparelho, seguir as seguintes precauções básicas, incluindo o seguinte:

- Ler todas as instruções antes de usar o aparelho.
- Ler e seguir as instruções específicas: **"PRECAUÇÕES PARA EVITAR POSSÍVEL EXPOSIÇÃO EXCESSIVA À ENERGIA DE MICROONDAS"**.
- Como ocorre com a maioria dos eletrodomésticos para cozimento, ficar sempre atento ao funcionamento do aparelho para reduzir o risco de incêndios dentro do forno.

14. Peixe

a) Pressionar a tecla "Peixe" repetidamente, até aparecer no mostrador o número que se deseja. Os indicadores "👁️", "🔥" e "gr" se acenderão. Por exemplo, pressionar a tecla "Peixe" duas vezes, aparecerá no mostrador "200".

b) Pressionar "LIGAR/+30Seg" para iniciar a operação, os indicadores "👁️" e "🔥" ficarão piscando, o indicador "gr" desaparecerá e o tempo será contado regressivamente.

Tempo (Pressionar a tecla "Peixe")	Peso	Mostrador
Uma vez	100 g	100
Dois vezes	200 g	200
Três vezes	300 g	300

15. Lasanha

a) Pressionar a tecla "Lasanha" repetidamente, até aparecer no mostrador o número que se deseja. Os indicadores "👁️", "🔥" e "gr" se acenderão. Por exemplo, pressionar a tecla "Lasanha" duas vezes, aparecerá no mostrador "650".



b) Pressionar "LIGAR/+30Seg" para iniciar a operação, os indicadores "👁️" e "🔥" ficarão piscando, o indicador "gr" desaparecerá e o tempo será contado regressivamente.


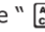
Tempo (Pressionar a tecla "Lasanha")	Peso	Mostrador
Uma vez	350 g	350
Dois vezes	650 g	650
Três vezes	1500 g	1500

16. Função Timer

- 1-Primeiro ajustar o relógio (ver as instruções de como ajustar o relógio).
- 2-Selecionar o procedimento de cozimento que desejar.
- 3-Pressionar "Relógio - Timer" para mostrar a hora.
- 4-Pressionar as teclas numéricas e selecionar o tempo de cozimento desejado. Por exemplo: para selecionar 12:12, pressionar as teclas "1", "2", "1", "2", nessa ordem.
- 5-Pressionar "HORA - AM/PM", para selecionar manhã ou tarde.
- 6-Pressionar "LIGAR/+30Seg" para confirmar o procedimento. Depois dessa confirmação, o aparelho volta a mostrar a hora.
- 7-Quando chegar o horário pré-selecionado, o forno iniciará o cozimento.

11. Brigadeiro



a) Pressionar a tecla "Brigadeiro". Os indicadores "  ", "  " e "gr" se acenderão. Por exemplo, pressionar a tecla "Brigadeiro" uma vez, aparecerá no mostrador "400".



b) Pressionar "LIGAR/+30Seg" para iniciar a operação. Os indicadores "  " e "  " ficarão piscando, o tempo será contado regressivamente.

Nota:

Pressionar a tecla Brigadeiro. O visor de cristal líquido exibirá o tempo de cozimento. O processo será executado em duas etapas. Quando a primeira estiver concluída, o alarme soará duas vezes para lembrar ao usuário de retirar o chocolate e misturá-lo. Durante esta operação, o visor de cristal líquido mostrará o tempo restante e o forno parará de funcionar momentaneamente. Depois de misturar bem o chocolate, pressionar a tecla LIGAR / + 30 seg. e o processo será automaticamente concluído.



12. Carnes

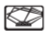

a) Pressionar a tecla "Carnes" repetidamente, até aparecer no mostrador o número que se deseja. Os indicadores "  ", "  " e "gr" se acenderão. Por exemplo, pressionar a tecla "Carnes" duas vezes, aparecerá no mostrador "400".

b) Pressionar "LIGAR/+30Seg" para iniciar a operação, os indicadores "  " e "  " ficarão piscando, o tempo será contado regressivamente.

Tempo (Pressionar a tecla "Carnes")	Peso	Mostrador
Uma vez	200 g	200
Dois vezes	400 g	400

13. Vegetais

a) Pressionar a tecla "Vegetais" repetidamente, até aparecer no mostrador o número do peso que se deseja. Os indicadores "  ", "  " e "gr" se acenderão. Por exemplo, pressionar a tecla "Vegetais" duas vezes, aparecerá no mostrador "250".

b) Pressionar "LIGAR/+30Seg" para iniciar a operação, os indicadores "  " e "  " ficarão piscando, o tempo será contado regressivamente.

Tempo (Pressionar a tecla "Vegetais")	Peso	Mostrador
Uma vez	150 g	150
Dois vezes	250 g	250
Três vezes	450 g	450

Se o material dentro do forno pegar fogo:

a. Manter a porta do forno fechada.

b. Desligar o forno e desconectá-lo da tomada.

c. Desconectar o cabo de força, desligar a energia elétrica, através do fusível ou no disjuntor.

• Usar apenas utensílios apropriados para fornos microondas.

• Não cozinhar os alimentos em excesso. Observar o funcionamento do aparelho quando o recipiente, dentro do forno, for feito de plástico, papelão ou outros materiais combustíveis, pois há possibilidade de ignição.

• Líquidos e outros alimentos não devem ser aquecidos em recipientes fechados, já que podem explodir.

• É perigoso para qualquer pessoa, que não tenham qualificações técnicas necessárias, fazer qualquer conserto ou reparo que envolva a remoção da cobertura que protege contra a exposição à energia das microondas.

• Se a porta ou a vedação da porta estiver (em) danificada (s), o forno não deve ser ligado até que os problemas sejam corrigidos por pessoal qualificado.

• Não usar a parte interna do forno para armazenamento. Não armazenar pães, biscoitos, produtos feitos de papel, etc. dentro do forno.

• Remover qualquer prendedor ou fecha-pacote, em metal, dos sacos/recipientes, antes de colocá-los dentro do forno.

• Este forno deve ser aterrado. Fazer a conexão apropriada de aterramento. Ver as orientações "INSTRUÇÕES DE ATERRAMENTO".

• Instalar ou posicionar o forno apenas de acordo com as instruções de instalação oferecidas pelo fabricante.

• Alguns itens como ovos ainda na casca, ovos cozidos inteiros e água com óleo ou gordura não devem ser aquecidos em fornos de microondas já que podem explodir.

• Usar este aparelho apenas para os propósitos descritos neste manual. Não usar produtos químicos corrosivos ou vapores neste forno. Este forno de microondas foi concebido especificamente para aquecer e cozinhar alimentos. Ele não foi concebido para uso industrial ou em laboratórios.

• Não deixar crianças usarem o forno microondas sem supervisão e apenas deixar crianças usarem o aparelho desde que bem instruídas sobre como usar o forno com segurança e desde que elas entendam bem os perigos de seu uso inapropriado.

• Se o cabo elétrico ou a tomada estiverem danificados ou não estiverem funcionando adequadamente, não usar o forno, encaminhar o produto a uma *Assistência Técnica Autorizada Philco*.

• Este aparelho deve ser ajustado ou consertado apenas por técnicos qualificados. Entrar em contato com a assistência técnica mais próxima quando precisar que este aparelho seja examinado, consertado ou ajustado.

• Não cobrir ou bloquear as saídas de ar deste forno de microondas.

• Não armazenar ou usar este aparelho em locais descobertos ou desprotegidos.

• Não usar este aparelho perto de água, por exemplo, perto de um tanque, em um porão úmido, perto da piscina ou locais similares.

• Não colocar o cabo de força ou a tomada na água.

• Manter o cabo de força longe de superfícies aquecidas.

• Não deixar o cabo de força pendurado por sobre uma mesa ou balcão.

• Ao limpar o aparelho e sua porta, usar água morna e sabão ou detergente neutro, aplicados com uma

esponja ou pano macio

• Líquidos como água, café ou chá podem ser superaquecidos, além do ponto de fervura, sem parecer que estão nessa temperatura. Nem sempre o borbulhar ou ferver são aparentes quando se remove o recipiente do forno. Isso pode resultar em líquidos superaquecidos que podem, de repente, ferver quando perturbados pelo movimento de uma colher ou outro utensílio colocado dentro do líquido.

- Não superaquecer o líquido.
- Mexer o líquido antes e na metade do processo de aquecimento.
- Não usar recipientes com laterais retas e gargalos estreitos.
- Depois do aquecimento, deixar o recipiente dentro do forno de microondas por alguns segundos antes de removê-lo.
- Muito cuidado ao colocar uma colher ou outro utensílio dentro do recipiente.

ATERRAMENTO

PERIGO: Perigo de choque elétrico ao tocar alguns componentes internos que pode causar ferimentos sérios e até a morte. Não desmontar este aparelho.

PRECAUÇÃO: Perigo de choque elétrico. O uso inapropriado do aterramento pode resultar em choque elétrico. Não conectar o aparelho na tomada antes dele estar adequadamente instalado e aterrado.

Este aparelho deve ser aterrado. Em caso de curto-circuito, o aterramento reduz o risco de choque elétrico porque oferece uma via de escape para a corrente elétrica. Este aparelho é equipado com um cabo de força com aterramento. A tomada deve ser colocada em tomada de parede apropriadamente instalada e aterrada.

Procurar um eletricitista ou técnico qualificado se as instruções de aterramento não forem completamente entendidas ou se existirem dúvidas se o aparelho está, ou não, apropriadamente aterrado.

1. O aparelho vem com um cabo de força curto, para reduzir o risco do cabo se enroscar em alguma coisa ou de alguém tropeçar nele.

3—A potência pré-configurada de fábrica do microondas é potência nível 3. Se quiser mudar o nível de potência, pressionar a tecla "POTÊNCIA" uma vez, o mostrador indicará "PL 3", então, pressionar a tecla numérica equivalente à potência desejada.

4—Pressionar "LIGAR/+30Seg" para iniciar o descongelamento. O tempo de cozimento será contado regressivamente e os indicadores " " e " " ficarão piscando.

8. Pipoca

1—Pressionar a tecla PIPOCA para selecionar a função para o preparo de pipoca. Os ícones " " e " " "gr" irão se acender. A mensagem "100" aparecerá no visor de cristal líquido.

2—Pressionar "LIGAR/+30Seg" para iniciar a operação, ouve-se um "bip", o indicador "gr" se apagará e os indicadores " " e " " ficarão piscando.

3—Quando a operação estiver completa, o alarme soará 5 vezes, no mostrador aparecerá "0:00". Se o relógio estiver ajustado, aparecerão as horas no mostrador.

9. Batata

1—Pressionar a tecla "Batata" repetidamente para selecionar o número que se deseja, e se acenderão os indicadores " " e " " "gr". Por exemplo, pressione "Batata" uma vez e no mostrador aparecerá "200".

2—Pressionar "LIGAR/+30Seg" para iniciar a operação, os indicadores " " e " " " " ficarão piscando, o tempo será contado regressivamente.

Tempo (Pressionar a tecla "Batata")	Peso	Mostrador
Uma vez	200 g	200
Duas vezes	400 g	400

10. Arroz

a) Pressionar a tecla "Arroz" repetidamente, até aparecer no mostrador o número que se deseja. Os indicadores " " e " " " " se acenderão.

Tempo (Pressionar a tecla "Arroz")	Peso	Mostrador
Uma vez	180 g	1
Duas vezes	360 g	2

Por exemplo, pressionar a tecla "Arroz" duas vezes, aparecerá no mostrador "2".

b) Pressionar "LIGAR/+30Seg" para iniciar a operação, os indicadores " " e " " " " ficarão piscando, o tempo será contado regressivamente.

Nota: Durante o processo de cozimento, se a tecla "CANCELAR/PAUSAR" for pressionada, ou se não ocorrer qualquer operação dentro de 1 minuto, o forno voltará automaticamente ao ajuste anterior.

5. Cozimento rápido

1—Quando a unidade estiver no modo de espera, pode-se atingir o nível de 100% de potência, de 1 a 6 minutos, pressionando as teclas numéricas de 1 a 6. Se desejar aumentar o tempo pressionar "LIGAR/+30Seg" tantas vezes quanto necessário. O tempo máximo de cozimento é 99 minutos e 59 segundos.

2—Quando a unidade estiver no modo de espera, pode-se iniciar o cozimento com potência 100% por 30 segundos pressionando a tecla "LIGAR/+30Seg". Cada vez que se pressionar, adicionalmente, essa tecla, o tempo será aumentado em 30 segundos até o tempo máximo de 99 minutos e 59 segundos.

Nota: Cada vez que se pressionar a tecla "LIGAR/+30Seg", o tempo será aumentado em 30 segundos este recurso somente funcionará nas opções "cozimento por microondas" e "cozimento rápido".

6. Descongelar Peso

1—Pressionar DESCONGELAR PESO. e aparecerá no mostrador "dEF1" e os indicadores " " e " ", se acenderão.

2—Pressionar as teclas numéricas indicando o peso que deve ser descongelado e o indicador "gr" se acenderá. Colocar o descongelar peso entre 100 g a 2000 g.

3—Se o peso não estiver dentro dessa variação, entre 100 g e 2000 g, a seleção será considerada inválida. Não se ouvirá nenhum "bip" e o forno não iniciará sua operação até que um peso válido seja selecionado.

4—Pressionar "LIGAR/+30Seg" para iniciar o descongelamento e o tempo de cozimento será contado regressivamente, os indicadores " " e " " piscarão e o indicador "gr" se apagará e o tempo de cozimento será contado regressivamente.

7. Descongelar Tempo

1—Pressionar DESCONGELAR TEMPO e aparecerá no mostrador "dEF2". Ao mesmo tempo, os indicadores " " e " " se acenderão.

2—Pressionar as teclas numéricas para inserir o descongelar tempo. O Tempo pode variar entre 00:01 e 99:59. Se o tempo não estiver dentro dessa variação, a seleção será considerada inválida e não se ouvirá nenhum "bip" e o forno não iniciará sua operação até que um tempo válido seja selecionado.

UTENSÍLIOS

PRECAUÇÃO: Recipientes hermeticamente fechados podem explodir. Recipientes fechados devem ser abertos e sacos plásticos devem ser perfurados antes do cozimento.

Ver as instruções "Materiais que você pode usar no forno de microondas ou que devem ser evitados". Podem existir certos utensílios não-metálicos que são perigosos para uso em forno de microondas. Na dúvida, testar o utensílio em questão seguindo as instruções abaixo.

MATERIAIS QUE SE PODE USAR EM FORNO DE MICROONDAS

Papel Alumínio – apenas como proteção. Pequenos pedaços podem ser usados para cobrir fatias de carne ou frango, para evitar que cozinhem demais. Esses pedaços podem arquear ou soltar faíscas se estiverem muito próximos das paredes do forno. O papel alumínio deve ficar, pelo menos, 2,5 cm longe das paredes do forno.

Prato de Cerâmica – seguir as instruções do fabricante. O fundo do prato de cerâmica deve ficar, pelo menos, 5 mm do prato giratório. O uso incorreto pode resultar na quebra do prato.

Pratos de Louça – apenas os que forem seguros para microondas. Seguir as instruções do fabricante. Não usar pratos trincados ou lascados, que podem quebrar.

Jarras de Vidro – remover sempre a tampa. Usar sempre até que o alimento fique morno. A maioria das jarras de vidro não resistem a altas temperaturas e podem quebrar.

Recipientes de Vidro – apenas aquilo que for resistente a altas temperaturas. Certificar-se de que não há borda de vidro. Não usar nada trincado ou lascado.

Sacos para Cozimento – seguir as instruções do fabricante. Não fechar com fios de metal. Fazer furos para permitir a saída do vapor.

Copos e Pratos de Papel – usar apenas a função para cozimento rápido/pouco aquecimento. Ficar observando a operação.

Toalhas de Papel – usadas para cobrir os alimentos no reaquecimento ou para absorção de gordura. Usar apenas quando supervisionado e por um período curto de tempo.

Papel Pergaminho – usado para cobrir e evitar que o alimento espirre ou para embrulhar o alimento para cozimento no vapor.

Plástico – apenas os recomendados para uso em microondas. Seguir as instruções do fabricante. Deve ter etiqueta que indique “Seguro para Uso em Microondas”. Alguns recipientes em plástico se amolecem, quando os alimentos dentro deles se aquecem. Sacos para fervura e sacos hermeticamente fechados devem ser abertos, furados ou ventilados, como orientado na embalagem.

Filme Plástico – apenas os recomendados para uso em microondas. Usados para cobrir alimentos durante o cozimento, para reter a umidade. Não deixar que o filme plástico toque o alimento.

Termômetro – apenas os recomendados para uso em microondas (termômetros para carne e doces).

Papel Encerado – usado como cobertura para prevenir espirros e reter a umidade.

2. Ajuste do Relógio

Ligar o forno na tomada, no mostrador do relógio aparecerá “0:00”.

1–Pressionar a tecla Relógio/TIMER e no mostrador do relógio aparecerá “0:00”. Os números no mostrador vão piscar, e “:” e “0” vão se acender.

2–Pressionar as teclas numéricas para selecionar a hora correta. Por exemplo, agora são 10:12, portanto, pressionar “1”, “0”, “1” e “2”, nessa ordem.

3–Pressionar HORA/AM/PM para escolher se são 10:12 pela manhã ou noite.

4– Pressionar Relógio/TIMER para salvar o ajuste do relógio.

5–Se os números inseridos não estiverem dentro da variação 1:00 e 12:59, o ajuste será considerado inválido.

Nota: Durante o processo de ajuste do relógio, se pressionar CANCELAR/Pausar ou se não ocorrer qualquer operação dentro de 1 minuto, o forno voltará ao seu status anterior, automaticamente.

3. Meu Alarme

1–Pressionar “Meu ALARME”, no mostrador aparecerá 00:00. O primeiro “0” piscará, mas o “:” e o outro “0” se acenderão.

2–Pressionar as teclas numéricas e inserir o tempo que deseja (tempo máximo é de 99 minutos e 59 segundos)

3–Pressionar “LIGAR/+30Seg” para confirmar a seleção, o mostrador se acenderá.

4–Quando o tempo selecionado for atingido, o mostrador se apagará. Um alarme soará 5 vezes. Se o relógio estiver ajustado, o mostrador voltará a mostrar as horas.

Nota: A função Meu alarme é diferente do sistema de 12 horas do relógio, a função Meu alarme é um cronômetro.

4. Cozimento por Microondas

1–Pressionar a tecla “POTÊNCIA” para selecionar o nível de potência de microondas que deseja. Os indicadores “☐” e “☐” ou “☐” se acenderão.

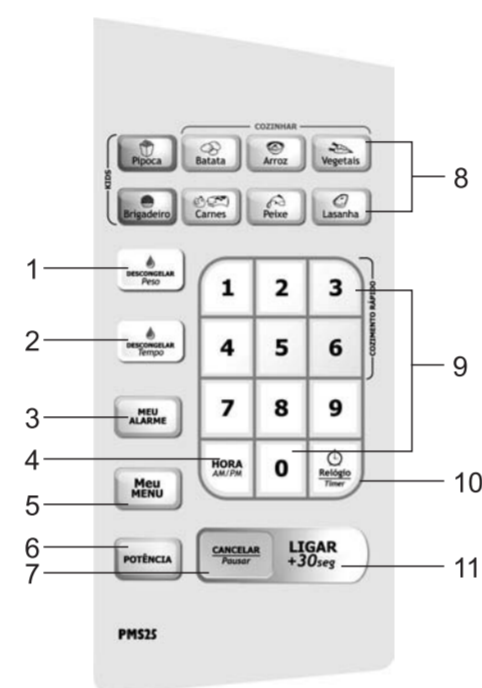
2–Pressionar as teclas numéricas para inserir o tempo de cozimento; tempo máximo de cozimentos é de 99 minutos e 59 segundos.

3–Pressionar “LIGAR/+30Seg” para iniciar o cozimento e o tempo restante de cozimento será mostrado e os indicadores “☐”, “☐” ou “☐” ficarão piscando.

OPERAÇÃO

Panel de Controle e Características:

- 1.Descongelar peso
- 2.Descongelar tempo
- 3.Meu Alarme
- 4.Hora (AM/PM)
- 5.Meu Menu
- 6.Potência
- 7.Cancelar/pausar
- 8.Teclas fáceis
- 9.Teclas numéricas
10. Relógio *Timer*
- 11.Ligar/+30 seg



INSTRUÇÕES DE OPERAÇÃO

1. Ajuste de Potência

Existem 10 níveis de potência.

Nível	10	9	8	7	6	5	4	3	2	1
Potência	100%	90%	80%	70%	60%	50%	40%	30%	20%	10%
Mostrador	PL10	PL9	PL8	PL7	PL6	PL5	PL4	PL3	PL2	PL1

Comentários: Quando é escolhida uma potência entre os níveis 10 e 8, o indicador de alto nível é aceso e ficará piscando durante a operação. Quando é escolhida uma potência entre os níveis 7 e 1, acende-se o indicador de baixo nível, que ficará piscando durante a operação.

MATERIAIS QUE DEVEM SER EVITADOS EM FORNO DE MICROONDAS

Bandeja de alumínio – pode curvar-se, soltar faíscas e derramar comida no prato do forno de microondas.

Embalagem em papelão com alças em metal – pode curvar-se e derramar comida no prato do forno de microondas ou soltar faíscas.

Utensílios de metal ou com bordas em metal – o metal protege o alimento das microondas. As bordas de metal podem curvar-se, soltar faíscas e provocar um incêndio dentro do forno.

Fios de metal para fechar embalagens – podem curvar-se, soltar faíscas e provocar um incêndio dentro do forno.

Sacos de papel – podem causar um incêndio dentro do forno.

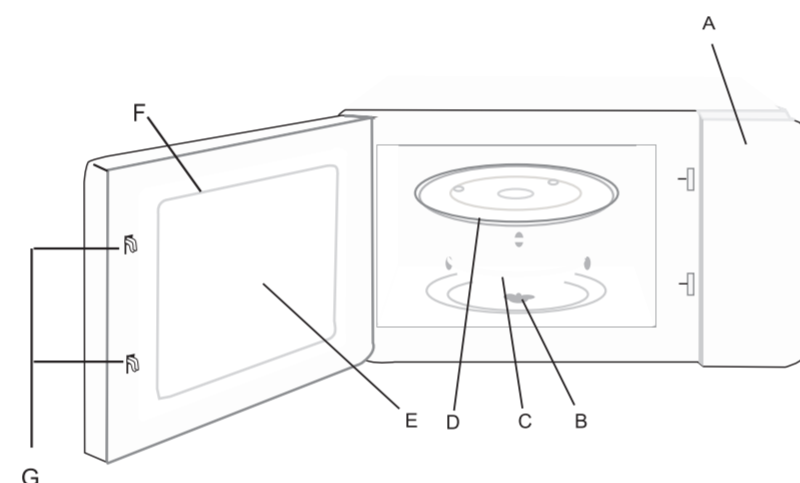
Espuma de plástico – pode derreter e contaminar o líquido dentro, se exposto à alta temperatura.

Madeira – pode secar dentro do forno e rachar ou se quebrar.

COMPONENTES

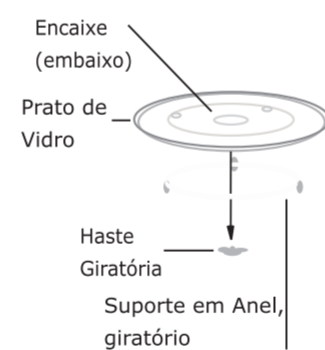
- A) Painel de controle
- B) Haste giratória
- C) Suporte em anel, giratório
- D) Prato de vidro
- E) Janela para observação
- F) Moldura da porta
- G) Sistema interno de travas de segurança

Acessórios: Prato de vidro, Suporte em anel, giratório e Manual de Instruções.



INSTALAÇÃO DO PRATO GIRATÓRIO

- Nunca colocar o prato giratório de cabeça para baixo. O prato giratório não deve ficar preso.
- Tanto o prato giratório como o suporte em anel devem ser usados, sempre, no cozimento de alimentos.
- Todos os alimentos e recipientes devem ser posicionados, sempre, em cima do prato, no cozimento de alimentos.
- Se o prato giratório ou o suporte em anel racharem ou se quebrarem, entrar em contato com o representante autorizado mais próximo para substituí-los.



08

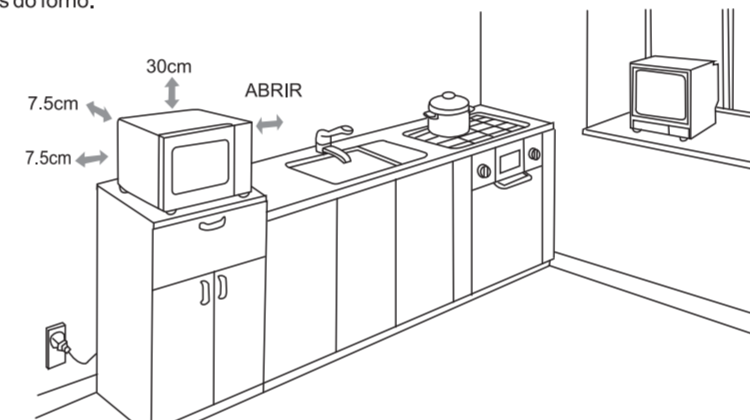
PRIMEIRAS PROVIDÊNCIAS

Remover toda a embalagem e os acessórios. Examinar o forno à procura de danos, batidas e verificar se a porta não foi quebrada. Não instalar o forno se estiver danificado.

Gabinete: remover o filme de proteção que recobre toda a superfície externa do forno. Não remover a camada Mica, marrom-clara, dentro do forno, que protege o *magnétron*.

PRIMEIRAS PROVIDÊNCIAS

1. Selecionar uma superfície nivelada que ofereça espaço livre suficiente para o livre fluxo de ar pelas aberturas do forno.



É necessária uma distância mínima de 7,5 cm entre o forno e as paredes adjacentes. Um dos lados deve ser aberto.

- (1) Deixar um mínimo de 30 cm de espaço acima do forno.
- (2) Não remover os pés da parte de baixo do forno.
- (3) Bloquear as entradas/saídas de ar pode danificar o forno.
- (4) Colocar o forno longe de rádios e TVs. As microondas podem interferir com o bom funcionamento do seu rádio ou TV.

2. Ligar o forno numa tomada de parede normal. Assegurar-se de que a voltagem e a frequência são as mesmas mostradas na etiqueta do aparelho.

AVISO: Não instalar o aparelho sobre uma chapa quente ou qualquer outra fonte de calor. Se o forno for instalado perto de outra fonte de calor, pode ser danificado e a garantia será considerada nula.

09