

N°	MODIFICAÇÃO	POR	DATA
0	Liberação	Dieli	28-06-2012
1	Adição da informação referente à certificação, pág. 2; Correção referente à potência, pág. 12; Correção do "timer" para "meu alarme", pág. 16.	Dieli	26-11-2012

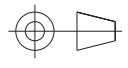


# Philco



**Manual de Instruções**

Microondas PMS28 H

Ler cuidadosamente as instruções contidas neste manual antes de ligar o aparelho.

PROJ.		DATA		MATERIAL	QUANTIDADE	
DES.	Dieli	DATA	26-11-2012	TRATAMENTO	TOL. Ñ ESPECIF.	ESCALA
VERIF.	Diogo	DATA	26-11-2012	PRODUTO	ESTRUTURA	FOLHA
APROV.	Nayana	DATA	26-11-2012	Microondas PMS28 H	779364	1/1
				TÍTULO	NÚMERO	REV.
				Folheto de Instrução - User Manual	852-09-05	

# INTRODUÇÃO

Parabéns pela escolha do Microondas PMS28 H.

Para garantir o melhor desempenho de seu produto, **ler atentamente as recomendações a seguir**. O manual de Instruções não deve ser descartado, deve ser guardado para eventuais consultas.

## PRECAUÇÕES A SEREM TOMADAS PARA SE EVITAR UMA POSSÍVEL EXPOSIÇÃO À ALTA ENERGIA (RAIOS) DE MICROONDAS.

- Não tentar utilizar o forno com a sua porta aberta, pois poderá resultar em exposição perigosa à alta energia (raios) de microondas.

- Não colocar quaisquer objetos entre a parte frontal do forno e a sua porta. Não deixar que sujeira ou resíduos de produtos de limpeza se acumulem nas superfícies isolantes do forno.

- Não utilizar o forno se este apresentar defeitos. É extremamente importante que a porta do forno feche corretamente e que os seus componentes não estejam danificados. Em particular:

- A porta não deverá pender para baixo.
- Os fechos e dobradiças não deverão estar quebrados ou frouxos.
- A vedação da porta e das demais superfícies não deverá apresentar irregularidades.
- O forno não deverá ser desmontado ou consertado por pessoas não qualificadas. Caso necessário, é importante que o usuário dirija-se sempre a um técnico credenciado.

# MEDIDAS IMPORTANTES DE SEGURANÇA

- Não utilizar o produto quando ele apresentar algum dano no adaptador ou em outros componentes. Para substituir qualquer peça danificada, procurar a *Assistência Técnica Autorizada*, a fim de evitar riscos.
- O forno deve ser colocado sobre uma superfície nivelada.
- O prato giratório e o suporte giratório devem estar dentro do forno durante o seu funcionamento. Colocar o recipiente, gentilmente, sobre o prato giratório e tratá-lo com cuidado para evitar que se quebre.
- O uso de louça inapropriada pode quebrar o prato giratório.
- O forno tem vários dispositivos de segurança, embutidos, para assegurar que o aparelho não seja ligado se a porta estiver aberta. Não modificar esses dispositivos.
- Não deixar o forno funcionar se estiver vazio. A operação do forno sem alimentos ou com alimentos com baixo teor de umidade pode causar incêndio, fagulhas ou faíscas.
- Não cozinhar bacon diretamente no prato giratório. O excessivo aquecimento em um determinado local, no prato giratório, pode fazer com que ele se quebre.
- Não aquecer mamadeiras ou alimentos para bebê no microondas. O aquecimento não-uniforme pode causar ferimentos.
- Não aquecer nada em recipientes com gargalo estreito, como vidros de calda, por exemplo.
- Não tentar fritar dentro do forno de microondas.
- Não tentar fazer conservas no forno de microondas. É impossível assegurar que todo o conteúdo do recipiente atingiu a temperatura de fervura.
- Não usar este forno de microondas para propósitos comerciais. Ele é apenas para uso doméstico.
- Para prevenir queimaduras em decorrência de fervura retardada de líquidos e bebidas, mexer o conteúdo ao colocá-lo no forno e, depois, no meio do processo de aquecimento. Deixar a bebida dentro do forno por alguns segundos e mexer o líquido novamente antes de remover o recipiente.
- O usuário deve ser cuidadoso ao usar o forno de microondas, para evitar que o alimento se queime por excesso de cozimento.
- Quando o aparelho for usado no modo de combinação, as crianças só devem usar o forno quando supervisionadas, em razão das altas temperaturas geradas pelo forno.
- O forno deve ser limpo regularmente e qualquer resíduo de alimentos deve ser removido. Deixar de limpar adequadamente o forno pode levar à deterioração da

superfície que pode afetar a vida do aparelho e, possivelmente, resultar em situação de perigo.

- Para não perder a garantia e para evitar problemas técnicos, o usuário não deve consertar o aparelho em casa. Quando precisar, ele deverá levá-lo à *Assistência Técnica Autorizada*.

- A nota fiscal e o certificado de garantia são documentos importantes e devem ser mantidos para efeito de garantia.

- Por questão de segurança este forno deve ser ligado a um circuito de no mínimo 20 A (127V~) ou 15 A (220V~). Nenhum outro eletrodoméstico deve se ligado a este circuito. Em caso de dúvidas, consulte um electricista de sua confiança para que a instalação esteja de acordo com a NBR5410.

- Ligar o microondas a uma tomada exclusiva. Não utilizar extensores ou conectores tipo T (benjamim).

- É aconselhável a instalação de disjuntores termomagnéticos exclusivos para microondas próximos ao mesmo e de fácil acesso:

. Para microondas em 127V~, utilizar um disjuntor de 20 A na fase.

. Para microondas em 220V~, utilizar um disjuntor bipolar de 15 A para cada fase, ou um disjuntor em cada fase. Se o sistema de 220V~ for de uma fase e neutro, utilizar apenas um disjuntor de 15 A na fase.

- A tensão da tomada da parede deve ser a mesma especificada na etiqueta localizada na parte de trás do forno microondas.

Para reduzir o risco de incêndios, choques elétricos e ferimentos ou exposição excessiva ao microondas, ao usar o aparelho, seguir as seguintes precauções básicas, incluindo o seguinte:

- Ler todas as instruções antes de usar o aparelho.

- Ler e seguir as instruções específicas: **“PRECAUÇÕES PARA EVITAR POSSÍVEL EXPOSIÇÃO EXCESSIVA À ENERGIA DE MICROONDAS”**.

- Como ocorre com a maioria dos eletrodomésticos para cozimento, ficar sempre atento ao funcionamento do aparelho para reduzir o risco de incêndios dentro do forno.

Se o material dentro do forno pegar fogo:

- a. Manter a porta do forno fechada.

**b.** Desligar o forno e desconectá-lo da tomada.

**c.** Desconectar o cabo de força, desligar a energia elétrica, através do disjuntor.

- Usar apenas utensílios apropriados para fornos microondas.

- Não cozinhar os alimentos em excesso. Observar o funcionamento do aparelho quando o recipiente, dentro do forno, for feito de plástico, papelão ou outros materiais combustíveis, pois há possibilidade de ignição.

- Líquidos e outros alimentos não devem ser aquecidos em recipientes fechados, já que podem explodir.

- Este aparelho não foi projetado para ser utilizada por pessoas (incluindo crianças) com capacidades físicas, sensoriais ou mentais reduzidas, ou falta de experiência e conhecimentos, exceto se forem supervisionadas ou instruídas por uma pessoa responsável pela sua segurança.

- As crianças deverão ser supervisionadas, para assegurar de que não brinquem com o aparelho.

- É perigoso para qualquer pessoa, que não tenham qualificações técnicas necessárias, fazer qualquer conserto ou reparo que envolva a remoção da cobertura que protege contra a exposição à energia das microondas.

- Se a porta ou a vedação da porta estiver (em) danificada (s), o forno não deve ser ligado até que os problemas sejam corrigidos por pessoal qualificado.

- Não usar a parte interna do forno para armazenamento. Não armazenar pães, biscoitos, produtos feitos de papel, etc. dentro do forno.

- Remover qualquer prendedor ou fecha-pacote, em metal, dos sacos/recipientes, antes de colocá-los dentro do forno.

- Este forno deve ser aterrado. Fazer a conexão apropriada de aterramento. Ver as orientações "INSTRUÇÕES DE ATERRAMENTO".

- Instalar ou posicionar o forno apenas de acordo com as instruções de instalação oferecidas pelo fabricante.

- Alguns itens como ovos ainda na casca, ovos cozidos inteiros e água com óleo ou gordura não devem ser aquecidos em fornos de microondas já que podem explodir.

- Usar este aparelho apenas para os propósitos descritos neste manual. Não usar produtos químicos corrosivos ou vapores neste forno. Este forno de microondas foi concebido especificamente para aquecer e cozinhar alimentos. Ele não foi concebido para uso industrial nem laboratorial.

- Se o cabo elétrico ou a tomada estiverem danificados ou não estiverem funcionando adequadamente, não usar o forno, encaminhar o produto a uma *Assistência Técnica Autorizada*.
- Este aparelho deve ser ajustado ou consertado apenas por técnicos qualificados. Deve-se entrar em contato com a assistência técnica mais próxima quando precisar que este aparelho seja examinado, consertado ou ajustado.
- Não cobrir ou bloquear as saídas de ar deste forno de microondas.
- Não armazenar ou usar este aparelho em locais descobertos ou desprotegidos.
- Não usar este aparelho perto de água, por exemplo, perto de um tanque, em um porão úmido, perto da piscina ou locais similares.
- Não colocar o cabo de força ou a tomada na água.
- Manter o cabo de força longe de superfícies aquecidas.
- Não deixar o cabo de força pendurado por sobre uma mesa ou balcão.
- Ao limpar o aparelho e sua porta, usar água morna e sabão ou detergente neutro, aplicados com uma esponja ou pano macio
- Líquidos como água, café ou chá podem ser superaquecidos, além do ponto de fervura, sem parecer que estão nessa temperatura. Nem sempre o borbulhar ou ferver são aparentes quando se remove o recipiente do forno. Isso pode resultar em líquidos superaquecidos que podem, de repente, ferver quando perturbados pelo movimento de uma colher ou outro utensílio colocado dentro do líquido.
- Não superaquecer o líquido.
- Mexer o líquido antes e na metade do processo de aquecimento.
- Não usar recipientes com laterais retas e gargalos estreitos.
- Depois do aquecimento, deixar o recipiente dentro do forno de microondas por alguns segundos antes de removê-lo.
- Muito cuidado ao colocar uma colher ou outro utensílio dentro do recipiente.

# ATERRAMENTO

**PERIGO:** Há perigo real de choque elétrico ao tocar alguns componentes internos que pode causar ferimentos sérios e até a morte. Não desmontar este aparelho.

**ATENÇÃO:** Perigo de choque elétrico. O uso inapropriado do aterramento pode resultar em choque elétrico. Não conectar o aparelho na tomada antes de ele estar adequadamente instalado e aterrado.

Este aparelho deve ser aterrado. Em caso de curto-circuito, o aterramento reduz o risco de choque elétrico porque oferece uma via de escape para a corrente elétrica. Este aparelho é equipado com um cabo de força com aterramento. A tomada deve ser colocada em tomada de parede apropriadamente instalada e aterrada.

Procurar um electricista ou técnico qualificado se as instruções de aterramento não forem completamente entendidas ou se existirem dúvidas se o aparelho está, ou não, apropriadamente aterrado.

1. O aparelho vem com um cabo de força curto, para reduzir o risco do cabo se enroscar em alguma coisa ou de alguém tropeçar nele.
2. O fabricante não poderá ser responsabilizado por danos nem acidentes pessoais resultantes de uma instalação elétrica incorreta.

# UTENSÍLIOS

**PRECAUÇÃO:** Recipientes hermeticamente fechados podem explodir. Recipientes fechados devem ser abertos e sacos plásticos devem ser perfurados antes do cozimento.

Ver as instruções "Materiais que você pode usar no forno de microondas ou que devem ser evitados". Podem existir certos utensílios não-metálicos que são perigosos para uso em forno de microondas. Na dúvida, testar o utensílio em questão seguindo as instruções abaixo.

# MATERIAIS QUE PODEM SER USADOS EM FORNO DE MICROONDAS

**Papel Alumínio** – apenas como proteção. Pequenos pedaços podem ser usados para cobrir fatias de carne ou frango para evitar que cozinhem demais. Esses pedaços podem arquear ou soltar faíscas se eles estiverem muito próximos das paredes do forno. O papel alumínio deve ficar, pelo menos, a 2,5 cm de distância das paredes do forno.

**Prato de Cerâmica** – seguir as instruções do fabricante. O fundo do prato de cerâmica deve ficar, pelo menos, à 5 mm do prato giratório. O uso incorreto pode resultar na quebra do prato.

**Pratos de Louça** – apenas os que forem seguros para microondas. Seguir as instruções do fabricante. Não usar pratos trincados ou lascados, que podem quebrar.

**Jarras de Vidro** – remover sempre a tampa. Usar sempre até que o alimento fique morno. A maioria das jarras de vidro não resistem a altas temperaturas e podem quebrar.

**Recipientes de Vidro** – apenas aquilo que for resistente a altas temperaturas. Certificar-se de que não há borda de vidro. Não usar nada trincado nem lascado.

**Sacos para Cozimento** – seguir as instruções do fabricante. Não fechar com fios de metal. Fazer furos para permitir a saída do vapor.

**Copos e Pratos de Papel** – usar apenas a função para pouco aquecimento. Ficar observando a operação.

**Toalhas de Papel** – usadas para cobrir os alimentos no reaquecimento ou para absorção de gordura. Usar apenas quando supervisionado e por um período curto de tempo.

**Papel Pergaminho** – usado para cobrir e evitar que o alimento espirre ou para embrulhar o alimento para cozimento no vapor.

**Plástico** – apenas os recomendados para uso em microondas. Seguir as instruções do fabricante. Esse plástico deve ter uma etiqueta que indique “Seguro para Uso em Microondas”. Alguns recipientes em plástico amolecem quando os alimentos dentro

deles aquecem. Os sacos para fervura e os sacos hermeticamente fechados devem ser abertos, furados ou ventilados, como orientado na embalagem.

**Filme Plástico** – apenas os recomendados para uso em microondas. Eles são usados para cobrir alimentos durante o cozimento para reter a umidade. Não deixar que o filme plástico toque o alimento.

**Termômetro** – apenas os recomendados para uso em microondas (termômetros para carne e doces).

**Papel Encerado** – usado como cobertura para prevenir espirros e reter a umidade.

## MATERIAIS QUE DEVEM SER EVITADOS EM FORNO DE MICROONDAS

**Bandeja de alumínio** – pode curvar-se, soltar faíscas e derramar comida no prato do forno de microondas.

**Embalagem em papelão com alças em metal** – pode dobrar e derramar comida no prato do forno de microondas ou soltar faíscas.

**Utensílios de metal ou com bordas em metal** – o metal protege o alimento das microondas. As bordas de metal podem dobrar, soltar faíscas e provocar um incêndio dentro do forno.

**Fios de metal para fechar embalagens** – podem dobrar, soltar faíscas e provocar um incêndio dentro do forno.

**Sacos de papel** – podem causar um incêndio dentro do forno.

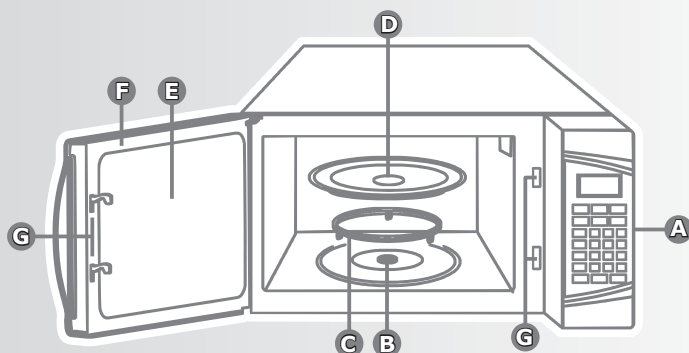
**Espuma de plástico** – pode derreter e contaminar o líquido dentro, se exposto à alta temperatura.

**Madeira** – pode secar dentro do forno e rachar ou se quebrar.

# COMPONENTES

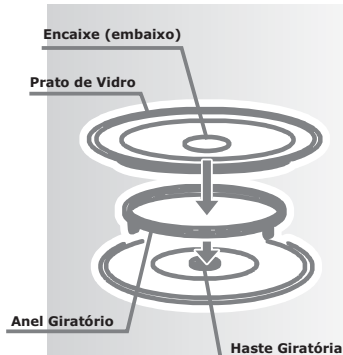
- A) Painel de controle
- B) Haste giratória
- C) Suporte em anel giratório
- D) Prato de vidro
- E) Janela para observação
- F) Moldura da porta
- G) Sistema interno de travas de segurança

**Acessórios:** Prato de vidro, Suporte em anel giratório e Manual de Instruções.



## INSTALAÇÃO DO PRATO GIRATÓRIO

- Nunca colocar o prato giratório de cabeça para baixo. O prato giratório não deve ficar preso.
- Tanto o prato giratório como o suporte em anel devem ser usados sempre durante o cozimento de alimentos.
- Todos os alimentos e recipientes devem ser posicionados sempre em cima do prato durante o cozimento de alimentos.
- Se o prato giratório ou o suporte em anel racharem ou quebrarem, o usuário deve entrar em contato com o representante autorizado mais próximo para substituí-los.

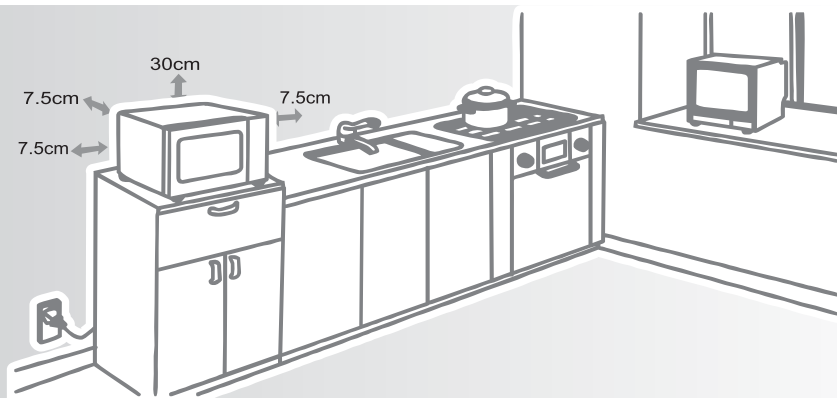


# INSTALAÇÃO

Remover toda a embalagem e os acessórios. Examinar o forno à procura de danos, batidas e verificar se a porta não foi quebrada. Não instalar o forno se estiver danificado.

**1.** Seleccionar uma superfície nivelada que ofereça espaço livre suficiente para o livre fluxo de ar pelas aberturas do forno.

**NOTA:** Não bloquear a saída de ar situada na lateral do aparelho.



É necessária uma distância mínima de 7,5 cm entre o forno e as paredes adjacentes. Um dos lados deve ser aberto.

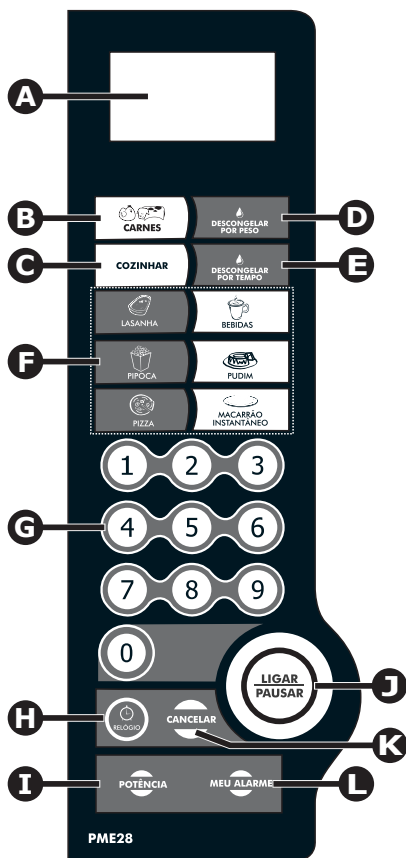
- (1) Deixar um mínimo de 30 cm de espaço acima do forno.
- (2) Não remover os pés da parte de baixo do forno.
- (3) Bloquear as entradas/saídas de ar pode danificar o forno.
- (4) Colocar o forno longe de rádios e TVs. Os microondas podem interferir no bom funcionamento destes aparelhos.

**2.** Ligar o forno numa tomada de parede adequada. Assegurar-se de que a tensão e a frequência são as mesmas mostradas na etiqueta do aparelho.

**AVISO:** Não instalar o aparelho sobre uma chapa quente ou qualquer outra fonte de calor. Se o forno for instalado perto de outra fonte de calor, ele pode ser danificado e a garantia será considerada nula.

# OPERAÇÃO

## Painel de controle e características.



### A) VISOR DO MENU:

Tempo de preparo, potência, indicadores e a hora atual são exibidos neste visor.

### B) CARNES:

Possibilita cozinhar diversos tipos de carnes, como carne bovina, aves e peixes.

### C) COZINHAR:

Possibilita o preparo automático de alimentos com diferentes potências e tempos.

### D) DESCONGELAR POR PESO:

Função de descongelamento, baseado automaticamente pelo peso do alimento.

### D) DESCONGELAR POR TEMPO:

Possibilita o descongelar alimentos com diferentes potências e tempos.

### F) BOTÕES PARA PREPARO RÁPIDO:

Configurações instantâneas para o preparo de alimentos mais usuais.

### G) TECLADO NUMÉRICO (0-9):

Pressionar as teclas numéricas para escolher tempo de preparo ou o peso dos alimentos.

### H) RELÓGIO:

Usado para acertar o relógio do aparelho. Utiliza o sistema de 12:00h.

**I) POTÊNCIA:** Pressionar para escolher potências diferentes da potência máxima.

### J) LIGAR / PAUSAR:

Pressionar esta tecla para dar início ou interromper o preparo dos alimentos.

**K) CANCELAR:** Usado para cancelar as configurações anteriores e bloquear as teclas (modo de segurança).

**L) MEU ALARME:** Permite programar uma contagem regressiva cujo o término é indicado por um sinal sonoro.

# INSTRUÇÕES DE OPERAÇÃO

## IMPORTANTE:

• Sempre que conectar o aparelho na tomada deve-se inicialmente pressionar a tecla **CANCELAR** para liberar o programa antes de qualquer operação.

## 1. Ajuste de Potência

Existem 11 níveis de potência.

Nível	10	9	8	7	6	5	4	3	2	1	0
Potência	100%	90%	80%	70%	60%	50%	40%	30%	20%	10%	0%

O microondas inicia automaticamente com potência de 100%.

Para operar o microondas com uma potência abaixo de 100%, seguir as instruções abaixo.

- 1) Utilizar o teclado numérico para informar o tempo desejado.
- 2) Pressionar o botão **POTÊNCIA**.
- 3) Utilizar teclado numérico para escolher valores entre 0 e 10.  
Ex.: Para uma potência de 50% deve ser apertado a tecla numérica 5.
- 4) Pressionar **LIGAR/PAUSAR** para iniciar a operação com a potência desejada.

## IMPORTANTE:

Após a operação ser concluída o aparelho volta para a potência de 100%.

## 2. Ajuste do Relógio

Ligar o aparelho na tomada, no mostrador do relógio aparecerá piscando ":".

- 1- Pressionar a tecla **RELÓGIO**.
- 2- Pressionar as teclas numéricas para selecionar a hora correta. Por exemplo, agora são 10:12, portanto, pressionar "1", "0", "1" e "2", nesta ordem.
- 3- Pressionar **RELÓGIO** para salvar o ajuste do relógio.

## IMPORTANTE

- Durante o processo de ajuste do relógio, se pressionado **CANCELAR** ou se não ocorrer qualquer operação dentro de 30 segundos, o forno voltará automaticamente ao seu status anterior.
- O relógio funciona somente no sistema de 12 horas.

### 3. Carnes

1. Pressionar a tecla **CARNES**.

2. Pressionar as teclas numéricas para informar o tipo de carne desejada.

Tecla **1** - CARNE

Tecla **2** - FRANGO

Tecla **3** - PEIXE

3. Informar o peso do alimento a ser preparado (em gramas).

**NOTA:** O aparelho aceita programações para até 2700g. Caso o valor seja superior a 2700g programação será considerada inválida.

4. Pressionar a tecla **LIGAR/PAUSAR** para iniciar o preparo.

• Durante o cozimento, o forno irá automaticamente fazer uma pausa e emitir um sinal sonoro destinado a lembrar o usuário de virar o alimento. Depois de executar esta operação, pressionar a tecla **LIGAR/PAUSAR** para retomar o cozimento.

### 4. Programa de Cozimento

1. Usar as teclas numéricas para informar o tempo de preparo desejado. O período escolhido poderá ir de 1 segundo até 99 minutos e 99 segundos.

2. Pressionar a tecla **LIGAR/PAUSAR** para iniciar a operação.

3. O visor marcará a contagem regressiva do tempo programado até o momento do desligamento automático. Após o desligamento o aparelho emite um sinal sonoro.

#### IMPORTANTE

• Se o usuário quiser selecionar uma potência diferente de 100%, basta seguir as instruções do tópico **AJUSTE DE POTÊNCIA**.

• Se necessário interromper o processo pressionar o botão **LIGAR/PAUSAR**. Se desejar cancelar a programação pressionar **CANCELAR** após interromper o funcionamento.

### 5. Cozinhar

Algumas receitas exigem que o alimento seja preparado em duas etapas, com níveis diferentes de tempo e potência.

#### Programação da primeira etapa:

1. Usar as teclas numéricas para informar o tempo de preparo desejado. O período escolhido poderá ir de 1 segundo até 99 minutos e 99 segundos.

2. Pressionar a tecla **POTÊNCIA** para ajustar a potência (caso o usuário desejar que o aparelho trabalhe com potência diferente de 100%) .

## **Programação da segunda etapa:**

**3.** Pressionar a tecla **COZINHAR** e informar o tempo para a segunda etapa de cozimento.

**4.** Pressionar a tecla **POTÊNCIA** para ajustar a potência (caso o usuário desejar que o aparelho trabalhe com potência diferente de 100%).

**5.** Pressionar a tecla **LIGAR/PAUSAR** para iniciar a operação.

**NOTA:** Após o término da primeira etapa o aparelho emite um BIP e inicia a segunda etapa automaticamente.

### **IMPORTANTE:**

• Depois de decorrido o tempo de cozimento selecionado, o forno emitirá 3 sinais sonoros.

## **6. Descongelar por Peso**

**1.** Pressionar a tecla **DESCONGELAR POR PESO**.

**2.** Informar o peso do alimento a ser descongelado (em gramas).

**NOTA:** O aparelho aceita programações para até 2700g. Caso o valor seja superior a 2700g programação será considerada inválida.

**3.** Pressionar a tecla **LIGAR/PAUSAR** para iniciar o descongelamento.

### **IMPORTANTE**

• Durante o descongelamento, o forno irá automaticamente fazer uma pausa e emitir um sinal sonoro destinado a lembrar o usuário de virar o alimento. Depois de executar esta operação, pressionar a tecla **LIGAR/PAUSAR** para retomar o descongelamento.

• Depois de decorrido o tempo de cozimento selecionado, o forno emitirá 4 sinais sonoros.

• Durante o funcionamento o aparelho irá alternar os valores de potência automaticamente de forma a tornar o descongelamento mais eficiente.

## **7. Descongelar por Tempo**

**1.** Pressionar a tecla **DESCONGELAR POR TEMPO**.

**2.** Informar o tempo desejado para descongelar o alimento.

**NOTA:** Usar as teclas numéricas para informar o tempo de preparo desejado. O período escolhido poderá ir de 1 segundo até 99 minutos e 99 segundos.

3. Pressionar a tecla **LIGAR/PAUSAR** para iniciar o descongelamento.

## 9. Funções para Preparo Rápido de Alimentos

As funções para preparo rápido de alimento permitem preparar ou aquecer alimentos automaticamente, sem necessidade de informar a potência e o tempo de cozimento.

Para pequenas porções, basta pressionar na tecla correspondente ao alimento e o forno entrará em funcionamento. Para quantidades maiores, pressionar a tecla mais de uma vez para definir a porção desejada.

As funções **LASANHA**, **BEBIDAS**, **PIPOCA**, **PUDIM**, **PIZZA**, **MACARRÃO INSTANTÂNEO** lhe permitem escolher diferentes porções dos alimentos.

### 9.1. Lasanha

1. Remover inteiramente a tampa protetora da bandeja, puxando pelo lado. Levar a lasanha ainda congelada ao microondas.

2. Pressionar a tecla **LASANHA** repetidamente para selecionar a porção desejada. Pressionar a tecla uma vez para porção de 350g, duas vezes para 650g ou três vezes para 1500g.

3. Pressionar a tecla **LIGAR/PAUSAR** para iniciar a operação.

4. Após o término do preparo o aparelho desligará automaticamente. Retirar a bandeja do forno e tomar todo cuidado ao manuseá-lo pois o vapor pode causar queimaduras.

### 9.2. Bebidas

1. Pressionar a tecla **BEBIDAS** repetidamente para selecionar a quantia desejada. Pressionar a tecla uma vez para quantia de 100ml, duas vezes 200ml, três vezes 300ml ou quatro vezes 400ml.

3. Pressionar a tecla **LIGAR/PAUSAR** para iniciar a operação.

4. Após o término do aquecimento o aparelho desligará automaticamente. Retire o líquido do forno e tome cuidado ao manuseá-lo pois o vapor pode causar queimaduras.

### 9.3. Pipoca

1. Retirar o plástico que envolve o pacote e colocá-lo no microondas com o lado indicado **VIRADO PARA CIMA**.

2. Pressionar a tecla **PIPOCA** repetidamente para selecionar a porção desejada. Pressionar a tecla uma vez para pacotes de 100g ou duas vezes para pacotes de 50g.

3. Após o término do preparo o aparelho desligará automaticamente. Retirar o pacote do forno e abrir puxando pelos cantos superiores. Deve-se ter cuidado ao abrir, o vapor pode provocar queimaduras.

### IMPORTANTE:

Para pacotes de pipoca de 100g, deve-se dobrar para dentro as pontas do pacote para evitar que o pacote encoste nas paredes internas do forno, o que pode bloquear o movimento podendo ocasionar a queima da pipoca por ficar exposta apenas em uma posição.

#### 9.4. Pudim

A função **PUDIM** prepara uma receita de 460g.

##### Ingredientes:

3 ovos

1 lata leite condensado

1 lata de leite em temperatura ambiente (mesma lata do leite condensado)

1. Misturar os ingredientes até atingir uma mistura homogênea. Levar ao forno microondas na forma caramelada.

2. Colocar no microondas, pressionar a tecla **PUDIM** e apertar **LIGAR/PAUSAR**.

3. Após o término do preparo o aparelho desligará automaticamente. Retirar a travessa, misturar uma última vez e levar à geladeira por 2 horas.

#### 9.5. Pizza

1. Retirar o plástico que envolve a pizza e colocá-la no microondas.

2. Pressionar a tecla **PIZZA** e em seguida **LIGAR/PAUSAR** para iniciar a operação.

3. Após o término do preparo o aparelho desligará automaticamente. Retirar a pizza do forno. Deve-se ter cuidado, o vapor pode provocar queimaduras.

#### 9.6. Macarrão Instantâneo

1. Pressionar a tecla **MACARRÃO INSTANTÂNEO** repetidamente para selecionar a porção que se deseja. Pressionar a tecla uma vez para porção de 80g, ou duas vezes para porção de 160g.

2. Colocar 450ml de água em um recipiente e colocar o macarrão instantâneo.

• Para 160g dobrar a quantidade de água.

3. Colocar a travessa no microondas e pressionar a tecla **LIGAR/PAUSAR** para iniciar a operação.

• Durante o processo, o forno irá automaticamente fazer uma pausa e emitir um sinal sonoro destinado a lembrar o usuário de mexer o alimento. Depois de executar esta operação, pressionar a tecla **LIGAR/PAUSAR** para retomar ao processo.

4. Após o término do preparo o aparelho desligará automaticamente. Retirar a travessa do forno e tomar todo cuidado ao manuseá-lo pois o vapor pode causar queimaduras.

#### 10. Programando com o MEU ALARME

1. Pressionar a tecla **MEU ALARME**.

2. Inserir o tempo que deve ser aguardado. Este tempo pode variar de 1 segundo até 99 minutos e 99 segundos.

3. Pressionar a tecla **LIGAR/PAUSAR**. O aparelho fará uma contagem regressiva do tempo programado até zero e depois emitirá um sinal sonoro.

##### IMPORTANTE

Durante o processo de ajuste do MEU ALARME, se o usuário pressionar **CANCELAR** ou

se não ocorrer nenhuma operação dentro de 5 segundos, o forno voltará ao seu status anterior, automaticamente.

## 11. Trava De Segurança

A trava de segurança evita que crianças usem o forno sem a supervisão de um adulto.

Para ativar a trava de segurança, seguir os passos abaixo:

**1.** Pressionar a tecla **CANCELAR** por 5 segundos.

A palavra LOCK será mostrada no visor.

**2.** Para cancelar, pressionar novamente a tecla **CANCELAR** por 5 segundos.

A palavra LOCK desaparecerá do visor.

## 12. Outras Especificações

**1.** Durante o funcionamento pressionar a tecla **RELÓGIO** para saber a hora durante a operação do aparelho.

O consumidor deve lembrar-se de desligar o microondas da tomada sempre que for limpá-lo. Após a limpeza é aconselhável manter a porta aberta por alguns minutos para eliminar o excesso de umidade.

Para limpar o microondas, deve-se usar apenas um pano macio umedecido em água (de preferência morna) e detergente neutro. Após a limpeza, secar com pano macio e seco.

Jamais limpar o microondas com fluidos inflamáveis como álcool, querosene, gasolina, tinner, varsol, solvente, removedores nem com produtos químicos como detergentes com amoníacos, ácidos, vinagres, soda ou abrasivos como sapólio esponjas plásticas ou de aço, lã de aço, etc, nem usar produtos que liberam vapores químicos corrosivos e/ou tóxicos no aparelho.

## **Interior.**

Manter o interior do forno limpo e seco. Os resíduos dentro do forno absorvem microondas e assim prolongam o tempo de cozimento. Os resíduos de alimentos líquidos derramados grudam nas paredes do forno e na superfície da porta. Limpar o interior do forno imediatamente após o uso com um pano úmido. Retirar a gordura com um pano úmido com água e sabão neutro ou com papel toalha, enxaguar o pano, passar novamente para retirar os resíduos de sabão e secar bem.

## **Exterior.**

Manter o exterior do forno limpo. Limpar o exterior do forno com um pano úmido com água e detergente neutro, enxaguar o pano, passar novamente para retirar os resíduos de sabão e secar com um pano macio ou toalha de papel.

Para evitar danos ao funcionamento das partes internas do microondas a água não deve penetrar pelos orifícios de ventilação.

Para limpar o painel de controle, abrir a porta do forno para evitar que ele seja ligado acidentalmente, limpar com um pano úmido e secar imediatamente.

Pressionar a tecla **CANCELAR** depois de limpar o painel para evitar qualquer programação indevida.

Se vapor se acumular em volta da porta, após o uso, seque-a com um pano macio. Isso acontece quando o forno opera em condições de alta umidade e de forma alguma indica defeitos de funcionamento.

# RESOLUÇÃO DE PROBLEMAS

## O FORNO NÃO INICIA A OPERAÇÃO

**O cordão elétrico não está ligado na tomada ou a tomada está desenergizada.**

Conectar o aparelho na tomada e/ou verificar se a tomada está energizada.

**A porta está aberta.**

Fechar a porta completamente antes de iniciar a operação.

**A operação selecionada está incorreta.**

Repetir a operação (verificar manual de instruções).

## ARQUEAMENTO DE MATERIAIS E FAÍSCAS

**Foi usado material que deve ser evitado.**

Usar apenas material recomendado conforme indicado no manual de instruções.

**O forno está vazio e entrou em funcionamento.**

Não deixar o forno funcionar vazio.

**Existem resíduos de comida dentro do forno**

Limpar a parte interna do forno com um pano úmido.

## COZIMENTO DESIGUAL

**Foi usado material que deve ser evitado.**

Usar apenas material recomendado conforme indicado no manual de instruções.

**O alimento não foi devidamente descongelado.**

Completar o descongelamento do alimento.

**O tempo de cozimento ou o nível de potência escolhidos são inadequados.**

Usar o tempo de cozimento/nível de potência adequados.

**O alimento não foi virado ou misturado**

Virar ou misturar o alimento.

## ALIMENTO SUPER COZIDO

**O tempo de cozimento ou o nível de potência escolhidos são inadequados.**

Usar o tempo de cozimento/nível de potência adequados.

## ALIMENTO POUCO COZIDO

**Foi usado material que deve ser evitado.**

Usar apenas material recomendado.

**O alimento não foi devidamente descongelado.**

Completar o descongelamento do alimento.

**O tempo de cozimento ou o nível de potência escolhidos são inadequados.**

Usar o tempo de cozimento/nível de potência adequados

**A ventilação no forno está prejudicada.**

Verificar se a ventilação do forno está bloqueada, não cobrir ou bloquear as saídas de ar do aparelho (deve-se respeitar as distâncias necessárias ao redor do aparelho, conforme manual de instruções).

## DESCONGELAMENTO INAPROPRIADO

**Foi usado material que deve ser evitado.**

Usar apenas material recomendado conforme indicado no manual de instruções.

**O peso para descongelamento escolhido é inadequado.**

Usar o peso adequado.

**O alimento não foi virado ou misturado.**

Virar ou misturar o alimento.



**0800 645 8300**