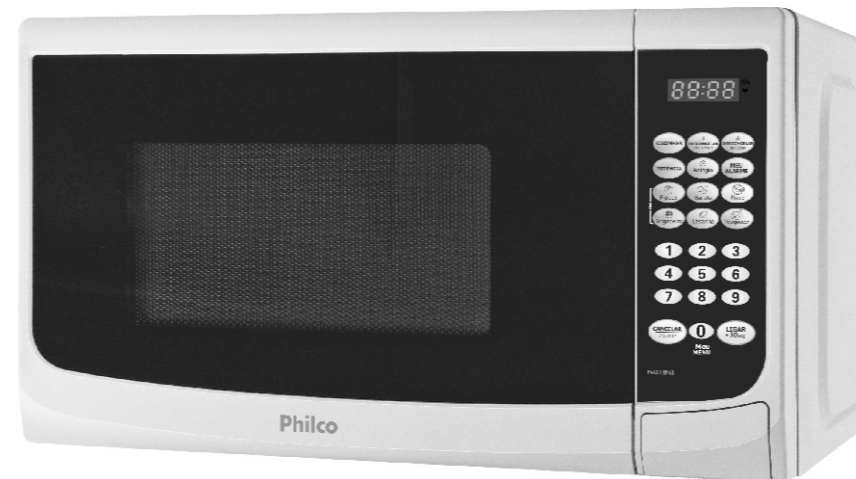


N°	MODIFICAÇÃO	POR	DATA
0	Liberação do arquivo	Ari Jr	07-12-2009
1	Adição da informação referente à certificação.	Dieli	11-12-2012

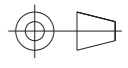

Philco



Manual de Instruções

Microondas PMS25N3

Ler cuidadosamente as instruções contidas neste manual antes de ligar o aparelho.

PROJ.		DATA		MATERIAL	QUANTIDADE	
DES.	Dieli	DATA	11-12-2012	TRATAMENTO	TOL. Ñ ESPECIF.	ESCALA
VERIF.	Diogo	DATA	11-12-2012	PRODUTO	ESTRUTURA	FOLHA
APROV.	Nayana	DATA	11-12-2012	Microondas PMS25N3	079163	1/1
				TÍTULO	NÚMERO	REV.
				Folheto de Instrução - User Manual	519-05/00	

ÍNDICE

INTRODUÇÃO	01
PRECAUÇÕES PARA EVITAR POSSÍVEIS EXPOSIÇÕES	
MEDIDAS IMPORTANTES DE SEGURANÇA	02
ATERRAMENTO	06
UTENSÍLIOS	06
MATERIAIS QUE PODEM SER USADOS EM FORNO DE MICROONDAS	07
MATERIAIS QUE DEVEM SER EVITADOS EM FORNO DE MICROONDAS	08
COMPONENTES	09
INSTALAÇÃO DO PRATO GIRATÓRIO	09
INSTALAÇÃO	10
OPERAÇÃO	11
INSTRUÇÕES DE OPERAÇÃO	12
1. Ajuste de Potência	12
2. Ajuste do Relógio	12
3. Cozimento por Microondas	13
4. Teclas de Cozimento Rápido	13
5. Descongelar por Peso ou Tempo	13
5.1. Cozimento por Peso	13
5.2. Cozimento por Tempo	14
6. Descongelar e Cozinhar	14
7. Funções para Preparo Rápido de Alimentos	15
7.1. Pipoca	15
7.2. Batata	15
7.3. Pizza	16
7.4. Brigadeiro	16
7.5. Reaquecer	17
7.6. Lasanha	17
8. Memória (Meu Menu)	17
9. Alarme	18
10. Trava de Segurança	18
11. Consultas Durante o Funcionamento	18
11.1. Alerta Sonoro	19
12. Outras Especificações	19
LIMPEZA E MANUTENÇÃO	20
RESOLUÇÃO DE PROBLEMAS	21

INTRODUÇÃO

Parabéns pela escolha do **Microondas PMS25N3**

Para garantir o melhor desempenho de seu produto, **ler atentamente as recomendações a seguir**. O manual de Instruções não deve ser descartado, deve ser guardado para eventuais consultas.

PRECAUÇÕES A SEREM TOMADAS PARA SE EVITAR UMA POSSÍVEL EXPOSIÇÃO À ALTA ENERGIA (RAIOS) DE MICROONDAS.

- Não tentar utilizar o forno com a sua porta aberta, pois poderá resultar em exposição perigosa à alta energia (raios) de micro-ondas.

- Não colocar quaisquer objetos entre a parte frontal do forno e a sua porta. Não deixar que sujeira ou resíduos de produtos de limpeza se acumulem nas superfícies isolantes do forno.

- Não utilizar o forno se este apresentar defeitos. É extremamente importante que a porta do forno feche corretamente e que os seus componentes não estejam danificados. Em particular:

- A porta não deverá pender para baixo.
- Os fechos e dobradiças não deverão estar quebrados ou frouxos.
- A vedação da porta e das demais superfícies não deverá apresentar irregularidades.
- O forno não deverá ser desmontado ou consertado por pessoas não qualificadas.

Dirigir-se sempre a um técnico credenciado.

MEDIDAS MPORTANTES DE SEGURANÇA

- O forno deve ser colocado em superfície nivelada.
- Não utilizar aparelhos que apresentem algum tipo de dano no cordão elétrico, no plugue ou em outros componentes. Para substituir qualquer peça danificada, o usuário deverá procurar a *Assistência Técnica Autorizada*, a fim de evitar riscos.
- O prato giratório e o suporte giratório devem estar dentro do forno durante o seu funcionamento. Colocar o recipiente, gentilmente, sobre o prato giratório e tratá-lo com cuidado para evitar que se quebre.
- Este aparelho não foi projetado para ser utilizado por pessoas (incluindo crianças) com capacidades físicas, sensoriais ou mentais reduzidas, ou falta de experiência e conhecimentos, exceto se forem supervisionadas ou instruídas por uma pessoa responsável pela sua segurança.
- O uso de louça inapropriada pode quebrar o prato giratório.
- O forno tem vários dispositivos de segurança, embutidos, para assegurar que o aparelho não seja ligado se a porta estiver aberta. Não modificar esses dispositivos.
- Não deixar o forno funcionar se estiver vazio. A operação do forno sem alimentos ou com alimentos com baixo teor de umidade pode causar incêndio, fagulhas ou faíscas.
- Não cozinhar bacon diretamente no prato giratório. O excessivo aquecimento em um determinado local, no prato giratório, pode fazer com que ele se quebre.
- Não aquecer mamadeiras ou alimentos para bebê no microondas. O aquecimento não-uniforme pode causar ferimentos.
- Não aquecer nada em recipientes com gargalo estreito, como vidros de calda, por exemplo.
- Não tentar fritar dentro do forno de microondas.
- Não tentar fazer conservas no forno de microondas. É impossível assegurar que todo o conteúdo do recipiente atingiu a temperatura de fervura.
- Não usar este forno de microondas para propósitos comerciais. Este forno de microondas é apenas para uso doméstico.
- Para prevenir queimaduras em decorrência de fervura retardada de líquidos e bebidas, mexer o conteúdo ao colocá-lo no forno e, depois, no meio do processo de aquecimento. Deixar a bebida dentro do forno por alguns segundos e mexer o líquido novamente antes de remover o recipiente.
- Ser cuidadoso ao usar o forno de microondas, para evitar que o alimento se queime por excesso de cozimento.
- Quando o aparelho for usado no modo de combinação, as crianças só devem usar o forno quando supervisionadas, em razão das altas temperaturas geradas pelo forno.
- O forno deve ser limpo regularmente e qualquer resíduo de alimentos deve ser removido.

Deixar de limpar adequadamente o forno pode levar à deterioração da superfície que pode afetar adversamente a vida do aparelho e, possivelmente, resultar em situação de perigo.

- Para não perder a garantia e para evitar problemas técnicos, não consertar o aparelho em casa. Quando precisar, o usuário deverá levá-lo à *Assistência Técnica Autorizada*.
- A nota fiscal e o certificado de garantia são documentos importantes e devem ser mantidos para efeito de garantia.
- Por questão de segurança este forno deve ser ligado a um circuito de no mínimo 15 A (127V~) ou 10 A (220V~). Nenhum outro eletrodoméstico deve se ligado a este circuito. Em caso de dúvidas, consulte um electricista de sua confiança para que a instalação esteja de acordo com a NBR5410.
- Ligar o microondas a uma tomada exclusiva. Não utilizar extensores ou conectores tipo T (benjamim).
- É aconselhável a instalação de disjuntores termomagnéticos exclusivos para microondas próximos ao mesmo e de fácil acesso:
 - . Para microondas em 127V~, utilizar um disjuntor de 15 A na fase.
 - . Para microondas em 220V~, utilizar um disjuntor bipolar de 10 A para cada fase, ou um disjuntor em cada fase. Se o sistema de 220V~ for de uma fase e neutro, utilizar apenas um disjuntor de 10 A na fase.
- A tensão da tomada da parede deve ser a mesma especificada na etiqueta localizada na parte de trás do forno microondas.

Para reduzir o risco de incêndios, choques elétricos e ferimentos ou exposição excessiva às microondas, ao usar o aparelho, seguir as seguintes precauções básicas, incluindo o seguinte:

- Ler todas as instruções antes de usar o aparelho.
- Ler e seguir as instruções específicas: **"PRECAUÇÕES PARA EVITAR POSSÍVEL EXPOSIÇÃO EXCESSIVA À ENERGIA DE MICROONDAS"**.
- Como ocorre com a maioria dos eletrodomésticos para cozimento, ficar sempre atento ao funcionamento do aparelho para reduzir o risco de incêndios dentro do forno.
Se o material dentro do forno pegar fogo:
 - a. Manter a porta do forno fechada.
 - b. Desligar o forno e desconectá-lo da tomada.

c. Desconectar o cabo de força, desligar a energia elétrica, através do fusível ou no disjuntor.

- Usar apenas utensílios apropriados para fornos microondas.
- Não cozinhar os alimentos em excesso. Observar o funcionamento do aparelho quando o recipiente, dentro do forno, for feito de plástico, papelão ou outros materiais combustíveis, pois há possibilidade de ignição.
- Líquidos e outros alimentos não devem ser aquecidos em recipientes fechados, já que podem explodir.
- É perigoso para qualquer pessoa, que não tenham qualificações técnicas necessárias, fazer qualquer conserto ou reparo que envolva a remoção da cobertura que protege contra a exposição à energia das microondas.
- Se a porta ou a vedação da porta estiver (em) danificada (s), o forno não deve ser ligado até que os problemas sejam corrigidos por pessoal qualificado.
- Não usar a parte interna do forno para armazenamento. Não armazenar pães, biscoitos, produtos feitos de papel, etc. dentro do forno.
- Remover qualquer prendedor ou fecha-pacote, em metal, dos sacos/recipientes, antes de colocá-los dentro do forno.
- Este forno deve ser aterrado. Fazer a conexão apropriada de aterramento. Ver as orientações "INSTRUÇÕES DE ATERRAMENTO".
- Instalar ou posicionar o forno apenas de acordo com as instruções de instalação oferecidas pelo fabricante.
- Alguns itens como ovos ainda na casca, ovos cozidos inteiros e água com óleo ou gordura não devem ser aquecidos em fornos de microondas já que podem explodir.
- Usar este aparelho apenas para os propósitos descritos neste manual. Não usar produtos químicos corrosivos ou vapores neste forno. Este forno de microondas foi concebido especificamente para aquecer e cozinhar alimentos. Ele não foi concebido para uso industrial ou em laboratórios.
- Não deixar crianças usarem o forno microondas sem supervisão e apenas deixar crianças usarem o aparelho desde que bem instruídas sobre como usar o forno com segurança e desde que elas entendam bem os perigos de seu uso inapropriado.
- Se o cabo elétrico ou a tomada estiverem danificados ou não estiverem funcionando adequadamente, não usar o forno, encaminhar o produto a uma *Assistência Técnica Autorizada*.
- Este aparelho deve ser ajustado ou consertado apenas por técnicos qualificados.

Entrar em contato com a assistência técnica mais próxima quando precisar que este aparelho seja examinado, consertado ou ajustado.

- Não cobrir ou bloquear as saídas de ar deste forno de microondas.
- Não armazenar ou usar este aparelho em locais descobertos ou desprotegidos.
- Não usar este aparelho perto de água, por exemplo, perto de um tanque, em um porão úmido, perto da piscina ou locais similares.
- Não colocar o cabo de força ou a tomada na água.
- Manter o cabo de força longe de superfícies aquecidas.
- Não deixar o cabo de força pendurado por sobre uma mesa ou balcão.
- Ao limpar o aparelho e sua porta, usar água morna e sabão ou detergente neutro, aplicados com uma esponja ou pano macio
- Líquidos como água, café ou chá podem ser superaquecidos, além do ponto de fervura, sem parecer que estão nessa temperatura. Nem sempre o borbulhar ou ferver são aparentes quando se remove o recipiente do forno. Isso pode resultar em líquidos superaquecidos que podem, de repente, ferver quando perturbados pelo movimento de uma colher ou outro utensílio colocado dentro do líquido.
- Não superaquecer o líquido.
- Mexer o líquido antes e na metade do processo de aquecimento.
- Não usar recipientes com laterais retas e gargalos estreitos.
- Depois do aquecimento, deixar o recipiente dentro do forno de microondas por alguns segundos antes de removê-lo.
- Muito cuidado ao colocar uma colher ou outro utensílio dentro do recipiente.

ATERRAMENTO

PERIGO: Perigo de choque elétrico ao tocar alguns componentes internos que pode causar ferimentos sérios e até a morte. Não desmontar este aparelho.

PRECAUÇÃO: Perigo de choque elétrico. O uso inapropriado do aterramento pode resultar em choque elétrico. Não conectar o aparelho na tomada antes dele estar adequadamente instalado e aterrado.

Este aparelho deve ser aterrado. Em caso de curto-circuito, o aterramento reduz o risco de choque elétrico porque oferece uma via de escape para a corrente elétrica. Este aparelho é equipado com um cabo de força com aterramento. A tomada deve ser colocada em tomada de parede apropriadamente instalada e aterrada.

Procurar um eletricista ou técnico qualificado se as instruções de aterramento não forem completamente entendidas ou se existirem dúvidas se o aparelho está, ou não, apropriadamente aterrado.

1. O aparelho vem com um cabo de força curto, para reduzir o risco do cabo se enroscar em alguma coisa ou de alguém tropeçar nele.

2. O Fabricante não poderá ser responsabilizada por danos ou acidentes pessoais resultantes de uma instalação elétrica incorreta.

UTENSÍLIOS

PRECAUÇÃO: Recipientes hermeticamente fechados podem explodir. Recipientes fechados devem ser abertos e sacos plásticos devem ser perfurados antes do cozimento.

Ver as instruções "Materiais que você pode usar no forno de microondas ou que devem ser evitados". Podem existir certos utensílios não-metálicos que são perigosos para uso em forno de microondas. Na dúvida, testar o utensílio em questão seguindo as instruções abaixo.

MATERIAIS QUE PODEM SER USADOS EM FORNO DE MICROONDAS

Papel Alumínio – apenas como proteção. Pequenos pedaços podem ser usados para cobrir fatias de carne ou frango, para evitar que cozinhem demais. Esses pedaços podem arquear ou soltar faíscas se estiverem muito próximos das paredes do forno. O papel alumínio deve ficar, pelo menos, 2,5 cm longe das paredes do forno.

Prato de Cerâmica – seguir as instruções do fabricante. O fundo do prato de cerâmica deve ficar, pelo menos, 5 mm do prato giratório. O uso incorreto pode resultar na quebra do prato.

Pratos de Louça – apenas os que forem seguros para microondas. Seguir as instruções do fabricante. Não usar pratos trincados ou lascados, que podem quebrar.

Jarras de Vidro – remover sempre a tampa. Usar sempre até que o alimento fique morno. A maioria das jarras de vidro não resistem a altas temperaturas e podem quebrar.

Recipientes de Vidro – apenas aquilo que for resistente a altas temperaturas. Certificar-se de que não há borda de vidro. Não usar nada trincado ou lascado.

Sacos para Cozimento – seguir as instruções do fabricante. Não fechar com fios de metal. Fazer furos para permitir a saída do vapor.

Copos e Pratos de Papel – usar apenas a função para cozimento rápido/pouco aquecimento. Ficar observando a operação.

Toalhas de Papel – usadas para cobrir os alimentos no reaquecimento ou para absorção de gordura. Usar apenas quando supervisionado e por um período curto de tempo.

Papel Pergaminho – usado para cobrir e evitar que o alimento espirre ou para embrulhar o alimento para cozimento no vapor.

Plástico – apenas os recomendados para uso em microondas. Seguir as instruções do fabricante. Deve ter etiqueta que indique "Seguro para Uso em Microondas". Alguns

recipientes em plástico se amolecem, quando os alimentos dentro deles se aquecem. Sacos para fervura e sacos hermeticamente fechados devem ser abertos, furados ou ventilados, como orientado na embalagem.

Filme Plástico – apenas os recomendados para uso em microondas. Usados para cobrir alimentos durante o cozimento, para reter a umidade. Não deixar que o filme plástico toque o alimento.

Termômetro – apenas os recomendados para uso em microondas (termômetros para carne e doces).

Papel Encerado – usado como cobertura para prevenir espirros e reter a umidade.

MATERIAIS QUE DEVEM SER EVITADOS EM FORNO DE MICROONDAS

Bandeja de alumínio – pode curvar-se, soltar faíscas e derramar comida no prato do forno de microondas.

Embalagem em papelão com alças em metal – pode curvar-se e derramar comida no prato do forno de microondas ou soltar faíscas.

Utensílios de metal ou com bordas em metal – o metal protege o alimento das microondas. As bordas de metal podem curvar-se, soltar faíscas e provocar um incêndio dentro do forno.

Fios de metal para fechar embalagens – podem curvar-se, soltar faíscas e provocar um incêndio dentro do forno.

Sacos de papel – podem causar um incêndio dentro do forno.

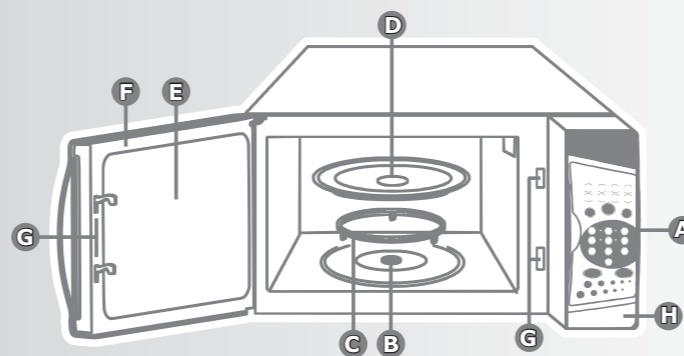
Espuma de plástico – pode derreter e contaminar o líquido dentro, se exposto à alta temperatura.

Madeira – pode secar dentro do forno e rachar ou se quebrar.

COMPONENTES

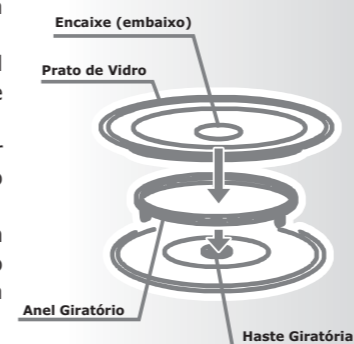
- A) Painel de controle
- B) Haste giratória
- C) Suporte em anel giratório
- D) Prato de vidro
- E) Janela para observação
- F) Moldura da porta
- G) Sistema interno de travas de segurança
- H) Botão para abertura da porta

Acessórios: Prato de vidro, Suporte em anel giratório e Manual de Instruções.



INSTALAÇÃO DO PRATO GIRATÓRIO

- Nunca colocar o prato giratório de cabeça para baixo. O prato giratório não deve ficar preso.
- Tanto o prato giratório como o suporte em anel devem ser usados, sempre, no cozimento de alimentos.
- Todos os alimentos e recipientes devem ser posicionados, sempre, em cima do prato, no cozimento de alimentos.
- Se o prato giratório ou o suporte em anel racharem ou se quebrarem, entrar em contato com o representante autorizado mais próximo para substituí-los.

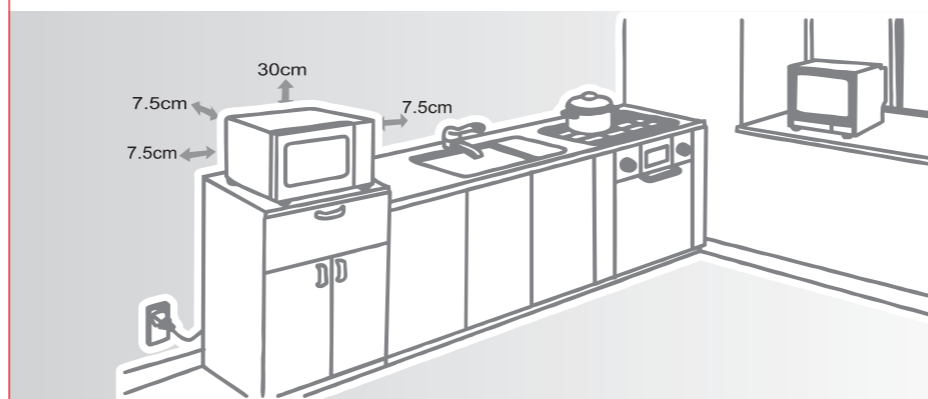


INSTALAÇÃO

Remover toda a embalagem e os acessórios. Examinar o forno à procura de danos, batidas e verificar se a porta não foi quebrada. Não instalar o forno se estiver danificado.

1. Selecionar uma superfície nivelada que ofereça espaço livre suficiente para o livre fluxo de ar pelas aberturas do forno.

NOTA: Não bloquear a saída de ar situada na lateral do aparelho.



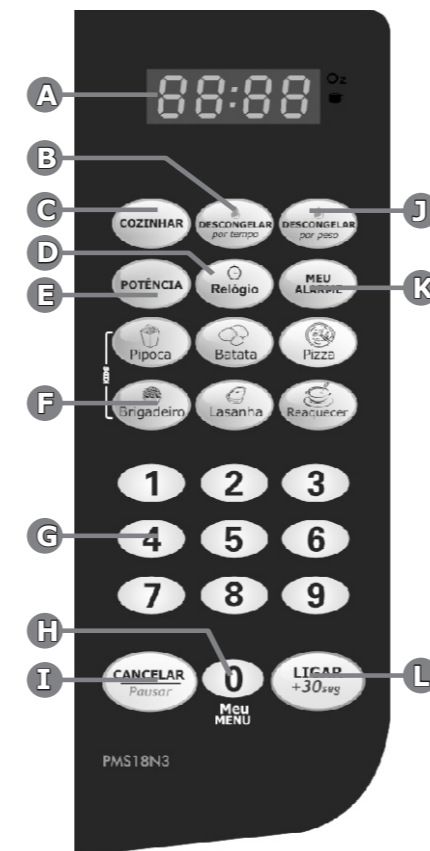
É necessária uma distância mínima de 7,5 cm entre o forno e as paredes adjacentes. Um dos lados deve ser aberto.

- (1)** Deixar um mínimo de 30 cm de espaço acima do forno.
- (2)** Não remover os pés da parte de baixo do forno.
- (3)** Bloquear as entradas/saídas de ar pode danificar o forno.
- (4)** Colocar o forno longe de rádios e TVs. As microondas podem interferir com o bom funcionamento destes aparelhos.

2. Ligar o forno numa tomada de parede adequada. Assegurar-se de que a tensão e a frequência são as mesmas mostradas na etiqueta do aparelho.

AVISO: Não instalar o aparelho sobre uma chapa quente ou qualquer outra fonte de calor. Se o forno for instalado perto de outra fonte de calor, pode ser danificado e a garantia será considerada nula.

OPERAÇÃO



Painel de controle e características.

A) Visor do menu: Tempo de preparo, potência, indicadores e a hora atual são exibidos neste visor.

B) DESCONGELAR POR TEMPO: Função de descongelamento por tempo, programado em função do tempo escolhido e alternando a potência de microondas automaticamente. Destina-se a descongelar alimentos de uma forma rápida e eficaz.

C) COZINHAR: Possibilita o preparo automático de alimentos em duas etapas com diferentes potências e tempos.

D) RELÓGIO: Usado para acertar o relógio do aparelho. Utiliza o sistema de 12:00h

E) POTÊNCIA: Pressionar para escolher potências diferentes da potência máxima.

F) Botões para preparo rápido: Configurações instantâneas para o preparo de alimentos mais usuais.

G) Teclado numérico (0-9): Pressionar as teclas numéricas para escolher potência, tempo de preparo ou o peso dos alimentos.

H) MEU MENU: Permite guardar na memória suas programações mais frequentes.

I) CANCELAR/PAUSAR: Usado para cancelar ou pausar as configurações anteriores.

J) DESCONGELAR PESO: Função de descongelamento programado, baseado automaticamente pelo peso do alimento.

K) MEU ALARME: Emite sinal sonoro de acordo com o tempo programado pelo usuário.

L) LIGAR / +30Seg: Pressionar esta tecla para dar início ou interromper o preparo dos alimentos.

INSTRUÇÕES DE OPERAÇÃO

1. Ajuste de Potência.

Existem 10 níveis de potência.

Nível	PL10	PL9	PL8	PL7	PL6	PL5	PL4	PL3	PL2	PL1
Potência	100%	90%	80%	70%	60%	50%	40%	30%	20%	10%

O microondas inicia com potência de 100%.

Para operar o microondas com uma potência abaixo de 100%, pressionar as tecla numérica referente a potência. Exemplo: Para uma potência de 50% deve-se pressionar a tecla numérica 5.

IMPORTANTE:

Após a operação ser concluída o aparelho volta para a potência de 100%

2. Ajuste do Relógio.

Ligar o aparelho na tomada, o visor exibirá "0:00".

1. Pressionar o botão **RELÓGIO**. O visor de cristal líquido irá exibir 00:00 e o indicador do relógio irá ligar. Os algarismos das horas irão piscar.
2. Pressionar as teclas numéricas e informar a hora certa. Por exemplo, para 10:12, pressionar sucessivamente 1,0,1,2.
3. Pressionar o botão **RELÓGIO** para confirmar e finalizar a configuração do relógio. A hora será mostrada no visor.

IMPORTANTE

- Se os números informados estiverem fora do intervalo 1:00-12:59, a configuração será inválida.
- Se durante o ajuste do relógio não for pressionado nenhuma tecla por 1 minuto o aparelho volta a mostra a hora inicial.

3. Cozimento por Microondas

1. Pressionar a tecla **COZINHAR**.
2. Pressionar as teclas numéricas para selecionar o tempo de funcionamento. O tempo máximo de cozimento será de 99 minutos e 99 segundos.
3. Pressionar tecla **POTÊNCIA** e em seguida pressionar a tecla numérica referente a potência.
4. Pressionar a tecla **LIGAR/ +30SEG** para dar início ao funcionamento, o tempo será contado regressivamente.

Também poderá ser atribuído 2 tempos de cozimento com potências diferentes.

1. Pressionar a tecla **COZINHAR**.
2. Pressionar as teclas numéricas para selecionar o tempo de funcionamento. O tempo máximo de cozimento será de 99 minutos e 99 segundos.
3. Pressionar tecla **POTÊNCIA** e em seguida pressionar a tecla numérica referente a potência.
4. Pressionar a tecla **COZINHAR** novamente.
5. Pressionar as teclas numéricas para selecionar o tempo de funcionamento. O tempo máximo de cozimento será de 99 minutos e 99 segundos.
6. Pressionar tecla **POTÊNCIA** e em seguida pressionar a tecla numérica referente a potência.
7. Pressionar a tecla **LIGAR/ +30SEG** para dar início ao funcionamento, o tempo será contado regressivamente.

Após o término do primeiro tempo, o aparelho emitirá um "bip" e começará a contagem regressiva do segundo tempo.

IMPORTANTE

- Se durante o processo de programação a tecla **CANCELAR/PAUSAR** for pressionada ou se não houver nenhuma nova operação durante 1 minuto, o forno retomará automaticamente a configuração anterior.

4. Teclas de Cozimento Rápido

1. No modo de espera, um cozimento imediato, na potência máxima de 100%, poderá ser iniciado selecionando-se um período de 1 a 6 minutos com auxílio das teclas numéricas.
2. No modo de espera, um cozimento imediato com a potência máxima de 100% e por

um período de 30 segundos poderá ser iniciado pressionando-se a tecla **LIGAR/+30SEG**. A cada pressionamento da tecla o tempo de cozimento será aumentado de 30 segundos. O tempo máximo de cozimento será de 99 minutos e 99 segundos.

5.Descongelar por Peso ou Tempo

5.1.Descongelar por Peso

1.Pressionar a tecla **DESCONGELAR POR PESO** para escolher a opção em função do peso do alimento desejado. O visor irá exibir "**def1**".

2.Usar as teclas numéricas para informar o peso (em gramas) do alimento a ser descongelado. Informar o peso desejado dentro do intervalo de 100g a 2800g.

3.Se o peso informado não estiver compreendido neste intervalo, a operação será inválida. Nenhum "bip" será ouvido e o forno não funcionará até que o peso correto seja informado.

4.Pressionar a tecla **LIGAR/+30SEG** para iniciar o descongelamento, o tempo será contado regressivamente.

IMPORTANTE

- Depois de decorrido o tempo de cozimento selecionado, o forno emitirá 5 sinais sonoros.
- Durante o funcionamento o aparelho ira alternar os valores de potência automaticamente de forma a tornar o descongelamento mais eficiente.

5.2.Descongelar por Tempo

1.Pressionar a tecla **DESCONGELAR POR TEMPO** para escolher a opção descongelamento em função do tempo desejado. O visor irá exibir "**def2**".

2.Usar as teclas numéricas para informar o tempo para o alimento a ser descongelado. Informar o tempo desejado dentro do intervalo de 00:01 a 99:99.

3.Se o tempo informado não estiver compreendido neste intervalo, a operação será inválida. Nenhum "bip" será ouvido e o forno não funcionará até que o tempo correto seja informado.

4.Pressionar a tecla **LIGAR/+30SEG** para iniciar o descongelamento, o tempo será contado regressivamente.

IMPORTANTE

•Depois de decorrido o tempo de cozimento selecionado, o forno emitirá 5 sinais sonoros.

•Durante o funcionamento o aparelho ira alternar os valores de potência automaticamente de forma a tornar o descongelamento mais eficiente.

6.Descongela e Cozinha

1.Pressionar a tecla **DESCONGELAR POR TEMPO** e selecionar o modo de descongelamento desejado (ver item 5).

2.Usar as teclas numéricas para informar o tempo para o alimento a ser descongelado.

3.Pressionar a tecla **COZINHAR**.

4.Pressionar as teclas numéricas para selecionar o tempo de funcionamento. O tempo máximo de cozimento será de 99 minutos e 99 segundos.

5.Pressionar a tecla **POTÊNCIA** e pressionar as teclas numéricas para selecionar a respectiva potência

6.Pressionar a tecla **LIGAR/ +30SEG** para dar início ao funcionamento, o tempo será contado regressivamente.

IMPORTANTE

•Ao encerrar o processo de descongelamento o aparelho emitirá um "Bip" e iniciará automaticamente o processo de cozimento programado.

•Depois de decorrido o tempo de cozimento selecionado, o forno emitirá 5 sinais sonoros.

7.Funcões para Preparo Rápido de Alimentos.

As funções para preparo rápido de alimento permitem preparar ou aquecer alimentos automaticamente, sem necessidade de informar a potência e o tempo de cozimento.

Para pequenas porções, basta pressionar na tecla correspondente ao alimento e o forno entrará em funcionamento. Para quantidades maiores, pressionar a tecla mais de uma vez para definir a porção desejada.

As funções **BATATA, LASANHA, PIPOCA E REAQUECER** lhe permitem escolher diferentes porções dos alimentos.

7.1.Pipoca.

A função pipoca permite a escolha para o preparo de pacotes de pipoca de 100g ou 50g.

1.Retirar o plástico que envolve o pacote e colocá-lo no microondas com o lado indicado

VIRADO PARA CIMA;

2. Pressionar repetidamente a tecla **PIPOCA** até que o número desejado apareça no visor. Os números 100 e 50 serão sucessivamente exibidos.

3. Pressionar **LIGAR/+30SEG** para iniciar a operação, o tempo será contado regressivamente.

4. Após o término do preparo o aparelho desligará automaticamente. Retire o pacote do forno e abra puxando pelos cantos superiores. Tome cuidado ao abrir, o vapor pode provocar queimaduras.

IMPORTANTE:

Para pacotes de pipoca de 100g, deve-se dobrar para dentro as pontas do pacote para evitar que o pacote encoste nas paredes internas do forno, o que pode bloquear o movimento podendo ocasionar a queima da pipoca por ficar exposta apenas em uma posição.

7.2. Batata

1. Pressionar a tecla **BATATA** repetidamente para selecionar a porção que se deseja. Pressione a tecla Batata uma vez para porção de 200g ou duas vezes para porção de 400g;

2. Corte as batatas em cubos, coloque em uma travessa com aproximadamente 50ml de água para 200gr e 60ml de água para 400g.

3. Cobrir a travessa com filme PVC (especial para microondas), e fazer pequenos furos no filme para saída do vapor.

4. Colocar a travessa no microondas e pressionar a tecla **LIGAR/+30SEG** para iniciar a operação.

5. Após o término do preparo o aparelho desligará automaticamente. Retire a travessa do forno e tome cuidado ao manuseá-lo pois o vapor pode causar queimaduras.

NOTA: As quantidades de água servem como valores de referência e dependem do tamanho do alimento e da travessa. Caso necessário, o consumidor deve reajustar a quantidade de água.

7.3. Pizza

Método de preparo para pizza porção 460g.

1. Retirar a pizza da embalagem e coloque-a no microondas.

2. Pressionar a tecla **PIZZA**.

3. Pressionar **LIGAR/+30SEG** para dar início ao preparo, o tempo será contado regressivamente.

5. Após o término do preparo o aparelho desligará automaticamente. Retire a pizza do forno e tome cuidado ao manuseá-la pois o vapor pode causar queimaduras.

7.4. Brigadeiro

A função **BRIGADEIRO** prepara uma receita de brigadeiro de 400g.

Receita de Brigadeiro

1 lata de leite condensado

3 colheres sopa de chocolate em pó

1 colher de margarina

Misturar todos os ingredientes num refratário de vidro até formar um mistura homogênea.

Modo de preparo:

1. Misturar os ingredientes até atingir uma mistura homogênea.

2. Colocar no microondas, pressionar a tecla **BRIGADEIRO** e apertar **LIGAR/+30SEG.**

3. Após alguns minutos soará um bip e o microondas pausará o processo. Retirar a travessa e mexer novamente.

4. Recolocar a travessa no microondas e pressionar a tecla **LIGAR/+30SEG** para continuar o preparo.

5. Após mais alguns minutos o microondas finalizará o preparo. Retirar a travessa, misturar uma última vez e levar à geladeira por 2 horas.

7.5. Reaquecer

1. Pressionar a tecla **REAQUECER** repetidamente para selecionar a porção que se deseja. Pressione a tecla REAQUECER uma vez para porção de 250g, duas vezes para 350g ou três vezes para porção de 500g;

2. Coloque em uma travessa com aproximadamente 50ml de água para 150g e 60ml de água para 250g e 450g.

3. Pressionar a tecla **LIGAR/+30SEG** para iniciar a operação.

4. Após o término do aquecimento o aparelho desligará automaticamente. Retire o alimento do forno e tome cuidado ao manuseá-lo pois o vapor pode causar queimaduras.

7.6. Lasanha

1. Remova inteiramente a tampa protetora da bandeja, puxando pelo lado. Leve a lasanha ainda congelada ao microondas.

2. Pressionar a tecla **LASANHA** repetidamente para selecionar a porção que se deseja. Pressione a tecla lasanha uma vez para porção de 350g, duas vezes para 650g.

3. Pressionar a tecla **LIGAR/+30SEG** para iniciar a operação.

4. Após o término do preparo o aparelho desligará automaticamente. Retire a bandeja do forno e tome cuidado ao manuseá-lo pois o vapor pode causar queimaduras.

8. Memória

1—Pressionar “Meu MENU” para escolher a memória de 1 a 3. O mostrador indicará, sucessivamente, 1, 2, 3. Pressionar a tecla **LIGAR/+30SEG** para a operação desejada.

2—Para uma nova programação:

- Pressionar a tecla **MEMÓRIA** para escolher a memória de gravação.
- Pressionar a função desejada **COZINHAR, DESCONGELAR POR TEMPO** ou

DESCONGELAR POR PESO.

- Pressionar as teclas referente ao tempo desejado. Exemplo: 10 min, pressionar as teclas “1”, “0”, “0”, “0”.
- Selecionar a potência desejada pressionando a tecla **POTÊNCIA**.
- Pressionar as teclas referente a potência desejada. Exemplo: Potência 100%, pressionar as teclas “1”, “0”.
- Pressionar a tecla **LIGAR/+30SEG** para salvar o Programa.
- Se pressionar a tecla **LIGAR/+30SEG** novamente a operação inicia.

IMPORTANTE

- Se não houver interrupção no fornecimento de energia elétrica, o programa permanecerá ativo durante todo o tempo. Se houver um corte de energia, o forno deverá ser novamente programado.
- Para se ativar o programa armazenado, basta pressionar a tecla **MEMÓRIA** e escolher a opção desejada. Pressionar em seguida a tecla **LIGAR/+30SEG** para dar início ao programa.

9. Alarme

1. Pressionar o botão **MEU ALARME**. O visor de cristal líquido irá exibir 00:00 e o indicador do relógio irá ligar. Os algarismos das horas irão piscar.
2. Pressionar as teclas numéricas e informar a hora certa. Por exemplo, para 01:15, pressionar sucessivamente 0,1,1,5.
3. Pressionar **LIGAR/+30SEG** para confirmar. Inicializa-rá uma contagem regressiva. Depois de decorrido o tempo selecionado, o forno emitirá 5 sinais sonoros.

10. Trava de Segurança

Travar: No modo de espera pressionar a tecla **CANCELAR/PAUSAR** por 5 segundos. Um “bip” demorado irá soar, assinalando que o forno foi travado como medida de segurança para crianças. O visor exibirá o ícone “ ”.

Destruar: Se o forno estiver travado, pressionar a tecla **CANCELAR/PAUSAR** por 5 segundos para destravá-lo. Um “bip” demorado, indicará que o travamento foi

desativado.

11.Consultas Durante o Funcionamento

- 1.** Durante o funcionamento, pressionar a tecla **RELÓGIO** o visor de cristal líquido irá exibir o relógio durante 3 segundos se este foi previamente acertado.
- 2.** Durante o cozimento, pressionar a tecla **POTÊNCIA** para consultar o nível de potência. O nível atual de potência será então exibido. Depois de 3 segundos, o forno retornará ao estado anterior.

12.Alerta Sonoro

Sempre que o preparo for encerrado, o alarme emitirá 5 "bips" para alertar o usuário.

13.Outras Especificações

- 1.** No modo de espera, se o relógio digital mostrar a hora atual, o " : " ficará piscando. Caso contrário será exibido "0:00".
- 2.** No modo de configuração, o visor de cristal líquido exibirá a configuração correspondente.
- 3.** Ao funcionar ou no modo pausa, o visor exibirá o tempo restante de funcionamento.
- 4.** Se durante o funcionamento, o forno fizer uma pausa ou se sua porta for aberta, deve-se pressionar a tecla **LIGAR/ +30SEG** para continuar o preparo dos alimentos.

LIMPEZA E MANUTENÇÃO

Quando limpar superfícies do forno, utilizar sabão e detergentes neutros e não abrasivos, aplicados com uma esponja ou um pano macio.

Lembre-se de desligar o microondas da tomada sempre que for limpá-lo. Após a limpeza é aconselhável manter a porta aberta por alguns minutos para eliminar o excesso de umidade.

Para limpar o microondas usar apenas um pano macio umedecido em água (de preferência morna) e detergente neutro. Após a limpeza seque com macio e seco.

Jamais limpar seu microondas com fluídos inflamáveis como álcool, querosene, gasolina, tinner, varsol, solvente, removedores ou com produtos químicos como detergentes com amoníacos, ácidos, vinagres, soda ou abrasivos como sapólio esponjas plásticas ou de aço, lâ de aço, etc, nem usar produtos que liberam vapores químicos corrosivos e/ou tóxicos no aparelho.

Interior.

Manter o interior do forno limpo e seco. Resíduos dentro do forno absorvem microondas e assim prolongam o tempo de cozimento. Resíduos de alimentos líquidos derramados grudam nas paredes do forno, e na superfície da porta. Limpar o interior do forno imediatamente após o uso com um pano úmido. Retirar a gordura com um pano úmido com água e sabão neutro, ou com papel toalha, enxaguar o pano, passar novamente para retirar os resíduos de sabão e secar bem.

Exterior.

Manter o exterior do forno limpo. Limpar o exterior do forno com um pano úmido com água e sabão neutro, enxaguar o pano, passar novamente para retirar os resíduos de sabão e secar com um pano macio ou toalha de papel.

Para evitar danos ao funcionamento das partes internas do microondas a água não deve penetrar pelos orifícios de ventilação.

Para limpar o painel de controle, abrir a porta do forno para evitar que ele seja ligado acidentalmente, limpar com um pano úmido e secar imediatamente.

Pressionar a tecla **CANCELAR/PAUSAR** depois de limpar o painel para evitar qualquer programação indevida.

Se vapor se acumular em volta da porta, após o uso, seque-a com um pano macio. Isso acontece quando o forno opera em condições de alta umidade e de forma alguma indica defeitos de funcionamento.

RESOLUÇÃO DE PROBLEMAS

O FORNO NÃO INICIA A OPERAÇÃO

Cordão elétrico não está ligado na tomada ou a tomada está desenergizada.

Conectar o aparelho na tomada e/ou verificar se a tomada esta energizada.

A porta está aberta

Fechar a porta completamente antes de iniciar a operação.

A operação selecionada está incorreta

Repetir a operação (verificar manual de instruções).

ARQUEAMENTO DE MATERIAIS E FAÍSCAS

Foi usado material que deve ser evitado

Usar apenas material recomendado conforme indicado no manual de instruções.

O forno está vazio e entrou em funcionamento

Não deixar o forno funcionar vazio.

Existem resíduos de comida dentro do forno

Limpar a parte interna do forno com um pano úmido.

COZIMENTO DESIGUAL

Foi usado material que deve ser evitado

Usar apenas material recomendado conforme indicado no manual de instruções.

O alimento não foi devidamente descongelado

Completar o descongelamento do alimento

O tempo de cozimento ou o nível de potência escolhidos são inadequados

Usar o tempo de cozimento/nível de potência adequados

O alimento não foi virado ou misturado

Virar ou misturar o alimento

ALIMENTO SUPER COZIDO

O tempo de cozimento ou o nível de potência escolhidos são inadequados

Usar o tempo de cozimento/nível de potência adequados

ALIMENTO POUCO COZIDO

Foi usado material que deve ser evitado

Usar apenas material recomendado

O alimento não foi devidamente descongelado

Completar o descongelamento do alimento

O tempo de cozimento ou o nível de potência escolhidos são inadequados

Usar o tempo de cozimento/nível de potência adequados

A ventilação no forno está sendo prejudicada

Verificar se a ventilação do forno está sendo bloqueada, não cobrir ou bloquear as saídas de ar do aparelho (deve-se respeitar as distâncias necessárias ao redor do aparelho, conforme manual de instruções.

DESCONGELAMENTO INAPROPRIADO

Foi usado material que deve ser evitado

Usar apenas material recomendado conforme indicado no manual de instruções.

O tempo de cozimento ou o nível de potência escolhidos são inadequados

Usar o tempo de cozimento/nível de potência adequados

O alimento não foi virado ou misturado

Virar ou misturar o alimento



0800 645 8300

12/12 519-05/00 079163 Rev.1