

# Philco

MANUAL DE INSTRUÇÕES UNIFICADO  
MICRO-ONDAS PMO23MB



## INTRODUÇÃO

Parabéns pela escolha do Micro-ondas da nossa linha.

Para garantir o melhor desempenho do seu produto, ler atentamente as recomendações a seguir. O manual de instruções não deve ser descartado, deve ser guardado para referências futuras.

## PRECAUÇÕES A SEREM TOMADAS PARA SE EVITAR UMA POSSÍVEL EXPOSIÇÃO À ALTA ENERGIA (RAIOS) DE MICRO-ONDAS.

- Não utilizar o forno com a sua porta aberta, pois poderá resultar em exposição perigosa à alta energia (raios) de micro-ondas.
- Não colocar quaisquer objetos entre a parte frontal do forno e a sua porta. Não deixar que sujeira ou resíduos de produtos de limpeza se acumulem nas superfícies isolantes do forno.
- Não utilizar o forno se este apresentar defeitos. É extremamente importante que a porta do forno feche corretamente e que os seus componentes não estejam danificados.

Em particular:

- A porta não deverá pender para baixo.
- Os fechos e dobradiças não deverão estar quebrados ou frouxos.
- A vedação da porta e das demais superfícies não deverá apresentar irregularidades.
- O forno não deverá ser desmontado ou consertado por pessoas não qualificadas.

## MEDIDAS IMPORTANTES DE SEGURANÇA

- Não utilizar o produto quando ele apresentar algum dano no cordão de alimentação ou em

outros componentes. Para substituir qualquer peça danificada, procurar a Assistência Técnica Autorizada, a fim de evitar riscos.

- O forno deve ser colocado em superfície nivelada.
- O prato giratório e o suporte giratório devem estar dentro do forno durante o seu funcionamento. Colocar o recipiente, gentilmente, sobre o prato giratório e tratá-lo com cuidado para evitar que se quebre.
- O uso de louça inapropriada pode quebrar o prato giratório.
- O forno tem vários dispositivos de segurança, embutidos, para assegurar que o aparelho não seja ligado se a porta estiver aberta. Não modificar esses dispositivos.
- Não deixar o forno funcionar se estiver vazio. A operação do forno sem alimentos ou com alimentos com baixo teor de umidade pode causar incêndio, fagulhas ou faíscas.
- Se fumaça é observada, desligue o aparelho e desconecte da tomada mantendo a porta fechada a fim de abafar qualquer chama.
- Não cozinhar qualquer alimento diretamente no prato giratório. O excessivo aquecimento em um determinado local, no prato giratório, pode fazer com que ele se quebre.
- O conteúdo de mamadeiras ou objetos similares deve ser mexido ou agitado e a temperatura deve ser verificada antes do consumo, a fim de evitar queimaduras.
- Não aquecer nada em recipientes com gargalo estreito, como vidros de calda, por exemplo.
- Não tentar fritar dentro do forno de micro-on-

das.

- Não tentar fazer conservas no forno de micro-ondas. É impossível assegurar que todo o conteúdo do recipiente atingiu a temperatura de fervura.

- Não usar este forno de micro-ondas para propósitos comerciais. Este forno de micro-ondas é apenas para uso doméstico.

- Para prevenir queimaduras em decorrência de fervura retardada de líquidos e bebidas, mexer o conteúdo ao colocá-lo no forno e, depois, no meio do processo de aquecimento. Deixar a bebida dentro do forno por alguns segundos e mexer o líquido novamente antes de remover o recipiente.

- O aquecimento de líquidos pode resultar em ebulição atrasada, portanto cuidado deve ser tomado ao manusear o recipiente.

- Ser cuidadoso ao usar o forno de micro-ondas, para evitar que o alimento se queime por excesso de cozimento.

- O forno deve ser limpo regularmente e qualquer resíduo de alimentos deve ser removido. Deixar de limpar adequadamente pode diminuir o tempo de vida do aparelho ou resultar em situação de incêndios.

- Para não perder a garantia e para evitar problemas técnicos, não consertar o aparelho em casa. Quando precisar, o usuário deverá levá-lo à Assistência Técnica Autorizada.

- A nota fiscal e o certificado de garantia são documentos importantes e devem ser mantidos para efeito de garantia.

- Por questão de segurança este forno deve ser ligado a um circuito de no mínimo 15 A (127V~) ou 10 A (220V~). Nenhum outro

eletrodoméstico deve se ligado a este circuito. Em caso de dúvidas, consulte um eletricitista de sua confiança para que a instalação esteja de acordo com a NBR5410.

- Ligar o micro-ondas a uma tomada exclusiva. Não utilizar extensores ou conectores tipo T (benjamim).

- É aconselhável a instalação de disjuntores termomagnéticos exclusivos para micro-ondas próximos ao mesmo e de fácil acesso:

- Para micro-ondas em 127V~, utilizar um disjuntor de 15 A na fase.

- Para micro-ondas em 220V~, utilizar um disjuntor bipolar de 10 A para cada fase, ou um disjuntor em cada fase. Se o sistema de 220V~ for de uma fase e neutro, utilizar apenas um disjuntor de 10 A na fase.

- A tensão da tomada da parede deve ser a mesma especificada na etiqueta localizada na parte de trás do forno micro-ondas.

Para reduzir o risco de incêndios, choques elétricos e ferimentos ou exposição excessiva às micro-ondas, ao usar o aparelho, seguir as seguintes precauções básicas, incluindo o seguinte:

- Ler todas as instruções antes de usar o aparelho.

- Ler e seguir as instruções específicas: "PRECAUÇÕES PARA EVITAR POSSÍVEL EXPOSIÇÃO EXCESSIVA À ENERGIA DE MICRO-ONDAS".

- Como ocorre com a maioria dos eletrodomésticos para cozimento, ficar sempre atento ao funcionamento do aparelho para reduzir o risco de incêndios dentro do forno.

Se o material dentro do forno pegar fogo:

- a. Manter a porta do forno fechada.
- b. Desligar o forno e desconectá-lo da tomada.
- Usar apenas utensílios apropriados para fornos micro-ondas.
  - Não cozinhar os alimentos em excesso. Observar o funcionamento do aparelho quando o recipiente, dentro do forno, for feito de plástico, papelão ou outros materiais combustíveis, pois há possibilidade de ignição.
  - Líquidos e outros alimentos não devem ser aquecidos em recipientes fechados, já que podem explodir.
  - É perigoso para qualquer pessoa, que não tenham qualificações técnicas necessárias, fazer qualquer conserto ou reparo que envolva a remoção da cobertura que protege contra a exposição à energia das micro-ondas.
  - Se a porta ou a vedação da porta estiver (em) danificada (s), o forno não deve ser ligado até que os problemas sejam corrigidos por pessoal qualificado.
  - Não usar a parte interna do forno para armazenamento. Não armazenar pães, biscoitos, produtos feitos de papel, etc. dentro do forno.
  - Remover qualquer prendedor ou fecha-pacote, em metal, dos sacos/recipientes, antes de colocá-los dentro do forno.
  - Este forno deve ser aterrado. Fazer a conexão apropriada de aterramento. Ver as orientações “INSTRUÇÕES DE ATERRAMENTO”.
  - Instalar ou posicionar o forno apenas de acordo com as instruções de instalação oferecidas pelo fabricante.
  - Ovos na casca ou inteiros não devem ser

- aquecidos em fornos de micro-ondas, uma vez que podem explodir, mesmo após o aquecimento por micro-ondas ter cessado.
- Usar este aparelho apenas para os propósitos descritos neste manual. Não usar produtos químicos corrosivos ou vapores neste forno. Este forno de micro-ondas foi concebido especificamente para aquecer e cozinhar alimentos. Ele não foi concebido para uso industrial ou em laboratórios.
  - Não deixar crianças usarem o forno micro-ondas sem supervisão e apenas deixar crianças usarem o aparelho desde que bem instruídas sobre como usar o forno com segurança e desde que elas entendam bem os perigos de seu uso inapropriado.
  - Se o cabo elétrico ou a tomada estiverem danificados ou não estiverem funcionando adequadamente, não usar o forno, encaminhar o produto a uma Assistência Técnica Autorizada, afim de evitar riscos.
  - Este aparelho deve ser ajustado ou consertado apenas por técnicos qualificados. Entrar em contato com a assistência técnica mais próxima quando precisar que este aparelho seja examinado, consertado ou ajustado.
  - Não cobrir ou bloquear as saídas de ar deste forno de micro-ondas.
  - Não armazenar ou usar este aparelho em locais descobertos ou desprotegidos.
  - Não usar este aparelho perto de água, por exemplo, perto de um tanque, em um porão úmido, perto da piscina ou locais similares.
  - Não colocar o cabo de força ou a tomada na água.

- Manter o cabo de força longe de superfícies aquecidas.
- Não deixar o cabo de força pendurado por sobre uma mesa ou balcão.
- Antes de limpar o aparelho, desligue-o da tomada elétrica.
- Ao limpar o aparelho e sua porta, usar água morna e sabão ou detergente neutro, aplicados com uma esponja ou pano macio
- Líquidos como água, café ou chá podem ser superaquecidos, além do ponto de fervura, sem parecer que estão nessa temperatura. Nem sempre o borbulhar ou ferver são aparentes quando se remove o recipiente do forno. Isso pode resultar em líquidos superaquecidos que podem, de repente, ferver quando perturbados pelo movimento de uma colher ou outro utensílio colocado dentro do líquido.
- Não superaquecer o líquido.
- Mexer o líquido antes e na metade do processo de aquecimento.
- Não usar recipientes com laterais retas e gargalos estreitos.
- Este aparelho não foi projetado para ser utilizada por pessoas (incluindo crianças) com capacidades físicas, sensoriais ou mentais reduzidas, ou falta de experiência e conhecimentos, exceto se forem supervisionadas ou instruídas por uma pessoa responsável pela sua segurança.
- As crianças deverão ser supervisionadas, para assegurar de que não brinquem com o aparelho.
- Depois do aquecimento, deixar o recipiente dentro do forno de micro-ondas por alguns segundos antes de removê-lo.

- Muito cuidado ao colocar uma colher ou outro utensílio dentro do recipiente.
- Utilize apenas o suporte metálico fornecido com o produto, evite utilizar suporte de outras marcas, pois podem danificar o produto e trazer prejuízos. Contate a Assistência Técnica Autorizada para aquisição de peças originais.

## INSTRUÇÕES DE ATERRAMENTO

**PERIGO:** Perigo de choque elétrico ao tocar alguns componentes internos que pode causar ferimentos sérios e até a morte. Não desmontar este aparelho.

**PRECAUÇÃO:** Perigo de choque elétrico. O uso inapropriado do aterramento pode resultar em choque elétrico. Não conectar o aparelho na tomada antes dele estar adequadamente instalado e aterrado.

Este aparelho deve ser aterrado. Em caso de curto-circuito, o aterramento reduz o risco de choque elétrico porque oferece uma via de escape para a corrente elétrica. Este aparelho é equipado com um cabo de força com aterramento. O Plugue deve ser colocado em tomada de parede apropriadamente instalada e aterrada.

Procurar um eletricista ou técnico qualificado se as instruções de aterramento não forem completamente entendidas ou se existirem dúvidas se o aparelho está, ou não, apropriadamente aterrado.

1. O aparelho vem com um cabo de força curto, para reduzir o risco do cabo se enroscar em alguma coisa ou de alguém tropeçar nele.

2. O Fabricante não poderá ser responsabilizado por danos ou acidentes pessoais resultantes de uma instalação elétrica incorreta.

## UTENSÍLIOS

**PRECAUÇÃO:** Recipientes hermeticamente fechados podem explodir. Recipientes fechados devem ser abertos e sacos plásticos devem ser perfurados antes do cozimento.

Ver as instruções “Materiais que você pode usar no forno de micro-ondas ou que devem ser evitados”. Podem existir certos utensílios não-metálicos que são perigosos para uso em forno de micro-ondas. Na dúvida, testar o utensílio em questão seguindo as instruções abaixo.

## MATERIAIS QUE PODEM SER USADOS EM FORNO DE MICRO-ONDAS

Papel Alumínio – apenas como proteção. Pequenos pedaços podem ser usados para cobrir fatias de carne ou frango, para evitar que cozinhem demais. Esses pedaços podem arquear ou soltar faíscas se estiverem muito próximos das paredes do

forno. O papel alumínio deve ficar, pelo menos, 2,5 cm longe das paredes do forno. Prato de Cerâmica – seguir as instruções do fabricante. O fundo do prato de cerâmica deve ficar, pelo menos, 5 mm do prato giratório. O uso incorreto pode resultar na quebra do prato.

Pratos de Louça – apenas os que forem seguros para micro-ondas. Seguir as instruções do fabricante. Não usar pratos trincados ou lascados, que podem quebrar.

Jarras de Vidro – remover sempre a tampa. Usar sempre até que o alimento fique morno. A maioria das jarras de vidro não resistem a altas temperaturas e podem quebrar.

Recipientes de Vidro – apenas aquilo que for resistente a altas temperaturas. Certificar-se de que não há borda de vidro. Não usar nada trincado ou lascado.

Sacos para Cozimento – seguir as instruções do fabricante. Não fechar com fios de metal. Fazer furos para permitir a saída do vapor.

Copos e Pratos de Papel – usar apenas a função para cozimento rápido/pouco aquecimento. Ficar observando a operação.

Toalhas de Papel – usadas para cobrir os alimentos no reaquecimento ou para absorção de gordura. Usar apenas quando supervisionado e por um período curto de

tempo.

## MATERIAIS QUE NÃO PODEM SER USADOS EM FORNO DE MICRO-ONDAS

Bandeja de alumínio – pode curvar-se, soltar faíscas e derramar comida no prato do forno de micro-ondas.

Embalagem em papelão com alças em metal – pode curvar-se e derramar comida no prato do forno de micro-ondas ou soltar faíscas.

Utensílios de metal ou com bordas em metal – o metal protege o alimento das micro-ondas. As bordas de metal podem curvar-se, soltar faíscas e provocar um incêndio dentro do forno.

Fios de metal para fechar embalagens – podem curvar-se, soltar faíscas e provocar um incêndio dentro do forno.

Sacos de papel – podem causar um incêndio dentro do forno.

Espuma de plástico – pode derreter e contaminar o líquido dentro, se exposto à alta temperatura.

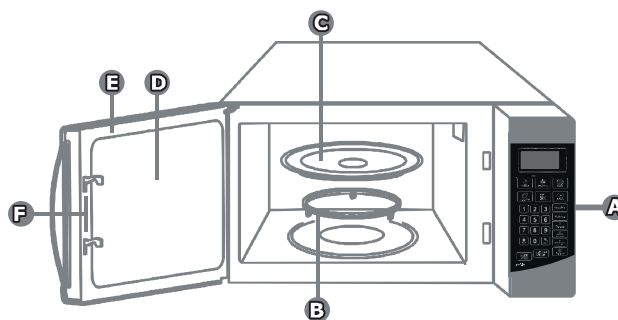
Madeira – pode secar dentro do forno e rachar ou se quebrar.

O forno de micro-ondas se destina a aquecer os alimentos e bebidas. A Secagem de alimentos ou roupas e o aquecimento de esponjas, pantufas, almofadas, panos úmidos e similares pode causar risco de ignição, lesão ou fogo. (IEC 60335-2-25/2010)

## COMPONENTES

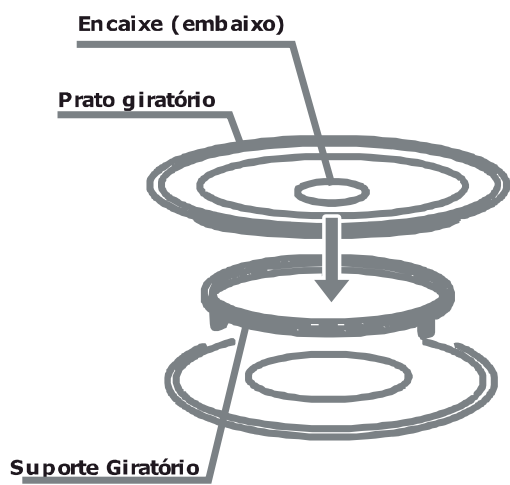
- A) Painel de controle
- B) Suporte giratório
- C) Prato giratório
- D) Janela para observação
- E) Moldura da porta
- F) Sistema de travas de segurança

Acessórios: Prato giratório, Suporte giratório e Manual de Instruções.



## INSTALAÇÃO DO PRATO GIRATÓRIO

- Nunca colocar o prato giratório de cabeça para baixo. O prato giratório não deve ficar preso.
- Tanto o prato giratório como o suporte giratório deve ser sempre usado.
- Todos os alimentos e recipientes devem ser posicionados, sempre, em cima do prato, no cozimento de alimentos.
- Se o prato giratório ou o suporte giratório racharem ou se quebrarem, entrar em contato com o representante autorizado mais próximo para substituí-los.



## INSTALAÇÃO

Remover toda a embalagem e os acessórios. Examinar o forno à procura de danos, batidas e verificar se a porta não foi quebrada. Não instalar o forno se estiver danificado.

**01.** Selecionar uma superfície nivelada que ofereça espaço livre suficiente para o livre fluxo de ar pelas aberturas do forno.

### IMPORTANTE

Não bloquear a saída de ar situada na lateral, em cima e atrás do aparelho.

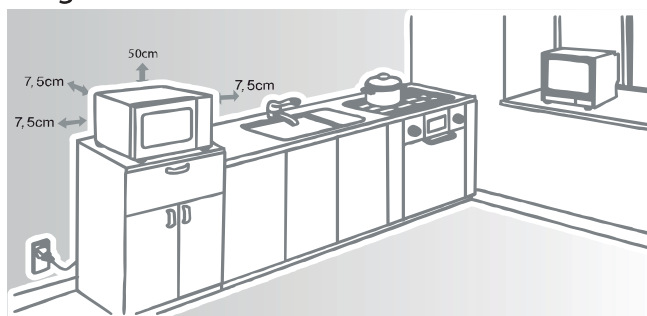
Este aparelho não foi projetado para ser utilizado em um armário ou embutido. É necessária uma distância mínima de 7,5 cm entre o forno e as paredes adjacentes.

(Observar a ilustração a seguir):

01. Deixar um mínimo de 50 cm de espaço acima do forno.
02. Não remover os pés da parte de baixo do forno.
03. Bloquear as entradas/saídas de ar pode danificar o forno.
04. Colocar o forno longe de rádios e TVs. As micro-ondas podem interferir com o bom funcionamento destes aparelhos.

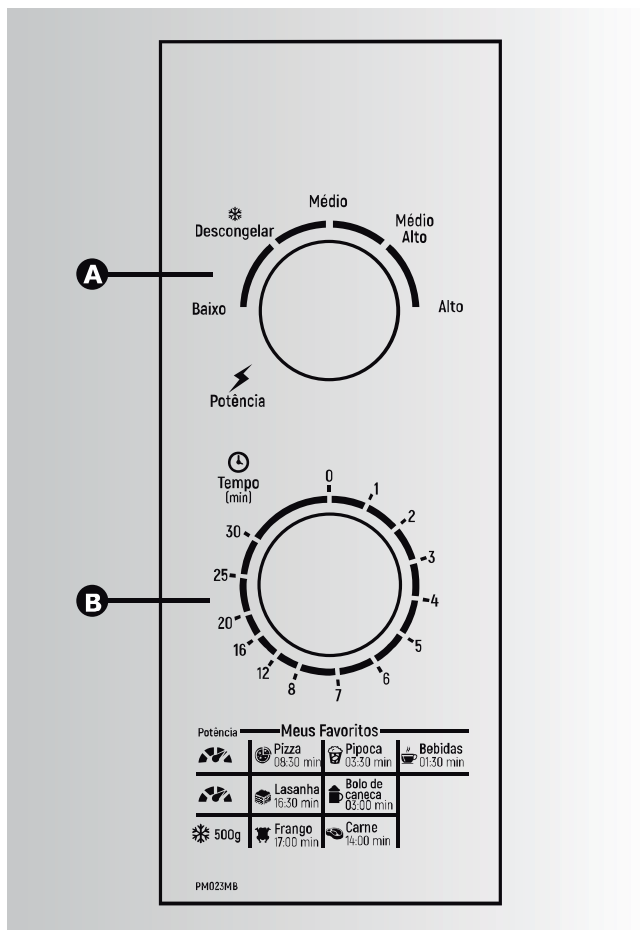
**02.** Ligar o forno numa tomada de parede adequada. Assegurar-se de que a tensão e a frequência são as mesmas mostradas na etiqueta do aparelho.

**AVISO:** Não instalar o aparelho sobre uma chapa quente ou qualquer outra fonte de calor. Se o forno for instalado perto de outra fonte de calor, pode ser danificado e a garantia será considerada nula.



## OPERAÇÃO

Painel de controle e características.



**A) POTÊNCIA:** Pressionar para escolher potências diferentes da potência máxima.

•**DESCONGELAR:** Função de descongelamento com uma frequência pré programada.

**B) BOTÃO TEMPORIZADOR:** Gire o botão para escolher o tempo de preparo em minutos.

•**INÍCIO:** Gire o botão para escolher o tempo de preparo em minutos e iniciará automaticamente.

•**CANCELA:** Gire o botão para o 0 novamente, para cancelar as configurações anteriores ou interromper o preparo dos alimentos.

## INSTRUÇÕES DE OPERAÇÃO

### AJUSTE DE POTÊNCIA

Existem 5 níveis de potência.

A potência do micro-ondas varia de acordo com a receita preparada.

Para escolher uma potência abaixo de 100%, seguir as instruções abaixo.

**01.** Gire o botão **POTÊNCIA** o número de vezes correspondentes a potência desejada, para escolher valores entre alto e baixo.

**02.** Gire o botão para iniciar a operação com a potência desejada.

NÍVEL	POTÊNCIA
100%	ALTO
88%	MÉDIO/ALTO
73%	MÉDIO
42%	DESCONGELAR
20%	BAIXO

#### IMPORTANTE:

Com o objetivo de evitar o superaquecimento do produto, como forma de proteção, após 20 minutos de uso com 100% da potência, a potência automaticamente se ajustará para 60%, após 40 minutos com 100% da potência, o produto irá ajustar para 40% da potência.

#### BOTÃO TEMPORIZADOR

- 01.** Gire o botão **BOTÃO TEMPORIZADOR** para selecionar um tempo de cozimento de até 30 minutos. Ao terminar o tempo desejado, uma campainha soará.
- 02.** Para cancelar a função, gire o botão temporizador até o 0.

#### IMPORTANTE:

Para tempos menores de 3min, girar o botão até 5min e retornar ao tempo desejado.

#### MODO DE OPERAÇÃO

Para utilizar o micro-ondas:

- 01.** Coloque o recipiente próprio para ser utilizado no micro-ondas e feche a porta.
- 02.** Gire o botão POTÊNCIA, até atingir a potência desejada.
- 03.** Gire o botão TEMPORIZADOR e selecione o tempo que achar necessário.
- 04.** O micro-ondas iniciará o processo automaticamente.

#### IMPORTANTE:

- Se o alimento for retirado do micro-ondas antes do tempo de preparo terminar, gire o botão temporizador até a posição "0".
- Para interromper o funcionamento do micro-ondas, abra a porta.

#### BEBIDAS

Utilizar a potência do micro-ondas no Alto.

Receita para copos de 200ml:

**01.**Coloque a bebida em um copo refratário.

**02.**Leve ao micro-ondas e o posicione na borda do prato giratório por um tempo (sugerido) de 01:00 a 02:00 minutos.

**03.**Após aquecimento, misture para ficar homogêneo.

### **PIPOCA**

Utilizar a potência do micro-ondas no Alto.

**01.**Retirar o plástico que envolve o pacote e colocá-lo no micro-ondas com o lado indicado virado para cima por um tempo (sugerido) de 03:00 a 04:00 minutos;

**02.**Após o término do preparo o aparelho desligará automaticamente. Retirar o pacote do forno e abrir puxando pelos cantos superiores. Deve-se ter cuidado ao abrir, o vapor pode provocar queimaduras.

### **BOLO DE CANECA**

Utilizar a potência do micro-ondas no Médio/Alto.

### **Ingredientes**

1 ovo;

4 colheres (sopa) de leite;

3 colheres (sopa) de óleo;

2 colheres (sopa rasa) de chocolate em pó;

4 colheres (sopa rasa) de açúcar;

4 colheres (sopa rasa) de farinha de trigo;

1 colher (café rasa) de fermento em pó.

### **Preparo**

**01.**Em um recipiente mexa o ovo, junte o óleo, o leite e bata novamente.

**02.**Acrescente o chocolate, o açúcar e misture bem. Continue batendo e adicione a farinha de trigo e o fermento, até que se forme uma massa de bolo bem leve. Transfira a mistura para uma caneca, preenchendo 2/3 da sua capacidade. É possível dividir a massa em duas canecas e assar na mesma programação.

**03.**Coloque a caneca no micro-ondas por um tempo (sugerido) de 01:30 a 02:30 minutos.

**04.**Após soar o Bip final, retire o recipiente do micro-ondas, com cuidado para não se queimar e sirva a refeição.

## **DESCONGELAMENTO**

**01.** Utilizar a potência do micro-ondas no Descongelar.

**02.** Coloque o alimento desejado no micro-ondas por um tempo (sugerido) de:

### **Carne:**

200g: 05:00 minutos

500g: 14:00 minutos

1000g: 28:00 minutos

### **Frango:**

200g: 06:30 minutos

500g: 17:00 minutos

1000g: 30:00 minutos

## **LASANHA**

**01.** Remover inteiramente a tampa protetora da bandeja, puxando pelo lado. Levar a lasanha ainda congelada ao microondas.

**02.** Utilizar a potência do micro-ondas no Médio/Alto.

**03.** Coloque o alimento desejado no micro-ondas por um tempo (sugerido) de 16:30 minutos (porção de 650g).

**04.** Após o término do preparo o aparelho desligará automaticamente. Retirar a bandeja do forno e tomar todo cuidado ao manuseá-lo pois o vapor pode causar queimaduras.

## **PIZZA**

**01.** Retirar o plástico que envolve a pizza e colocá-la no microondas.

**02.** Utilizar a potência do micro-ondas no Alto.

**03.** Coloque o alimento desejado no micro-ondas por um tempo (sugerido) de 08:30 minutos (porção de 460g).

**04.** Após o término do preparo o aparelho desligará automaticamente. Retirar a pizza do forno. Deve-se ter cuidado, o vapor pode provocar queimaduras.

## LIMPEZA E MANUTENÇÃO

O consumidor deve lembrar-se de desligar o micro-ondas da tomada sempre que for limpá-lo. Após a limpeza é aconselhável manter a porta aberta por alguns minutos para eliminar o excesso de umidade.

Para limpar o micro-ondas, deve-se usar apenas um pano macio umedecido em água (de preferência morna) e detergente neutro. Após a limpeza, secar com pano macio e seco.

Jamais limpar o micro-ondas com fluidos inflamáveis como álcool, querosene, gasolina, tinner, solvente, removedores nem com produtos químicos como detergentes com amoníacos, ácidos, vinagres, soda ou abrasivos como sapólio esponjas plásticas ou de aço, lã de aço, etc, nem usar produtos que liberam vapores químicos corrosivos e/ou tóxicos no aparelho.

### Interior.

Manter o interior do forno limpo e seco. Os resíduos dentro do forno absorvem micro-ondas e assim prolongam o tempo de cozimento. Os resíduos de alimentos líquidos derramados grudam nas paredes do forno e na superfície da porta. Limpar o interior do forno imediatamente após o uso com um pano úmido. Retirar a gordura com

um pano úmido com água e sabão neutro ou com papel toalha, enxaguar o pano, passar novamente para retirar os resíduos de sabão e secar bem.

### Exterior.

Manter o exterior do forno limpo. Limpar o exterior do forno com um pano úmido com água e detergente neutro, enxaguar o pano, passar novamente para retirar os resíduos de sabão e secar com um pano macio ou toalha de papel.

Para evitar danos ao funcionamento das partes internas do micro-ondas a água não deve penetrar pelos orifícios de ventilação. Para limpar o painel de controle, abrir a porta do forno para evitar que ele seja ligado acidentalmente, limpar com um pano úmido e secar imediatamente.

Pressionar a tecla CANCELAR depois de limpar o painel para evitar qualquer programação indevida.

Se vapor se acumular em volta da porta, após o uso, seque-a com um pano macio. Isso acontece quando o forno opera em condições de alta umidade e de forma alguma indica defeitos de funcionamento.

## RESOLUÇÃO DE PROBLEMAS

### O FORNO NÃO INICIA A OPERAÇÃO

O cordão elétrico não está ligado na tomada ou a tomada está desenergizada.

Conectar o aparelho o aparelho na tomada e/ou verificar se a tomada está energizada.

A porta está aberta.

Fechar a porta completamente antes de iniciar a operação.

A operação selecionada está incorreta.

Repetir a operação (verificar manual de instruções).

### ARQUEAMENTO DE MATERIAIS E FAÍSCAS

Foi usado material que deve ser evitado.

Usar apenas materiais recomendados conforme indicado no manual de instruções.

O forno está vazio e entrou em funcionamento.

Não deixe o forno funcionar vazio.

Existem resíduos de comida dentro do forno.

limpar a parte interna do forno com um pano úmido.

### COZIMENTO DESIGUAL

Foi usado material que deve ser evitado.

Usar apenas materiais recomendados conforme indicado no manual de instruções.

O alimento não foi devidamente descongelado.

Completar o descongelamento do alimento.

O tempo de cozimento ou o nível de potência escolhidos são inadequados.

Usar o tempo de cozimento/nível de potência adequados.

O alimento não foi virado ou misturado.

Virar ou misturar o alimento.

### ALIMENTO POUCO COZIDO

Foi usado material que deve ser evitado.

Usar apenas materiais recomendados conforme indicado no manual de instruções.

O alimento não foi devidamente descongelado.

Completar o descongelamento do alimento.

O tempo de cozimento ou o nível de potência escolhidos são inadequados.

Usar o tempo de cozimento/nível de potência adequados.

A ventilação do forno está prejudicada.

Verificar se a ventilação do forno está bloqueada, não cobrir ou bloquear as saídas de ar do aparelho (deve-se respeitar as distâncias necessárias ao redor do aparelho, conforme manual de instruções).

#### DESCONGELAMENTO INAPROPRIADO

Foi usado material que deve ser evitado.

Usar apenas materiais recomendados conforme indicado no manual de instruções.

O tempo de cozimento ou o nível de potência escolhidos são inadequados.

Usar o tempo de cozimento/nível de potência adequados.

O alimento não foi devidamente descongelado.

Virar ou misturar o alimento.

## CERTIFICADO DE GARANTIA MICRO-ONDAS

A Fabricante solicita ao consumidor a leitura prévia do Manual de Instruções para a melhor utilização do produto. A Fabricante garante seus produtos contra defeitos de fabricação durante o período estabelecido, contados a partir da data de entrega do produto expresso na nota fiscal de compra. Conforme modelo a seguir:

<b>MICRO-ONDAS</b>	
GARANTIA LEGAL*	90 Dias
GARANTIA ADICIONAL	270 Dias
GARANTIA TOTAL**	360 Dias

\*A GARANTIA LEGAL É DE 90 DIAS E TEM SEU INÍCIO NA DATA DE AQUISIÇÃO DO PRODUTO.

\*\*A GARANTIA TOTAL É A SOMA DA GARANTIA LEGAL MAIS A GARANTIA ADICIONAL.

Peças plásticas, acessórios, copos, jarras, terão apenas a Garantia Legal de 90 dias contra defei-

tos de fabricação.

A Fabricante prestará serviços de Assistência Técnica, tanto os gratuitos quanto os remunerados, somente nas localidades onde mantiver Postos Autorizados.

Em locais onde não haja Postos Autorizados, o produto deverá ser transportado, por conta e risco do consumidor. A relação de Postos Autorizados está disponível através do site [www.philco.com.br](http://www.philco.com.br) ou pelo SAC (47) 3431-0499. Se o consumidor vier a transferir a propriedade deste produto, a garantia ficará automaticamente transferida, respeitando o prazo de validade, contado a partir da primeira aquisição. Produtos que necessitam de serviço de instalação terão despesas e responsabilidades por conta do consumidor. O compromisso de garantia cessará caso:

- O produto seja examinado, adulterado ou consertado fora de Assistência Técnica Autorizada.

- Ocorra a utilização de peça ou componente não original.
- O produto seja ligado em tensão diferente daquela para qual foi projetado.
- O defeito seja decorrente de uso inadequado ou negligência do consumidor em relação às instruções do manual.
- Danos sejam causados por ação de agentes da natureza (enchentes, maresia, raios, etc.).
- O produto seja utilizado para fins não domésticos.
- Não sejam seguidas as recomendações de conservação, conforme manual.
- Ausência ou adulteração do número de série.

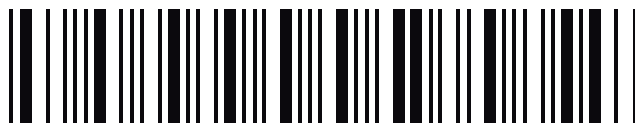
**Fabricado por: Philco Eletrônicos S.A. -  
Manaus**

Rua Palmeira de Miriti, 287  
Bairro: Gilberto Mestrinho - Manaus - AM  
CEP: 69.075-215  
Insc. Est. 06.200.708-4  
CNPJ 11.283.356/0002-87  
INDÚSTRIA BRASILEIRA





(47) 3431-0499  
www.philco.com.br



122000586

09/20 2091-09-05 797567 122000586 Rev.1