

ESTE DESENHO É PROPRIEDADE EXCLUSIVA DA BRITÂNIA ELETRDOMÉSTICOS LTDA. E NÃO PODERÁ SER UTILIZADO POR TERCEIROS

Nº	MODIFICAÇÃO	VISTO	REG.	MDE.	POR	DATA
0	Liberação				Ari Jr	03-08-2009
1	Alteração do nome do produto na legenda				Ari Jr	26-03-2011

SOMENTE PARA USO DOMÉSTICO



BRITÂNIA
0800-417644
 sac@britania.com.br

ATENDIMENTO AO CONSUMIDOR

03/11 496-05/00 077350 REV.1

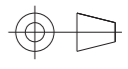

BRITÂNIA



Máquina de Algodão Doce

MAB 1

MANUAL DE INSTRUÇÕES.

PROJ.		DATA		MATERIAL	QUANTIDADE	
DES.	Ari Jr.	DATA	03-08-2009	TRATAMENTO	TOL. Ñ ESPECIF.	ESCALA
VERIF.	Nei	DATA	03-08-2009	PRODUTO	ESTRUTURA	SEM ESCALA
APROV.		DATA	-	Máquina de Algodão Doce	076073	FOLHA
				TÍTULO	NÚMERO	REV.
				Folheto de Instrução / User Manual	496-05/00	1

INTRODUÇÃO

Parabéns pela escolha da *Máquina de Algodão doce MAB 1*.

Para garantir o melhor desempenho de seu produto, **ler atentamente as instruções a seguir. Recomenda-se não jogar fora este Manual de Instruções**, guardá-lo para eventuais consultas.

RECOMENDAÇÕES IMPORTANTES

- Evitar o contato com as partes aquecidas. Manusear o produto através das alças sempre com pegadores ou luvas térmicas.
- Para evitar incêndios, choques elétricos e acidentes, não mergulhar o cabo elétrico, o plugue ou o aparelho em água ou qualquer outro líquido.
- Desligar o plugue da tomada quando não estiver utilizando o produto, e antes de limpá-lo. Deixar esfriar antes de adicionar ou retirar acessórios, e antes de proceder à limpeza.
- Este aparelho não foi projetado para ser utilizada por pessoas (incluindo crianças) com capacidades físicas, sensoriais ou mentais reduzidas, ou falta de experiência e conhecimentos, exceto se forem supervisionadas ou instruídas por uma pessoa responsável pela sua segurança.
- As crianças deverão ser supervisionadas, para assegurar de que não brinquem com o aparelho.
- Não utilizar o produto com o cabo elétrico ou o plugue danificado, ou se apresentar qualquer tipo de defeito. Entrar em contato com um posto de *Assistência Técnica Autorizada*.
- O uso de peças que não sejam originais de fábrica pode causar incêndios, choques elétricos e acidentes pessoais.
- Não utilizar o aparelho ao ar livre ou em lugares molhados.
- Não deixar o cabo elétrico pender da borda de uma mesa ou balcão e nem tocar superfícies quentes.
- Não deixar o produto perto de uma boca de fogão a gás ou de um fogão elétrico, nem em forno aquecido.
- Não utilizar o produto para fins aos quais não foi destinado.

OUTRAS ADVERTÊNCIAS

1. **ATENÇÃO. SUPERFÍCIES QUENTES:** Este aparelho gera calor e deixa escapar vapores quando em uso. Para evitar o risco de queimaduras, incêndios, ou danos às pessoas, ou aos objetos, tomar sempre as precauções adequadas.

2. Todos os usuários deste aparelho devem ler e entender o Manual do Usuário antes de operá-lo ou limpá-lo.

3. Antes de ligar o plugue na tomada, certificar-se de que a tensão seja compatível com a indicada no aparelho.

01

DICAS DE SOLUÇÕES DE PROBLEMAS

PROBLEMA	CAUSAS	PROCEDIMENTO
Não Liga.	Produto não esta ligado na tomada elétrica.	Inserir o plugue na tomada elétrica.
	A tomada esta sem energia.	Verificar se há energia, testando outro produto.
	O Botão Liga/Desl. está na posição "0".	Colocar o Botão Liga/Desl. está na posição " ".
Não aquece.	Aparelho 220V ligado em tensão 127V.	Ligar o aparelho em tensão correta.
Produto está apresentando cheiro de queimado e/ou fumaça.	Produto Novo. Primeira utilização.	Característica do produto. É normal aparelhos novos apresentarem certa quantidade de fumaça e cheiro durante as primeiras utilizações. Isso acontece devido ao aquecimento dos materiais e componentes na manufatura do produto.
Produto demorando para soltar os filetos de açúcar.	Produto não foi pré-aquecido devidamente.	Aguardar até que o produto aqueça devidamente.
	Açúcar úmido.	Utilizar açúcar seco.

06

LIMPEZA E MANUTENÇÃO

NOTA

Realizar a limpeza e manutenção com o aparelho desligado e após esfriar.

- Retire o Disco rotativo do aquecedor puxando-o para cima.
- Girar a tigela no sentido horário e puxá-la para cima. A tigela deve ser limpa com detergente neutro e água morna.
- Para limpar o Disco rotativo, mergulha-lo em água morna com detergente neutro por alguns minutos.
- O corpo do aparelho deve ser limpo apenas com pano úmido. Nunca mergulhar o aparelho em água ou outro líquido.
- Durante o processo de limpeza, nunca tocar as lâmpadas de aquecimento.

ATENÇÃO

Recomendamos fazer a limpeza e manutenção após cada utilização do aparelho, caso contrário, o açúcar poderá cristalizar e obstruir o Disco rotativo, tornando o seu aparelho inutilizável.

05

4.Durante o uso, manter o aparelho longe de cortinas, roupas, toalhas ou outros materiais inflamáveis. Permitir que o ar circule livremente acima e ao redor do aparelho.

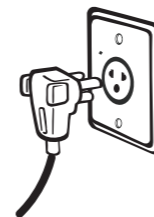
5.Não deixar o aparelho funcionando enquanto estiver ausente.

6.Se perceber qualquer defeito durante o uso, desligar o aparelho imediatamente. Não tentar consertar o aparelho em casa.

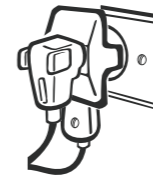
ATERRAMENTO

⚠ Este equipamento deverá ser conectado a uma tomada aterrada, o aterramento diminuirá o risco de choque elétrico. O plugue deverá ser inserido em uma tomada elétrica que tenha sido aterrada conforme as normas e padrões vigentes. Verificar com um eletricista qualificado ou com o serviço de Assistência Técnica Autorizada se houver dúvidas quanto ao aterramento do produto. Não modificar o plugue fornecido com o produto se não conseguir encaixá-lo na tomada. Mandar instalar uma tomada apropriada por um eletricista qualificado.

Correto



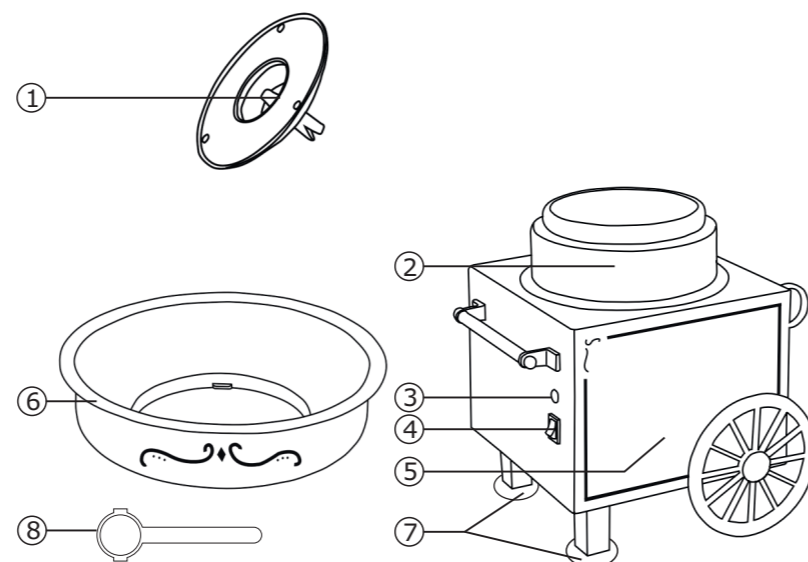
Errado



02

CONHECENDO O APARELHO

- 1 - Disco rotativo
- 2 - Aquecedor
- 3 - Luz indicadora de funcionamento
- 4 - Botão Liga/Desl.
- 5 - Corpo do aparelho
- 6 - Tigela
- 7 - Ventosas de fixação
- 8 - Colher



03

UTILIZAÇÃO DO APARELHO

- Com o aparelho desligado, coloque-o sobre uma superfície plana e estável.
- Certifique-se que o cordão elétrico não esteja em contato com água ou calor.
- Colocar o Disco rotativo no centro do Aquecedor. Certificar-se que a fissura existente no eixo do Disco rotativo esteja devidamente alinhada com os pinos do aquecedor. O Disco rotativo deverá ficar aproximadamente a 1 cm do Aquecedor. Caso a distância entre o Disco rotativo e o Aquecedor seja superior a 1 cm, retirar o disco rotativo e encaixá-lo novamente.
- Encaixar a tigela em volta do aquecedor até encostar as travas na base. Girar a tigela no sentido anti-horário até seu travamento.

PREPARANDO ALGODÃO DOCE

- Após efetuar os procedimentos descritos acima, Ligue o plugue a uma tomada elétrica.
- Coloque o Botão Liga/Desl. na posição "I" e deixar o aparelho funcionar por aproximadamente 5 minutos. Essa etapa serve para pré-aquecer o aparelho e irá garantir uma melhor qualidade do algodão doce.
- Após os 5 minutos colocar o Botão Liga/Deslig. na posição "0".
- Aguarde até que o Disco rotativo pare completamente, em seguida, colocar uma medida de açúcar cristal (aproximadamente 10g), no centro do Disco rotativo.
- Coloque novamente o Botão Liga/Desl. na posição "I", o aparelho começara a funcionar.
- Depois de 3 minutos aproximadamente os filetes de algodão de açúcar começarão a sair do Disco rotativo.
- Utilizar um bastão de madeira ou um cone de papel, efetuando movimentos circulares e girando o bastão ou cone para enrolar os filetes de açúcar.

DICA

Para obter um algodão doce mais macio, não apertar os filetes de açúcar.

IMPORTANTE

Utilizar somente açúcar cristal.

04