

Nº	MODIFICAÇÃO	VISTO	REG.	IMDE.	POR	DATA
0	Arquivo Liberado	-	-	040-08	Edson	27-06-2010

# BRITANIA



Microondas M19L

## Manual de Instruções

Ler cuidadosamente as instruções contidas neste manual antes de ligar o aparelho.

PROJ.		DATA		MATERIAL	QUANTIDADE	
DES.	Ari Jr.	DATA	27-06-2010	TRATAMENTO	TOL. N ESPECIF.	ESCALA
VERIF.	Diego S.	DATA	27-06-2010			SEM ESCALA
APROV.	Thamy	DATA	27-06-2010	PRODUTO	ESTRUTURA	FOLHA
				MicroOndas 18L	771387	1/1
				TÍTULO	NÚMERO	REV.
				Folheto de Instrução / User Manual	557-05/00	0

ESTE DESENHO É PROPRIEDADE EXCLUSIVA DA BRITÂNIA ELETRODOMÉSTICOS LTDA. E NÃO PODERÁ SER UTILIZADO POR TERCEIROS

H  
G  
F  
E  
D  
C  
B  
A

## INTRODUÇÃO

Parabéns pela escolha do Microondas **Britânia**.

Para garantir o melhor desempenho deste produto, **ler atentamente as recomendações a seguir**. O Manual de Instruções não deve ser descartado, deve ser guardado para eventuais consultas.

## PRECAUÇÕES PARA EVITAR POSSÍVEIS EXPOSIÇÕES EXCESSIVAS À ENERGIA DAS MICROONDAS

- Não tentar usar o forno de microondas com a porta aberta, já que isso pode resultar em exposição perigosa à energia das microondas. É importante não quebrar ou modificar as travas internas de segurança.
- Não colocar qualquer objeto entre a frente do forno e a porta ou permitir que resíduos de produtos de limpeza ou sujeira se acumulem nas superfícies vedadas.
- Não operar o forno se estiver danificado. É especialmente importante que a porta do forno fique bem fechada e que não existam danos:
  - na PORTA;
  - nas DOBRADIÇAS (quebradas ou soltas);
  - nas VEDAÇÕES DA PORTA e SUPERFÍCIES.

O forno não deve ser ajustado ou consertado por alguém sem as qualificações técnicas necessárias.

## MEDIDAS IMPORTANTES DE SEGURANÇA

- Não utilizar o produto quando ele apresentar algum dano nos componentes. Para substituir qualquer peça danificada, procurar a *Assistência Técnica Autorizada*.
- O forno deve ser colocado em superfície nivelada.
- O prato de vidro e o suporte giratório devem estar dentro do forno durante o seu funcionamento. Colocar o recipiente, com cuidado, sobre o prato de vidro para evitar quebras.
- O uso de louça inapropriada pode quebrar o prato de vidro.
- O forno tem vários dispositivos de segurança embutidos, para assegurar que o aparelho não seja ligado se a porta estiver aberta. Não modificar esses dispositivos.
- Não deixar o forno funcionar se estiver vazio. A operação do forno sem alimentos ou com alimentos com baixo teor de umidade pode causar incêndio ou faíscas.
- Não cozinhar diretamente no prato de vidro. O aquecimento excessivo em um determinado local, no prato de vidro, pode fazer com que ele se quebre.

- Não aquecer mamadeiras ou alimentos para bebê no microondas. O aquecimento não-uniforme pode causar ferimentos.
- Não aquecer nada em recipientes com gargalo estreito.
- Não tentar fritar dentro do forno de microondas.
- Não tentar fazer conservas no forno de microondas. É impossível assegurar que todo o conteúdo do recipiente atingiu a temperatura de fervura.
- Não usar este forno de microondas para propósitos comerciais. Este forno de microondas é apenas para uso doméstico.
- Para prevenir queimaduras em decorrência de fervura retardada de líquidos e bebidas, mexer o conteúdo ao colocá-lo no forno e, depois, no meio do processo de aquecimento. Deixar a bebida dentro do forno por alguns segundos e mexer o líquido novamente antes de remover o recipiente.
- Ser cuidadoso ao usar o forno de microondas, para evitar que o alimento se queime por excesso de cozimento.
- As crianças só devem usar o forno quando supervisionadas, em razão das altas temperaturas geradas pelo forno.
- O forno deve ser limpo regularmente e qualquer resíduo de alimentos deve ser removido. Deixar de limpar adequadamente o forno pode levar à deterioração da superfície que pode afetar adversamente a vida do aparelho e, possivelmente, resultar em situação de perigo.
- Para não perder a garantia e para evitar problemas técnicos, não consertar o aparelho em casa. Quando precisar, o usuário deverá levá-lo à *Assistência Técnica Autorizada*.
- A nota fiscal e o certificado de garantia são documentos importantes e devem ser mantidos para efeito de garantia.
- Por questão de segurança este forno deve ser ligado a um circuito de 20 A (127 V~) ou 15 A (220 V~). Nenhum outro eletrodoméstico deve ser ligado a este circuito. **Em caso de dúvidas, consultar um eletricista de sua confiança para que a instalação esteja de acordo com a NBR5410.**
- Ligar o microondas a uma tomada exclusiva. Não utilizar extensores ou conectores tipo T (benjamim).
- É aconselhável a instalação de disjuntores termomagnéticos exclusivos para microondas próximos ao mesmo e de fácil acesso:
  - . Para microondas em 127 V~, utilizar um disjuntor de 20 A na fase.
  - . Para microondas em 220 V~, utilizar um disjuntor bipolar de 15 A para cada fase, ou um disjuntor em cada fase. Se o sistema de 220 V~ for de uma fase e neutro, utilizar apenas um disjuntor de 15 A na fase.
- A tensão da tomada elétrica deve ser a mesma especificada na etiqueta localizada na parte de trás do produto ou no plugue do cordão elétrico do forno microondas.
- Ler todas as instruções antes de usar o aparelho.
- Ler e seguir as instruções específicas: **"PRECAUÇÕES PARA EVITAR POSSÍVEL EXPOSIÇÃO EXCESSIVA À ENERGIA DE MICROONDAS"**.

- Como ocorre com a maioria dos eletrodomésticos para cozimento, ficar sempre atento ao funcionamento do aparelho para reduzir o risco de incêndios dentro do forno. Se o material dentro do forno pegar fogo:
  - a. Manter a porta do forno fechada.
  - b. Desligar o forno e desconectá-lo da tomada.
  - c. Desligar a energia elétrica, através do disjuntor.
- Usar apenas utensílios apropriados para fornos microondas.
- Não cozinhar os alimentos em excesso. Observar o funcionamento do aparelho quando o recipiente, dentro do forno, for feito de plástico, papelão ou outros materiais combustíveis, pois há possibilidade de ignição.
- Líquidos e outros alimentos não devem ser aquecidos em recipientes fechados.
- É perigoso para qualquer pessoa, que não tenha qualificações técnicas necessárias, fazer qualquer conserto ou reparo que envolva a remoção da cobertura que protege contra a exposição à energia das microondas.
- Se a porta ou a vedação da porta estiver (em) danificada (s), o forno não deve ser ligado até que os problemas sejam corrigidos por pessoal qualificado.
- Não usar a parte interna do forno para armazenamento. Não armazenar pães, biscoitos, produtos feitos de papel, etc. dentro do forno.
- Remover qualquer prendedor ou fecha-pacote, em metal, dos sacos/recipientes, antes de colocá-los dentro do forno.
- Este forno deve ser aterrado. Fazer a conexão apropriada de aterramento. Ver as orientações "ATERRAMENTO".
- Instalar ou posicionar o forno apenas de acordo com as instruções de instalação oferecidas pelo fabricante.
- Alguns itens como ovos ainda na casca, ovos cozidos inteiros e água com óleo ou gordura não devem ser aquecidos em fornos de microondas já que podem explodir.
- Usar este aparelho apenas para os propósitos descritos neste manual. Não usar produtos químicos corrosivos ou vapores neste forno. Este forno de microondas foi concebido especificamente para aquecer e cozinhar alimentos. Ele não foi concebido para uso industrial ou em laboratórios.
- Se o cordão elétrico ou a tomada estiverem danificados ou não estiverem funcionando adequadamente, não usar o forno, encaminhar o produto a uma *Assistência Técnica Autorizada*.
- Este aparelho deve ser ajustado ou consertado apenas por técnicos qualificados. Entrar em contato com a assistência técnica mais próxima quando precisar que este aparelho seja examinado, consertado ou ajustado.
- Não cobrir ou bloquear as saídas de ar deste forno de microondas.
- Não armazenar ou usar este aparelho em locais descobertos ou desprotegidos.
- Não usar este aparelho perto de água, por exemplo, perto de um tanque, em um porão úmido, perto da piscina ou locais similares.
- Não colocar o cordão elétrico ou o plugue na água.

- Manter o cordão elétrico longe de superfícies aquecidas.
- Não deixar o cordão elétrico pendurado por sobre uma mesa ou balcão.
- Ao limpar o aparelho e sua porta, usar água morna e sabão ou detergente neutro, aplicados com uma esponja ou pano macio
- Líquidos como água, café ou chá podem ser superaquecidos, além do ponto de fervura, sem parecer que estão nessa temperatura. Nem sempre o borbulhar ou ferver são aparentes quando se remove o recipiente do forno. Isso pode resultar em líquidos superaquecidos que podem, de repente, ferver pelo movimento de uma colher ou outro utensílio colocado dentro do líquido.
- Não superaquecer o líquido.
- Mexer o líquido antes e na metade do processo de aquecimento.
- Não usar recipientes com laterais retas e gargalos estreitos.
- Depois do aquecimento, deixar o recipiente dentro do forno de microondas por alguns segundos antes de removê-lo.
- Muito cuidado ao colocar uma colher ou outro utensílio dentro do recipiente.

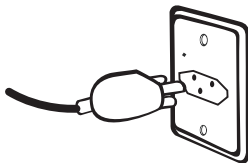
## ATERRAMENTO



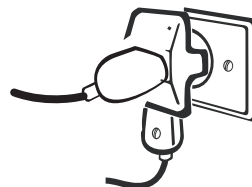
**Este equipamento deverá ser conectado a uma tomada aterrada. O aterramento diminuirá o risco de choque elétrico. O plugue deverá ser inserido em uma tomada elétrica que tenha sido aterrada conforme as normas e padrões vigentes. Verificar com um eletricista qualificado ou com o serviço de assistência técnica se houver dúvidas quanto ao aterramento do produto. Não modificar o plugue fornecido com o produto se não conseguir encaixá-lo na tomada. Mandar instalar uma tomada apropriada por um eletricista qualificado.**

**PRECAUÇÃO:** Perigo de choque elétrico. O uso inadequado do aterramento pode resultar em choque elétrico. Não conectar o aparelho na tomada antes dele estar adequadamente instalado e aterrado.

**Correto**



**Errado**



## UTENSÍLIOS

**PRECAUÇÃO:** Recipientes hermeticamente fechados podem explodir. Recipientes fechados devem ser abertos e sacos plásticos devem ser perfurados antes do cozimento.

Ver as instruções “Materiais que você pode usar no forno de microondas ou que devem ser evitados”. Podem existir certos utensílios não-metálicos que são perigosos para uso em forno de microondas.

## MATERIAIS QUE SE PODEM USAR EM FORNO DE MICROONDAS

**Prato de Cerâmica** – seguir as instruções do fabricante. O fundo do prato de cerâmica deve ficar, pelo menos, 5 mm do prato de vidro. O uso incorreto pode resultar na quebra do prato.

**Pratos de Louça** – apenas os que forem seguros para microondas. Seguir as instruções do fabricante. Não usar pratos trincados ou lascados, que podem quebrar.

**Jarras de Vidro** – remover sempre a tampa. Usar sempre até que o alimento fique morno. A maioria das jarras de vidro não resistem a altas temperaturas e podem quebrar.

**Recipientes de Vidro** – apenas aquilo que for resistente a altas temperaturas. Não usar nada trincado ou lascado.

**Sacos para Cozimento** – seguir as instruções do fabricante. Não fechar com fios de metal. Fazer furos para permitir a saída do vapor.

**Toalhas de Papel** – usadas para cobrir os alimentos no reaquecimento ou para absorção de gordura. Usar apenas quando supervisionado e por um período curto de tempo.

**Plástico** – apenas os recomendados para uso em microondas. Seguir as instruções do fabricante. Deve ter etiqueta que indique “Seguro para Uso em Microondas”. Alguns recipientes em plástico se amolecem, quando os alimentos dentro deles se aquecem. Sacos para fervura e sacos hermeticamente fechados devem ser abertos, furados ou ventilados, como orientado na embalagem.

**Filme Plástico** – apenas os recomendados para uso em microondas. Usados para cobrir alimentos durante o cozimento, para reter a umidade. Não deixar que o filme plástico toque o alimento.

**Termômetro** – apenas os recomendados para uso em microondas (termômetros para carne e doces).

## **MATERIAIS QUE DEVEM SER EVITADOS EM FORNO DE MICROONDAS**

**Bandeja de alumínio** – pode curvar-se, soltar faíscas e derramar comida no prato do forno de microondas.

**Embalagem em papelão com alças em metal** – pode curvar-se e derramar comida no prato do forno de microondas ou soltar faíscas.

**Utensílios de metal ou com bordas em metal** – o metal protege o alimento das microondas. As bordas de metal podem curvar-se, soltar faíscas e provocar um incêndio dentro do forno.

**Fios de metal para fechar embalagens** – podem curvar-se, soltar faíscas e provocar um incêndio dentro do forno.

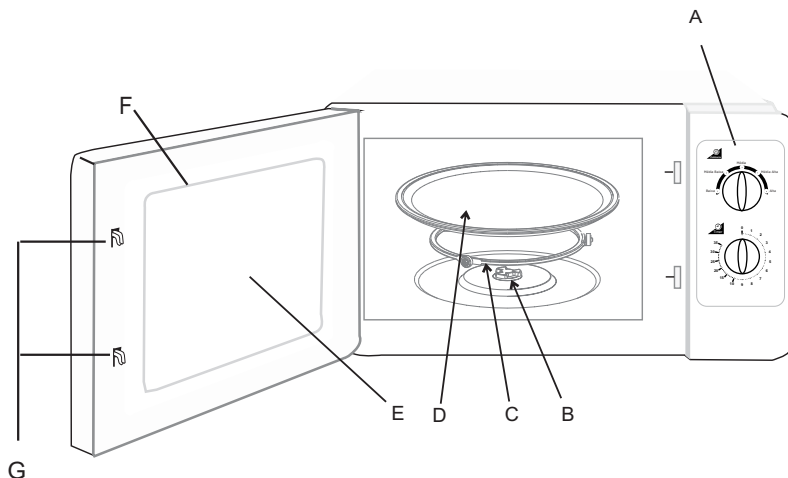
**Sacos de papel** – podem causar um incêndio dentro do forno.

**Madeira** – pode secar dentro do forno e rachar ou se quebrar.

## COMPONENTES

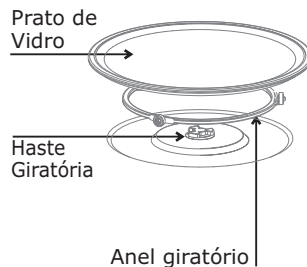
- A. Painel de controle
- B. Haste giratória
- C. Anel giratório
- D. Prato de vidro
- E. Janela para observação
- F. Moldura da porta
- G. Sistema interno de travas de segurança

**Acessórios:** Prato de vidro, Anel giratório e Manual de Instruções.



## INSTALAÇÃO DO PRATO DE VIDRO

- Nunca colocar o prato de vidro de cabeça para baixo. O prato de vidro não deve ficar preso.
- Tanto o prato de vidro como o anel giratório devem ser sempre usados.
- Todos os alimentos e recipientes devem ser posicionados, sempre, em cima do prato de vidro, no cozimento de alimentos.
- Se o prato de vidro ou anel giratório trincarem ou se quebrarem, entrar em contato com um posto de *Assistência Técnica Autorizada Britânia* mais próximo para substituí-los.

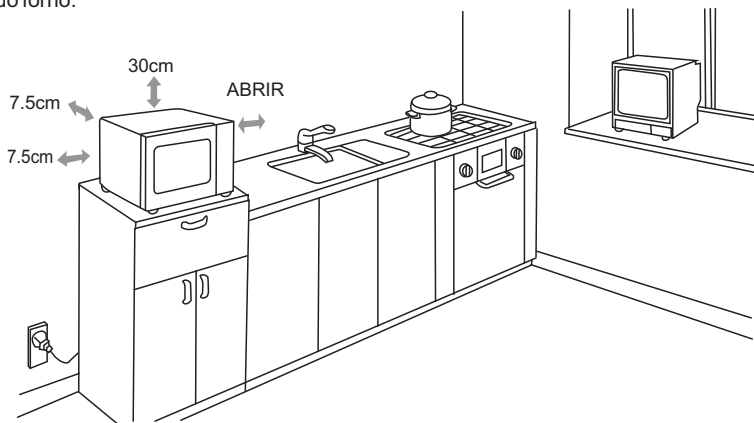


## PRIMEIRAS PROVIDÊNCIAS

Remover toda a embalagem e os acessórios. Examinar o forno à procura de danos, batidas e verificar se a porta não foi quebrada. Não instalar o forno se estiver danificado.

Não remover a camada Mica, marrom-clara, dentro do forno, que protege o *magnetron* (emissor de microondas).

1. Seleccionar uma superfície nivelada que ofereça espaço livre suficiente para o livre fluxo de ar pelas aberturas do forno.



É necessária uma distância mínima de 7,5 cm entre o forno e as paredes adjacentes. Um dos lados deve ser aberto.

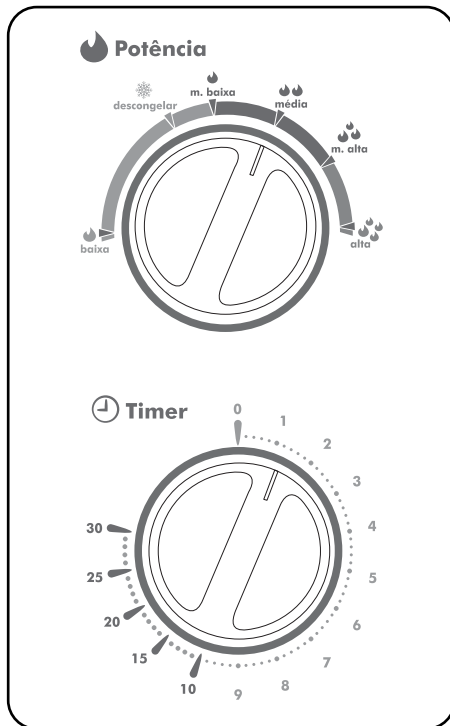
- Deixar um mínimo de 30 cm de espaço acima do forno.
- Não remover os pés da parte de baixo do forno.
- Bloquear as entradas/saídas de ar pode danificar o forno.
- Colocar o forno longe de rádios e TVs. As microondas podem interferir no funcionamento do rádio ou TV.

2. Ligar o forno numa tomada de parede normal. Assegurar-se de que a voltagem e a frequência são as mesmas mostradas na etiqueta do aparelho.

**AVISO:** Não instalar o aparelho sobre uma chapa quente ou qualquer outra fonte de calor. Se o forno for instalado perto de outra fonte de calor, pode ser danificado e a garantia será considerada nula.

## COMO UTILIZAR O FORNO MICROONDAS

1. Colocar o recipiente com o alimento no forno e fechar a porta.
2. Girar o botão de potência até o nível desejado, conforme Tabela de Potência.
3. Selecionar o tempo de cozimento girando o Seletor de Tempo (*Timer*) até o ponto do tempo desejado.
4. O forno microondas entrará automaticamente em funcionamento.
5. Após o término do cozimento o forno irá parar automaticamente e emitirá um aviso sonoro.





Nível	Alta	Média Alta	Média	Média Baixa	Descongelar	Baixa
Potência	100%	85%	66%	48%	40%	17%
Descrição	Aquecer bebidas, cozinhar verduras, bacon, peixes, frutas, carnes macias e arroz.	Assar pudim e bolo, Descongelar pratos prontos.	Assar carnes duras, preparar cremes e massas	Descongelar carnes cruas, cozinhar carnes duras e cozimento lento.	Descongelar alimentos em geral, cozimento lento.	Manter alimentos aquecidos, levedar massa de pão, preparar iogurte.

**Nota:** se o forno for usado sem alimentos no seu interior, o *magnetrom* sofrerá super-aquecimento e será danificado.

## SUGESTÃO DE TEMPOS PARA O PREPARO DE ALIMENTOS

Notas: Os tempos de preparo abaixo, são valores aproximados, pois dependem da qualidade dos alimentos, dos utensílios utilizados e da condição desejada.

	Tempo sugerido	Potência
 	<b>PIPOCA</b>	
	50g..... 2min	ALTA
	100g..... 3min	ALTA
	<b>BRIGADEIRO</b> .....10min	ALTA
VEGETAIS	<b>CENOURA</b>	
	250g..... 8min	ALTA
	500g.....12 a 14min	ALTA
	<b>CHUCHU</b>	
	250g..... 6 a 8min	ALTA
	500g.....10 a 12min	ALTA
	<b>BATATA</b>	
	250g..... 6 a 8min	ALTA
	500g.....10 a 12min	ALTA
ALIMENTOS CONGELADOS	<b>LASANHA</b>	
	300g.....20min	MÉDIA
	650g.....30min	MÉDIA
	<b>PIZZA</b>	
	460g..... 8min	ALTA
	<b>SALSICHA</b>	
200g (6 unid.) ..... 5min	ALTA	
400g (12 unid.) ..... 8min	ALTA	
	<b>SANDUÍCHE CONGELADO</b>	
	150g..... 2min	ALTA
AQUECER	<b>BEBIDA</b>	
	Gelada 200ml.....3min	ALTA
	T. Normal 200ml .....2min	ALTA
	<b>PRATO PRONTO</b> (gelado)	
400g.....4min	ALTA	
800g..... 5min	ALTA	

	Tempo sugerido	Potência	
<b>RECEITAS</b>	<b>PUDIM (Banho Maria) ..</b> .....8 + 15min	<b>ALTA</b>	
	<b>OMELETE (4 ovos) .....</b> .....5min	<b>ALTA</b>	
	<b>ARROZ PARBOILIZADO (1 xícara) ..</b> 23 a 25min	<b>ALTA</b>	
	<b>ARROZ BRANCO (1 xícara) .....</b> 17 a 20min	<b>ALTA</b>	
<b>DESCONGELAR</b>	<b>CARNES</b>		
	250g.....	10 a 15min	<b>DESC.</b>
	500g.....	15 a 20min	<b>DESC.</b>
	1kg .....	25 a 30min	<b>DESC.</b>

### SUGESTÃO DE PREPARO

Os tempos de preparo são valores aproximados, pois dependem da qualidade dos alimentos, dos utensílios utilizados e da condição desejada.

Como existem diferenças entre os vários tipos de fornos, ajustar o tempo e a função ao preparar o produto pela primeira vez.

#### Brigadeiro.

- 1 lata leite condensado (400g).
- 1 colher sopa de margarina.
- 3 colheres de chocolate em pó.

- 3 ovos
- Açúcar
- Água

#### Preparo

Colocar os ingredientes num refratário e mexer bem.  
 Colocar no microondas por 5min na potência Alta.  
 Retirar, mexer novamente e colocar no microondas por mais 5min na potência Méd/Baixa  
 Retirar mexer novamente, aguardar esfriar e por na geladeira.

#### Preparo

*Calda*  
 Colocar num refratário, 8 colheres de sopa de açúcar + 5 colheres de sopa de água e misturar bem.  
 Para dourar, colocar no microondas e deixar por 7 minutos na potência Alta.  
*Dica: caso desejar uma calda mais dourada selecione um tempo maior.*  
*Nota: Para calda, utilize apenas tigela de vidro, pois recipientes de plástico podem derreter devido a alta temperatura.*

#### Pudim de Leite Condensado

- 1 lata leite condensado (400g).
- 1 lata de leite (mesma medida da de leite condensado)

Retirar o refratário do microondas já com a calda pronta e aguardar esfriar por uns instantes.

### *Pudim*

Misture o leite condensado os ovos e o leite num liquidificador e bata por 30s na velocidade baixa

Derrame sobre a tijela a mistura preparada e leve ao microondas e deixe por 15 min na potência alta

Após o preparo aguardar esfriar e virar o pudim num prato apropriado.

### **Omelete**

4 ovos inteiros

1/4 xícara (chá) de leite

1 colher (sobremesa) de fermento em pó

1 colher (sopa) de amido de milho

Queijo ralado à gosto ou o recheio de sua preferência

1 colher (sopa) de azeite

Cebola à gosto

Salcinha à gosto

1 colher (sobremesa) de sal

#### ***Preparo***

Bata todos os ingredientes no refratário com o garfo, para misturar bem.

Coloque no microondas por 5 minutos em potência alta.

Após o preparo, retire do microondas e sirva.

### **Preparo de Arroz**

1 xícara de arroz ( branco ou parboilizado)

2 xicaras de água

Sal a gosto

1 colher de sopa de Azeite

#### ***Preparo***

Lavar o arroz e juntar com o restante dos ingredientes num refratário de vidro e tampar com plástico filme e fazer alguns furos com auxílio de um garfo, colocar no microondas e selecionar o tempo de preparo conforme

especificado na tabela tempo preparos.

### **Preparo de Salsichas**

Colocar as salsichas em um refratário e adicionar 1 xícara de água. Cobrir o refratário com plástico filme e fazer alguns furos com auxílio de um garfo.

Colocar no forno microondas e selecionar o tempo e função descritos na tabela de preparo.

### **Descongela Alimentos**

Colocar o alimento congelado em um refratário, inserir o mesmo no forno microondas. Selecionar a função "DESCONGELAR" e o tempo de acordo com o peso do alimento.

*Dica:* Para garantir melhores resultados, é ideal que o alimento seja virado na metade do tempo selecionado.

Para isso, abra a porta do forno microondas, o tempo de preparo automaticamente pausará e o microondas irá desligar. Retire o refratário e vire o alimento, insira novamente ao forno microondas e feche a porta. O microondas voltará a funcionar.

## COMO INTERROMPER O FUNCIONAMENTO DO FORNO

É possível interromper o funcionamento do forno a qualquer momento, mesmo que o tempo programado ainda não tenha terminado. Isto pode ser feito girando-se o BOTÃO SELETOR DE TEMPO até a posição inicial ou abrindo-se a porta do forno, conforme explicado a seguir.

### USANDO O BOTÃO SELETOR DE TEMPO PARA INTERROMPER O FUNCIONAMENTO DO FORNO

**1.** Girar o Seletor de Tempo no sentido anti-horário até a posição "0". A campainha tocará. O funcionamento do forno será interrompido.

### ABRINDO A PORTA PARA INTERROMPER O FUNCIONAMENTO DO FORNO

**1.** Abrir a porta do Forno. O funcionamento do forno será interrompido e o *Timer* pausará.

**2.** Se quiser continuar o processo, fechar a porta do forno. Porém, se quiser cancelar a operação que estava sendo executada, girar o Seletor de Tempo (*Timer*) no sentido anti-horário até a posição "0" e a campainha tocará.

### COMO PROLONGAR O COZIMENTO.

• Se quiser aumentar o tempo de funcionamento do forno quando o processo de cozimento já estiver sendo executado, girar o Seletor de Tempo (*Timer*) no sentido horário até a posição desejada. Lembrar-se de levar em consideração o tempo em que o forno já havia ficado em funcionamento.

## LIMPEZA E MANUTENÇÃO

Quando limpar superfícies do forno, utilizar sabão e detergentes neutros e não abrasivos, aplicados com uma esponja ou um pano macio.

Lembrar-se de desligar o microondas da tomada sempre que for limpá-lo. Após a limpeza é aconselhável manter a porta aberta por alguns minutos para eliminar o excesso de umidade.

Para limpar o microondas usar apenas um pano macio umedecido em água (de preferência morna) e detergente neutro. Após a limpeza secar com pano macio e seco.

Jamais limpar seu microondas com fluidos inflamáveis, como álcool, querosene, gasolina, tiner, solvente; removedores ou com produtos químicos, como detergentes com amoníacos, ácidos, vinagres, soda ou abrasivos, como sapólio, esponjas plásticas ou de aço, lã de aço, etc, nem usar produtos que liberam vapores químicos corrosivos e/ou tóxicos no aparelho.

### **Interior.**

Manter o interior do forno limpo e seco. Resíduos dentro do forno absorvem microondas e assim prolongam o tempo de cozimento. Resíduos de alimentos líquidos derramados grudam nas paredes do forno, e na superfície da porta. Limpar o interior do forno imediatamente após o uso com um pano úmido. Retirar a gordura com um pano úmido com água e sabão neutro, ou com papel-toalha, enxaguar o pano, passar novamente para retirar os resíduos de sabão e secar bem.

### **Exterior.**

Manter o exterior do forno limpo. Limpar o exterior do forno com um pano úmido com água e sabão neutro, enxaguar o pano, passar novamente para retirar os resíduos de sabão e secar com um pano macio ou toalha de papel.

Para evitar danos ao funcionamento das partes internas do microondas, a água não deve penetrar pelos orifícios de ventilação.

Para limpar o painel de controle, abrir a porta do forno para evitar que ele seja ligado acidentalmente, limpar com um pano úmido e secar imediatamente.

Caso o vapor seja acumulado na porta, após o uso, secá-la com um pano macio. Isso acontece quando o forno opera em condições de alta umidade e de forma alguma indica defeitos de funcionamento.

## RESOLUÇÃO DE PROBLEMAS

PROBLEMA	POSSÍVEL CAUSA	POSSÍVEL SOLUÇÃO
O forno não começa a operação	a. Cordão elétrico não está ligado na tomada	a. Ligar na tomada
	b. A porta está aberta	b. Fechar a porta e tentar de novo
	c. Timer na Posição 0	c. Selecionar um tempo para que o forno microondas entre em funcionamento
Deformação de materiais e faíscas	a. Foi usado material que deve ser evitado	a. Usar apenas material recomendado
	b. O forno está vazio e entrou em funcionamento	b. Não deixar o forno funcionar vazio
	c. Existem resíduos de comida dentro do forno	c. Limpar a parte interna do forno com um pano úmido
Cozimento desigual	a. Foi usado material que deve ser evitado	a. Usar apenas material recomendado
	b. O alimento não foi devidamente descongelado	b. Completar o descongelamento do alimento
	c. O tempo de cozimento ou o nível de potência escolhidos são inadequados	c. Usar o tempo de cozimento/nível de potência adequados
	d. O alimento não foi virado ou misturado	d. Virar ou misturar o alimento
Alimento super cozido	a. O tempo de cozimento ou o nível de potência escolhidos são inadequados	a. Usar o tempo de cozimento/nível de potência adequados
Alimento pouco cozido	a. O alimento não foi devidamente descongelado	b. Completar o descongelamento do alimento selecionando um tempo maior
	b. O tempo de cozimento ou o nível de potência escolhidos são inadequados	c. Usar o tempo de cozimento/nível de potência adequados
Descongelamento inapropriado	a. O tempo de cozimento ou o nível de potência escolhidos são inadequados	a. Usar o tempo de cozimento/nível de potência adequados
	b. O alimento não foi virado ou misturado	b. Virar ou misturar o alimento (consultar item "Descongelar alimentos")

## INTRODUCCIÓN

Felicitaciones por haber elegido un producto Britânia.

Para garantizar el mejor desempeño de su producto, el usuario debe leer atentamente las instrucciones que siguen. Se recomienda que no se tire este Manual de Instrucciones; él tiene que ser guardado para eventuales consultas.

### PRECAUCIONES PARA EVITAR POSIBLES EXPOSICIONES EXCESIVAS A LA ENERGÍA DE LAS MICROONDAS.

- No intente usar el horno de microondas con la puerta abierta, ya que eso puede resultar en exposición peligrosa a la energía de las microondas. Es importante no romper o modificar las trabas internas de seguridad.
- No ponga cualquier objeto entre la frente del horno y la puerta, ni permita que residuos de productos de limpieza o suciedad se acumulen en las superficies vedadas.
- No opere el horno si éste está damnificado. Es especialmente importante que la puerta del horno esté bien cerrada y que no existan daños:
  - En la PUERTA;
  - En las BISAGRAS (rotas o sueltas);
  - En las VEDAS de la PUERTA y SUPERFICIES.

El horno no debe ser ajustado o arreglado por alguien sin las calificaciones técnicas necesarias.

### MEDIDAS IMPORTANTES DE SEGURIDAD.

- No utilice el producto cuando el mismo presente algún daño en los componentes. Para substituir cualquier pieza damnificada, busque la Asistencia Técnica Autorizada.
- El horno debe ser puesto en una superficie nivelada.
- El plato de vidrio y el soporte giratorio deben estar dentro del horno durante su funcionamiento.
- Ponga el recipiente, con cuidado, sobre el plato de vidrio para evitar que se rompa.
- El uso de vajillas inapropiadas puede romper el plato de vidrio.
- El horno tiene varios dispositivos de seguridad empotrados, para asegurar que el aparato no sea encendido si la puerta está abierta. No modifique esos dispositivos.
- No deje que el horno funcione si está vacío. La operación del horno sin alimentos o con alimentos con bajo contenido de humedad puede causar incendio o chispas.
- No cocine directamente en el plato de vidrio. El calentamiento excesivo en un determinado local, en el plato de vidrio, puede hacer con que él se rompa.
- No caliente biberones o alimentos para bebé en el microondas. El calentamiento no uniforme

puede causar herimientos.

- No caliente nada en recipientes con cuello estrecho.
- No intente freír nada dentro del horno de microondas.
- No intente hacer conservas en el horno de microondas. Es imposible asegurar que todo el contenido del recipiente alcanzó la temperatura de hervir.
- No use este horno de microondas para propósitos comerciales. Este horno de microondas es apenas para uso doméstico.
- Para prevenir quemaduras en consecuencia del hervor retardado de líquidos y bebidas, mueva el contenido al ponerlo en el horno y, después, en el medio del proceso de calentamiento. Deje la bebida dentro del horno por algunos segundos y mueva el líquido nuevamente antes de removerlo del recipiente.
- Sea cuidadoso al usar el horno de microondas, para evitar que el alimento se queme por exceso de cocimiento.
- Los niños sólo deben usar el horno cuando observados, en razón de las altas temperaturas generadas por el horno.
- El horno debe ser limpio regularmente y cualquier residuo de alimentos debe ser removido.
- Dejar de limpiar adecuadamente el horno puede hacer con que la superficie se estropee y eso puede afectar adversamente la vida del aparato y, posiblemente, resulte en una situación de peligro.
- Para no perder la garantía y para evitar problemas técnicos, no arregle el aparato en casa.
- Cuando lo necesite, el usuario deberá llevarlo a la Asistencia Técnica Autorizada.
- La factura y el certificado de garantía son documentos importantes y deben ser mantenidos para efecto de garantía.
- Por cuestiones de seguridad este horno debe ser encendido a un circuito de 20 A (127 V~) o 15 A (220 V~). Ningún otro electrodoméstico debe ser encendido a este circuito. En caso de dudas, consulte un electricista de su confianza para que la instalación esté de acuerdo con la NBR5410.
- Encender el microondas en un enchufe exclusivo. No utilice extensores o conectores tipo T (enchufe múltiple para extensión).
- Es aconsejable la instalación de disyuntores termomagnéticos exclusivos para microondas próximos al mismo y de fácil acceso:
- Para microondas en 127 V~, utilice un disyuntor de 20 A en la fase.
- Para microondas en 220 V~, utilice un disyuntor bipolar de 15 A para cada fase, o un disyuntor en cada fase. Si el sistema de 220 V~ es de una fase y neutro, utilice apenas un disyuntor de 15 A en la fase.
- La tensión del enchufe debe ser la misma especificada en la etiqueta localizada en la parte de atrás del producto o en el enchufe del hilo eléctrico del horno de microondas.
- Lea todas las instrucciones antes de usar el aparato.
- Lea y siga las instrucciones específicas: **"PRECAUCIONES PARA EVITAR POSIBLE EXPOSICIÓN EXCESIVA A LA ENERGÍA DE MICROONDAS"**.
- Como ocurre con la mayoría de los electrodomésticos para cocimiento, siempre ponga atención al funcionamiento del aparato para reducir el riesgo de incendios dentro del horno. Si el material dentro del horno prende fuego:
  - a. Mantenga la puerta del horno cerrada.
  - b. Apague el horno y desconéctelo del enchufe.

- c. Desconecte la alimentación de energía eléctrica, por medio del disyuntor.
- Use apenas utensilios apropiados para hornos microondas.
  - No cocine los alimentos en exceso. Observe el funcionamiento del aparato cuando el recipiente, dentro del horno, es hecho de plástico, cartón u otros materiales combustibles, pues hay la posibilidad de ignición.
  - Líquidos y otros alimentos no deben ser calentados en recipientes cerrados.
  - Es peligroso para cualquier persona, que no tenga calificaciones técnicas necesarias, realizar cualquier tipo de arreglo o reparo dónde se tenga que hacer la remoción de la cobertura que protege contra la exposición a la energía de las microondas.
  - Si la puerta o la veda de la puerta está(n) damnificada(s), el horno no debe ser encendido hasta que los problemas sean corregidos por el personal calificado.
  - No use la parte interna del horno para almacenamiento. No almacene panes, galletas, productos hechos de papel, etc. dentro del horno.
  - Remueva cualquier prendedor o cierre-paquete, en metal, de las bolsas/recipientes, antes de ponerlos dentro del horno.
  - Este horno debe ser aterrado. Haga la conexión apropiada de aterramiento. Vea las orientaciones **"ATERRAMIENTO"**.
  - Instale o posicione el horno apenas de acuerdo con las instrucciones de instalación ofrecidas por el fabricante.
  - Algunos ítems como huevos todavía en la cáscara, huevos cocidos enteros y agua con aceite o grasa no deben ser calentados en hornos de microondas ya que pueden explotar.
  - Use este aparato apenas para los propósitos descritos en este manual. No use productos químicos corrosivos o vapores en este horno. Este horno de microondas fue concebido específicamente para calentar y cocinar alimentos. Él no fue concebido para uso industrial o en laboratorios.
  - Si el hilo eléctrico o el enchufe están damnificados o no están funcionando adecuadamente, no use el horno, encamine el producto a una Asistencia Técnica Autorizada.
  - Este aparato debe ser ajustado o arreglado apenas por técnicos calificados. Entre en contacto con la asistencia técnica más próxima cuando necesite que este aparato sea examinado, arreglado o ajustado.
  - No cubra o bloquee las salidas de aire de este horno de microondas.
  - No almacene o use este aparato en locales descubiertos o desprotegidos.
  - No use este aparato cerca de agua, por ejemplo, cerca de una pila, lavadero, en un sótano húmedo, cerca de la piscina o locales similares.
  - No ponga el hilo eléctrico o el enchufe en el agua.
  - Mantenga el hilo eléctrico lejos de superficies calientes.
  - No deje el hilo eléctrico colgado por sobre la mesa o mostrador.
  - Al limpiar el aparato y su puerta, use agua templada y jabón o detergente neutro, aplicados con una esponja o paño suave.
  - Líquidos como agua, café o té pueden ser sobrecalentados, pasando del punto de hervor, sin parecer que están en esa temperatura. Ni siempre el burbujear o hervir son aparentes cuando se remueve el recipiente del horno. Eso puede resultar en líquidos sobrecalentados que pueden, de repente, hervir por el movimiento de una cuchara u otro utensilio puesto dentro del

líquido.

- No sobrecaliente el líquido.
- Mueva el líquido antes y en la mitad del proceso de calentamiento.
- No use recipientes con laterales rectas y cuellos estrechos.
- Después del calentamiento, deje el recipiente dentro del horno de microondas por algunos segundos antes de removerlo.
- Mucho cuidado al poner una cuchara u otro utensilio dentro del recipiente.

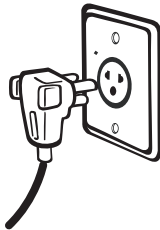
## ATERRAMIENTO



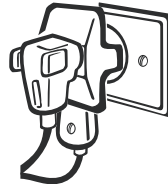
**Este equipo deberá ser conectado a un enchufe aterrado. El aterramiento disminuirá el riesgo de descargas eléctricas. El enchufe deberá ser insertado en una toma que haya sido aterrada de acuerdo a las normas y patrones vigentes. Verificar con un electricista calificado o con el servicio de asistencia técnica si hay dudas cuanto al aterramiento del producto. No modifique el enchufe fornecido con el producto, si no lo consigue encajar en la toma. Mande instalar una toma apropiada por un electricista calificado.**

**PRECAUCIONES:** Peligro de descarga de corriente eléctrica. El uso inapropiado del aterramiento puede resultar en una descarga de corriente eléctrica. No conecte el aparato en la toma antes que esté adecuadamente instalado y aterrado.

**Correcto**



**Errado**



## UTENSILIOS

**PRECAUCIONES:** Recipientes herméticamente cerrados pueden explotar. Recipientes cerrados deben ser abiertos y bolsas plásticas deben ser perforadas antes del cocimiento.

Ver las instrucciones "Materiales que se pueden usar en el horno de microondas o que deben ser evitados". Pueden existir ciertos utensilios no-metálicos que son peligrosos para uso en horno de microondas.

## MATERIALES QUE SE PUEDEN USAR EN HORNO DE MICROONDAS

**Plato de Cerámica** – siga las instrucciones del fabricante. El fondo del plato de cerámica debe quedarse, por lo menos, 5 mm del plato de vidrio. El uso incorrecto puede resultar en el rompimiento del plato.

**Platos de Loza** – apenas los que son seguros para microondas. Siga las instrucciones del fabricante. No use platos partidos o lascados, que puedan romperse.

**Jarras de Vidrio** – remueva siempre la tapa. Use siempre hasta que el alimento se quede templado. La mayoría de las jarras de vidrio no resisten a altas temperaturas y pueden romperse.

**Recipientes de Vidrio** – apenas aquellos que son resistentes a altas temperaturas. No use nada roto o lascado.

**Bolsas para Cocimiento** – siga las instrucciones del fabricante. No cierre con hilos de metal. Haga agujeros para permitir la salida del vapor.

**Toallas de Papel** – usadas para cubrir los alimentos en el recalentamiento o para absorción de grasa. Use apenas cuando supervisados y por un período corto de tiempo.

**Plástico** – apenas los recomendados para uso en microondas. Siga las instrucciones del fabricante. Debe haber alguna etiqueta que indique "Seguro para Uso en Microondas". Algunos recipientes en plástico se quedan blandos cuando los alimentos que están dentro

se calientan. Bolsas para hervir y bolsas herméticamente cerrados deben ser abiertas, pinchadas o ventiladas, como orientado en el embalaje.

**Película Plástica** – apenas las recomendadas para uso en microondas. Usadas para cubrir alimentos durante el cocimiento, para retener la humedad. No deje que la película plástica toque el alimento.

**Termómetro** – apenas los recomendados para uso en microondas (termómetros para carne y dulces).

## **MATERIALES QUE DEBEN SER EVITADOS EN HORNO DE MICROONDAS**

**Bandeja de aluminio** – puede curvarse, soltar chispas y derramar comida en el plato del horno de microondas.

**Embalaje en cartón con alzas en metal** – puede curvarse y derramar comida en el plato del horno de microondas o soltar chispas.

**Utensilios de metal o con bordes en metal** – el metal protege el alimento de las microondas. Los bordes de metal pueden curvarse, soltar chispas y provocar un incendio dentro del horno.

**Hilos de metal para cerrar embalajes** – pueden curvarse, soltar chispas y provocar un incendio dentro del horno.

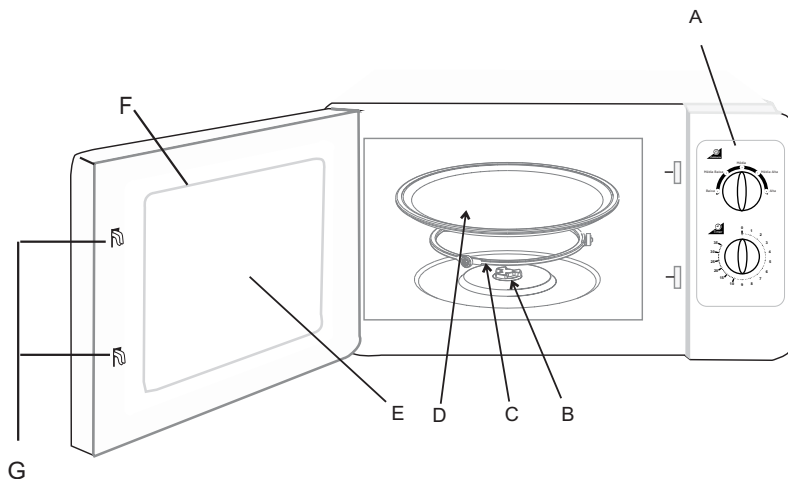
**Sacos de papel** – pueden causar un incendio dentro del horno.

**Madera** – puede secarse dentro del horno y rajarse o romperse.

## COMPONENTES

- A. Panel de control
- B. Hasta giratoria
- C. Anillo giratorio
- D. Plato de vidrio
- E. Ventana para observación
- F. Moldura de la puerta
- G. Sistema interno de trabas de seguridad

**Accesorios:** Plato de vidrio, Anillo giratorio y Manual de Instrucciones



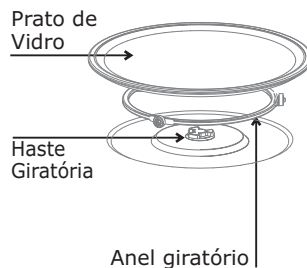
## INSTALACIÓN DEL PLATO DE VIDRIO

Nunca coloque el plato de vidrio de punta cabeza. El plato de vidrio no debe quedarse preso.

Tanto el plato de vidrio como el anillo giratorio deben ser siempre usados.

Todos los alimentos y recipientes deben ser posicionados, siempre, en cima del plato de vidrio, en el cocimiento de alimentos.

Si el plato de vidrio o anillo giratorio se truncan o se rompen, entre en contacto con un puesto de Asistencia Técnica Autorizada más próximo para substituirlos.

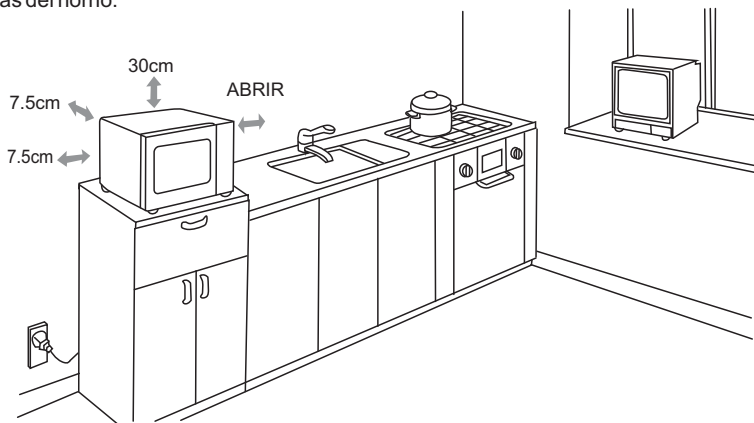


## PRIMERAS PROVIDENCIAS

Remueva todo el embalaje y los accesorios. Examine el horno buscando daños, choques y verifique si la puerta no fue rota. No instale el horno si algo está dañado.

No remueva la camada Mica, marrón-clara, de dentro del horno, que protege el magnetrón (emisor de microondas).

1. Seleccione una superficie nivelada que ofrezca espacio libre suficiente para el libre flujo de aire por las aperturas del horno.



Es necesaria una distancia mínima de 7,5 cm entre el horno y las paredes adyacentes. Uno de los lados debe ser abierto.

- Deje un mínimo de 30 cm de espacio encima del horno.
- No remueva los pies de la parte de abajo del horno.
- Bloquear las entradas/salidas de aire puede dañar el horno.
- Coloque el horno lejos de radios y TVs. Las microondas pueden interferir en el funcionamiento del radio o TV.

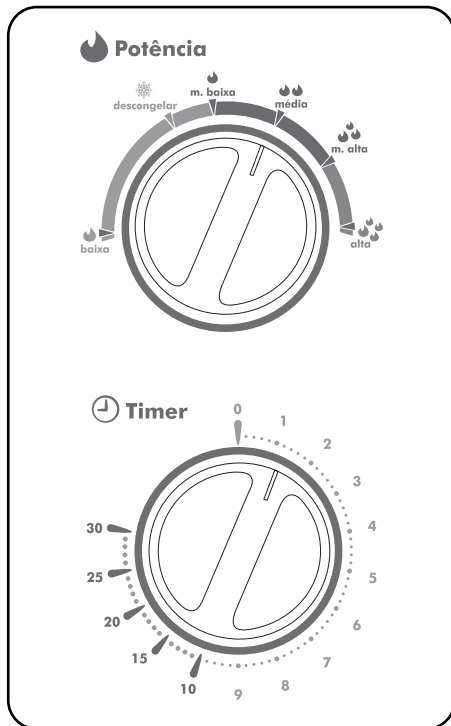
2. Encienda el horno en un enchufe de pared normal. Asegúrese de que el voltaje y la frecuencia son las mismas mostradas en la etiqueta del aparato.

**AVISO:** no instale el aparato sobre una chapa caliente o cualquier otra fuente de calor. Si el horno va a ser instalado cerca de otra fuente de calor, puede ser dañado y la garantía será considerada nula.

## COMO UTILIZAR EL HORNO MICROONDAS

1. Coloque el recipiente con el alimento en el horno y cierre la puerta.
2. Gire el botón de potencia hasta el nivel deseado, de acuerdo con la Tabla de Potencia.
3. Seleccione el tiempo de cocimiento girando el Selector de Tiempo (Timer) hasta el punto del tiempo deseado.
4. El horno microondas entrará automáticamente en funcionamiento.
5. Después del término del cocimiento el horno irá a parar automáticamente y emitirá un aviso sonoro.

### PAINEL DE CONTROLE



Nível	Alta	Média Alta	Média	Média Baixa	Descongelar	Baixa
Potência	100%	85%	66%	48%	40%	17%
Descrição	Aquecer bebidas, cozinhar verduras, bacon, peixes, frutas, carnes macias e arroz.	Assar pudim e bolo, Descongelar pratos prontos.	Assar carnes duras, preparar cremes e massas	Descongelar carnes cruas, cozinhar carnes duras e cozimento lento.	Descongelar alimentos em geral, cozimento lento.	Manter alimentos aquecidos, levedar massa de pão, preparar iogurte.

**Nota:** se o forno for usado sem alimentos no seu interior, o *magnetrom* sofrerá super-aquecimento e será danificado.

## COMO INTERRUMPIR EL FUNCIONAMIENTO DEL HORNO

Es posible interrumpir el funcionamiento del horno a cualquier momento, mismo que el tiempo programado todavía no haya terminado. Esto puede ser hecho girando el BOTÓN SELECTOR DE TIEMPO hasta la posición inicial o abriéndose la puerta del horno, de acuerdo con lo explicado a seguir.

### USANDO EL BOTÓN SELECTOR DE TIEMPO PARA INTERRUMPIR EL FUNCIONAMIENTO DEL HORNO

**1.** Gire el Selector de Tiempo en el sentido contra el reloj hasta la posición "0". La campanilla tocará. El funcionamiento del horno será interrumpido.

### ABRIENDO LA PUERTA PARA INTERRUMPIR EL FUNCIONAMIENTO DEL HORNO

**1.** Abra la puerta del horno. El funcionamiento del horno será interrumpido y el Timer pausará.

**2.** Si quiere continuar el proceso, cierre la puerta del horno. Pero, si quiere cancelar la operación que estaba siendo ejecutada, gire el Selector de Tiempo (Timer) en el sentido contra el reloj hasta la posición "0" y la campanilla sonará.

### COMO PROLONGAR EL COCIMIENTO.

Si quiere aumentar el tiempo de funcionamiento del horno cuando el proceso de cocimiento ya esté siendo ejecutado, gire el Selector de Tiempo (Timer) en el sentido del reloj hasta la posición deseada. Recuérdese de llevar en consideración el tiempo en que el horno ya había estado en funcionamiento.

## LIMPIEZA Y MANUTENCIÓN

Quando limpie las superficies del horno, utilice jabón y detergentes neutros y no abrasivos, aplicados con una esponja o un paño macío.

Recuérdese de desenchufar el microondas de la toma siempre que vaya a limpiarlo. Después de la limpieza, es aconsejable mantener la puerta abierta por algunos minutos para eliminar el exceso de humedad.

Para limpiar el microondas use apenas un paño macío humedecido en agua (de preferencia templada) y detergente neutro. Después de la limpieza, seque todo con un paño macío y seco.

Jamás limpie su microondas con fluidos inflamables, como alcohol, querosene, gasolina, tñer, solvente; removedores o con productos químicos, como detergentes con amoníacos, ácidos, vinagres, soda o abrasivos, como saponáceos, esponjas plásticas o de acero, lana de acero, etc., ni use productos que liberan vapores químicos corrosivos y/o tóxicos en el aparato.

### **Interior.**

Mantenga el interior del horno limpio y seco. Residuos dentro del horno absorben microondas y así, prolongan el tiempo de cocimiento. Residuos de alimentos líquidos derramados engrudan en las paredes del horno, y en la superficie de la puerta. Limpie el interior del horno inmediatamente después del uso con un paño húmedo. Saque la grasa con un paño húmedo con agua y jabón neutro, o con papel-toalla, enjagüe el paño, pase nuevamente para sacar los residuos de jabón y seque todo bien.

### **Exterior.**

Mantenga el exterior del horno limpio. Limpie el exterior del horno con un paño húmedo con agua y jabón neutro, enjagüe el paño, pase nuevamente para sacar los residuos de jabón y seque con un paño macío o toalla de papel.

Para evitar daños al funcionamiento de las partes internas del microondas, el agua no debe penetrar por los orificios de ventilación.

Para limpiar el panel de control, abra la puerta del horno para evitar que él sea encendido accidentalmente, limpie con un paño húmedo y seque inmediatamente.

Caso el vapor sea acumulado en la puerta, después del uso, séquela con un paño macío. Eso ocurre cuando el horno opera en condiciones de alta humedad y de manera ninguna indica defectos de funcionamiento.

SOMENTE PARA USO DOMÉSTICO



**BRITANIA**

**0800-417644**  
sac@britania.com.br

ATENDIMENTO  
AO CONSUMIDOR