

## MICRO-ONDAS PMB28EB



### 28L DE CAPACIDADE

Maior capacidade para preparar seus alimentos

### CLASSIFICAÇÃO A

Menor consumo e maior eficiência

### MENU KIDS MENU FIT

Apelo Comercial	Benefício
Pintura Limpa Fácil	Pintura especial que não permite que a sujeira grude nas paredes internas do micro-ondas, facilitando a limpeza do mesmo.
Função Tira Odor	Auxilia na remoção de cheiro deixado pelo preparo de alimentos no interior do aparelho.
Função travar	Se desejar, o teclado poderá ser bloqueado, proporcionando mais segurança.
Menu Kids e Menu Fit	Com receitas pré-programadas.
Função descongelar	Descongela por tempo ou por peso.
Mais 30 segundos	Função prática e rápida.
Classificação energética A	Mais econômico.

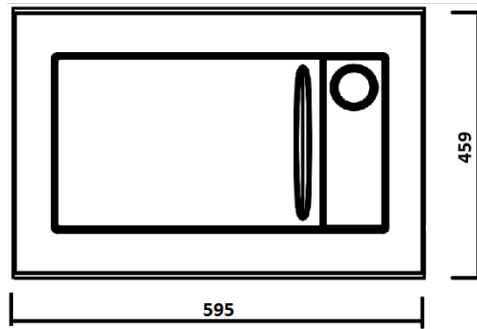
Características
<ul style="list-style-type: none"> <li>• Capacidade 28L</li> <li>• Prato com diâmetro de 314mm</li> <li>• Teclas fáceis: FIT e Manter Aquecido</li> <li>• Opções Descongelar Rápido ou Descongelar por Peso</li> <li>• Função Potência</li> <li>• Função Relógio</li> <li>• Função Display / Sound</li> <li>• Função Tira odor</li> <li>• 1400W de potência</li> <li>• Disponível em 127V e 220V</li> <li>• Classe "A" em eficiência energética</li> <li>• Garantia de 01 ano</li> </ul>

Legenda Técnica	Acessórios
- Função Display: Permite apagar o display do produto; - Função Potência: Permite escolher o nível de potência desejada para cada alimento; - Função Manter Aquecido: Permite ajustar o tempo desejado e o produto manterá o alimento aquecido neste período; - Função Display/Sound: Ao pressionar o botão uma vez desliga o visor, se pressionar e segurar o botão por 3 segundos, o som do teclado desligará; - Função Travar: Ao segurar o botão CANCELAR/PAUSAR por 5 segundos o teclado será bloqueado. - Menu FIT: É possível cozinhar batata, sopa e legumes ao utilizar esta função.	Prato e suporte giratório, Manual de instruções, certificado de garantia.

<b>Número de desenho</b>	3184-00-01
--------------------------	------------

Características Técnicas			Informações Logísticas					Informações Fiscais					
Tensão ( V )	Potência ( W )	Consumo ( kWh )	Tomada ( A )	Pinos ( 2 ou 3 )	Código Comercial	Código de Barras		IPI (%)	Isento				
						Cx. Unitária (EAN-13)	Cx. Master (DUN-14)		Origem NF	Classificação (NCM)	Ex tarifário		
127V	1400	0,01	16A	3	096051134	7891356095535	-	Joinville	8516.50.00				
220V	1400	0,01	10A	3	096052134	7891356095542	-						
<b>Garantia</b>													
Embalagem		Peso* ( Kg )	Dimensões* ( mm )			Volume* ( m <sup>3</sup> )	Qtde	Descrição do Produto NF					
			Alt.	Larg.	Prof.			<b>MICRO-ONDAS PMB28EB 127V/220V</b>					
<b>MODELO 127V</b>													
Aparelho		12,5	260	480	340	0,04243	1						
Aparelho c/ moldura		13,1	459	595	340	0,09286	1						
Aparelho aberto		12,5	260	480	710	0,08861	1						
Cx. unitária		13,5	328	532	438	0,07643	1						
Cx. máster		-	-	-	-	-	-						
<b>MODELO 220V</b>													
Aparelho		12,3	260	480	340	0,04243	1						
Aparelho c/ moldura		12,9	459	595	340	0,09286	1						
Aparelho aberto		12,3	260	480	710	0,08861	1						
Cx. unitária		13,3	328	532	438	0,07643	1						
Cx. máster		-	-	-	-	-	-						
<b>Origem do item</b>		Nacional											
<b>Empilhamento Máximo:</b>		6											

\* Os pesos e as dimensões das caixas têm uma tolerância de ± 3%.



## SELOS DE CONFORMIDADE

Energia (Elétrica) FORNOS DE MICRO-ONDAS		Energia (Elétrica) FORNOS DE MICRO-ONDAS	
Fabricante	Philco	Fabricante	Philco
Marca	Philco	Marca	Philco
Modelo / Tensão	PMB28EB / 127V	Modelo / Tensão	PMB28EB / 220V
<p>Mais eficiente</p> <p>Menos eficiente</p>	<p>Mais eficiente</p> <p>Menos eficiente</p>	<p>Mais eficiente</p> <p>Menos eficiente</p>	<p>Mais eficiente</p> <p>Menos eficiente</p>
EFICIÊNCIA ENERGÉTICA (%)	<b>55,4</b>	EFICIÊNCIA ENERGÉTICA (%)	<b>55,3</b>
MODO ESPERA (Standby) (kWh/dia)	<b>0,01</b>	MODO ESPERA (Standby) (kWh/dia)	<b>0,01</b>
Volume Total (litros)	28	Volume Total (litros)	28
Volume Útil (litros)	16	Volume Útil (litros)	16
<p>Requisitos de Avaliação da Conformidade para Fornos de Micro-ondas.</p> <p>Instruções de instalação e recomendações de uso, leia o Manual do aparelho.</p> <p>REGISTRO INMETRO - 004080/2019</p>	<p>Requisitos de Avaliação da Conformidade para Fornos de Micro-ondas.</p> <p>Instruções de instalação e recomendações de uso, leia o Manual do aparelho.</p> <p>REGISTRO INMETRO - 004079/2019</p>	<p>Requisitos de Avaliação da Conformidade para Fornos de Micro-ondas.</p> <p>Instruções de instalação e recomendações de uso, leia o Manual do aparelho.</p> <p>REGISTRO INMETRO - 004079/2019</p>	<p>Requisitos de Avaliação da Conformidade para Fornos de Micro-ondas.</p> <p>Instruções de instalação e recomendações de uso, leia o Manual do aparelho.</p> <p>REGISTRO INMETRO - 004079/2019</p>

Em virtude de constantes aperfeiçoamentos em sua linha de produtos, a Britânia reserva-se o direito de proceder, sem prévio aviso, às modificações técnicas que julgar conveniente