

# Philco

MANUAL DE INSTRUÇÕES  
Máquina de Gelo PMG02T



# Philco

PARABÉNS PELA ESCOLHA DE MAIS UM PRODUTO DE NOSSA LINHA!

Para garantir o melhor desempenho de seu produto, **o usuário deve ler atentamente as instruções a seguir.** Recomenda-se não jogar fora este Manual de Instruções. Ele deve ser guardado para eventuais consultas.



NOTA

É comum que aparelhos elétricos novos liberem uma leve fumaça ou gases durante as primeiras vezes em que eles forem utilizados. Isso acontece em virtude do aquecimento dos materiais e dos componentes usados na manufatura do aparelho. É normal e não indica a existência de defeitos no aparelho.

O APARELHO DESTINA-SE SOMENTE PARA USO DOMÉSTICO



LEIA O MANUAL



Para ter acesso ao manual digital (em PDF) entre em contato com o nosso SAC em horário comercial **SAC PHILCO: (47) 3431-0499**



## RECOMENDAÇÕES

Os símbolos no Manual de Instruções, estão interpretados como descritos à seguir:



**Nota:** Recomendações sobre o funcionamento, para melhor utilização.



**Importante / Aviso:** Recomendações que garantem a segurança do usuário



**Dica:** Conselhos para utilização e melhor funcionamento.



**Atenção / Cuidado:** Práticas que podem resultar em acidentes ou riscos.

## CUIDADOS

- Não utilizar aparelhos apresentando qualquer tipo de dano no cordão elétrico, no plugue ou em outros componentes. Para substituir qualquer peça danificada, procurar a Assistência Técnica Autorizada, a fim de evitar riscos.
- É perigoso modificar ou alterar as características do aparelho.
- O aparelho deve ser instalado segundo as normas nacionais que regem as instalações elétricas.
- Em caso de dano no cabo de alimentação, este apenas deve ser substituído por pessoal especializado e autorizado pelo fabricante.
- Este aparelho só deve ser utilizado por adultos.
- Este aparelho não se destina a utilização por pessoas (inclusive crianças) com capacidades físicas, sensoriais ou mentais reduzidas, ou por pessoas com falta de experiência e conhecimento a menos que tenham recebido instruções referentes à utilização do aparelho ou estejam sob a supervisão de uma pessoa responsável pela sua segurança.
- Este aparelho deve ser ligado a um sistema eficaz de aterramento. Solicite que um eletricista qualificado lhe verifique a instalação elétrica.
- Evite utilizar extensões para o cabo de alimentação elétrica.
- Antes de efetuar qualquer operação de limpeza ou de manutenção, retire sempre o plugue da tomada de alimentação.
- Não puxe o cabo de alimentação elétrica para deslocar o aparelho.
- Não instale o aparelho em ambientes cujo ar possa conter gases, óleos ou enxofre, nem junto a fontes de calor.
- Mantenha as aberturas de ventilação do produto, sem obstruções.
- Não utilize dispositivos mecânicos para acelerar o processo de degelo, além daqueles recomendados pelo fabricante.
- Não utilize aparelhos elétricos no interior de compartimentos de armazenagem de alimentos, a menos que sejam do tipo recomendado pelo fabricante.
- Não danifique o circuito refrigerante.

- Não coloque objetos pesados ou quentes em cima do aparelho.
- Utilize a máquina de gelo apenas com água potável.
- Utilize a máquina de gelo apenas conforme indicado neste manual.
- Estas instruções não abrangem todas as condições e situações possíveis. É essencial que predomine o bom senso e a prudência durante a instalação, funcionamento e conservação da máquina de gelo.
- No fim da sua vida útil, deposite o aparelho em centros de recolha especializados.
- Os materiais utilizados na embalagem são recicláveis. Recomendamos, por isso, que sejam depositados nos dias e locais de coleta seletiva.
- O aparelho é dotado de um dispositivo de segurança. O compressor não funciona por cerca de 3 minutos após a nova partida.
- Recomenda-se que as crianças sejam vigiadas para assegurar que elas não estejam brincando com o aparelho.
- Mantenha o aparelho a uma distância de pelo menos 50 cm de substâncias inflamáveis ou de embalagens pressurizadas (ex: latas de spray).
- Ao finalizar a vida funcional do produto que contém gás isobutano (R600) no circuito refrigerante, o consumidor deverá descartar o produto adequadamente. Para isto consulte a entidade ou órgão nacional encarregado do meio ambiente.

### ⚠ AVISO

Qualquer serviço de manutenção ou de reparos só deverá ser efetuado por um técnico credenciado. Não tentar consertar o aparelho por conta própria.

### ⚠ ADVERTÊNCIA



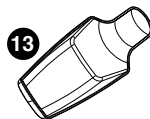
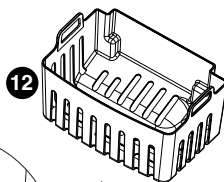
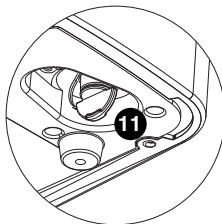
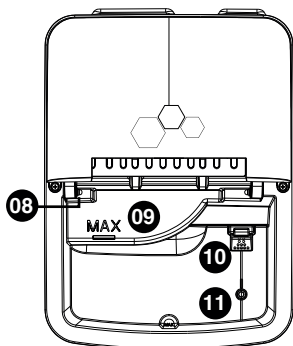
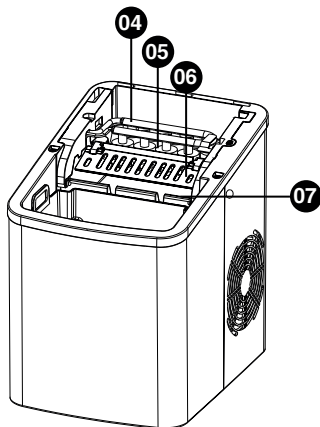
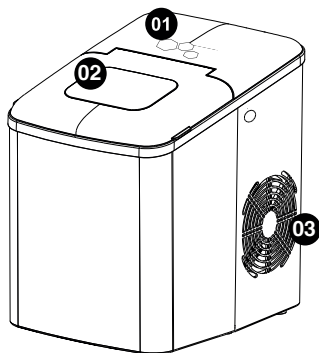
- Retirar o plugue da tomada elétrica antes de efetuar qualquer manutenção no aparelho.
- Recolocar todos os componentes antes de ligar o produto.
- Ligar o plugue em uma tomada com aterramento efetivo, conforme norma NBR5410.
- Não usar adaptadores, benjamins ou T's.

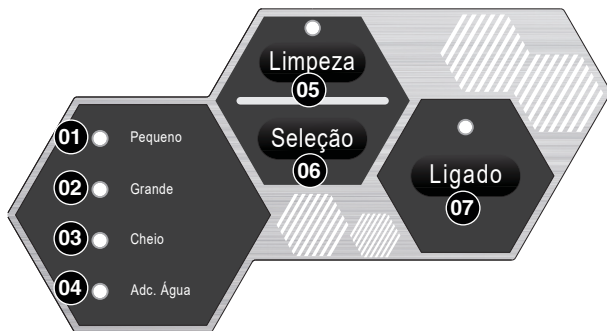
**• Não seguir estas instruções pode trazer risco de morte, incêndio ou choque elétrico.**

## COMPONENTES

- 01. Painel de controle;
- 02. Tapa transparente;
- 03. Saída de ar;
- 04. Evaporador;
- 05. Cesto de armazenamento de gelo;
- 06. Pá de gelo;
- 07. Reservatório de água;

- 08. Sensor indicador de cesto de gelo cheio;
- 09. Sinalizador de nível máximo de água;
- 10. Filtro;
- 11. Dreno;
- 12. Cesto de gelo;
- 13. Pá.

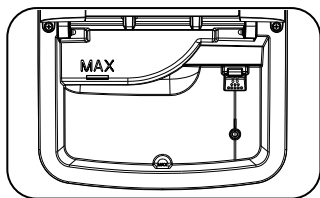




- 01.**LED indicador de gelo tamanho pequeno;
- 02.**LED indicador de gelo tamanho grande;
- 03.**LED indicador de gelo cesto de gelo cheio;
- 04.**LED indicador de necessidade de água;
- 05.**LED indicador da função limpeza;
- 06.**Botão seletor;
- 07.**Liga/desliga o produto / LED indicador de funcionamento.

## MODOS DE OPERAÇÃO

No interior do reservatório da Máquina de Gelo há uma marcação que indica o nível máximo de água. Não a ultrapasse. A Máquina de Gelo iniciará automaticamente a produção de gelo quando a água tiver alcançado o nível.



**01.** Com o produto ligado, para iniciar o processo pressione o botão **Ligado** em seguida pressione o botão **Seleção** escolhendo entre **Pequeno** e **Grande** para determinar o tamanho de gelo desejado, e aguardar o processo ser concluído;

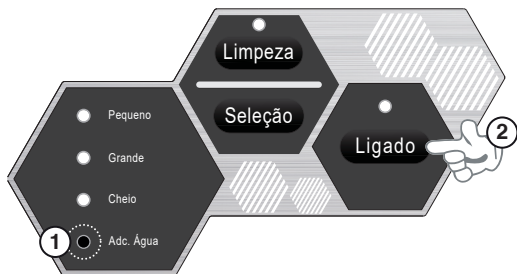


**02.** Uma vez iniciado o ciclo, levará em torno de 7 a 15 minutos, aproximadamente, dependendo da temperatura ambiente, para que o ciclo de fabricação do gelo inicie. Você ouvirá o som dos gelos sendo liberados no final do processo.

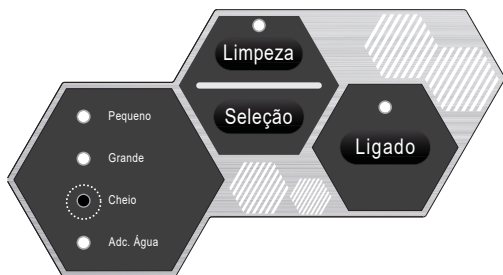
**03.** Em alguns instantes depois, a bandeja de água inclinará para trás, e a pá do gelo começará a empurrá-los através da sessão de coleta. Uma vez que a bandeja de gelo retorne para sua posição nivelada, o segundo ciclo de fabricação de gelo inicia automaticamente.

**04.** Checar o nível de água do reservatório periodicamente. A Máquina de Gelo detectará qualquer escassez de água no reservatório e acenderá a luz indicadora “Adc. Água”.

**05.** Aguarde 3 minutos para o compressor iniciar o funcionamento, e então pressione o botão **Ligado**.



**05.** Quando os cubos de gelo são coletados e alcançam o sensor do depósito de gelo, o indicador Cheio se iluminará. Quando o gelo estiver abaixo do sensor, a Máquina de Gelo reiniciará o ciclo.



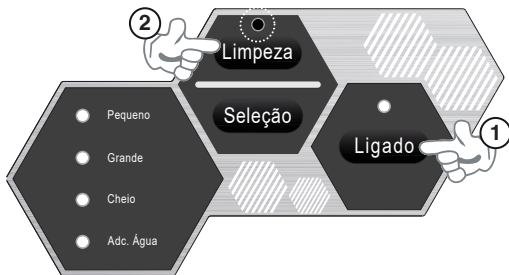
- O tamanho dos cubos de gelo produzidos se tornará igual após o terceiro ciclo da Máquina de Gelo com a estabilização da temperatura interna.
- Procure manter a tampa da Máquina de Gelo sempre fechada, pois a abertura excessiva da tampa poderá alterar o tempo de produção do gelo e seu tamanho.
- É normal que o compressor alcance temperaturas entre 70°C e 90°C durante sua operação e também a área ao seu redor pode estar quente ao tocar.
- Devido ao rápido congelamento, os cubos de gelo podem aparentar-se esbranquiçados. Isto é ar que fica preso na água e não afeta o paladar ou qualidade do gelo.
- Quando descongelar ou deixar a unidade desligada, mantenha a tampa aberta.
- Isto permitirá que o ar seque o interior da Máquina de Gelo, reduzindo a chance de formação de mofo ou de mau cheiro.
- É normal que após alguns momentos de iniciada a produção de cubos de gelo se ouça um ruído do turbo ventilador do sistema de refrigeração.

#### NOTA

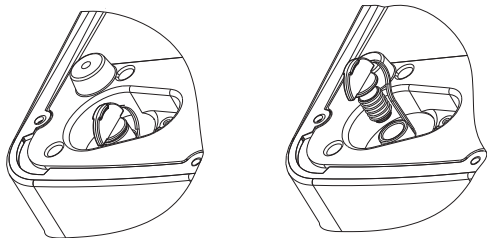
Assim que o gelo for fabricado, caso queira mantê-lo por um longo período deve ser armazenado em um recipiente adequado.

## MANUTENÇÃO E LIMPEZA

- Mantenha a limpeza do reservatório dos cubos de gelo.
- Para realizar a limpeza do produto, com o produto ligado pressione o botão **Limpeza** e o processo se iniciará automaticamente, fazendo 5 ciclos completos.



- Se o compressor parar por alguma razão, tais como: pouca água, muito gelo, falta de energia, etc., não religue a Máquina de Gelo.
- Remova a tampa do dreno, localizado abaixo do produto e retire a água remanescente do reservatório, quando a Máquina de Gelo não for usada por longos períodos de tempo. Coloque a tampa do dreno novamente no lugar depois da água ter sido drenada completamente.



- Sempre troque a água antes de iniciar a produção de gelo, na instalação inicial, e depois de um longo período desligado.
- Limpe a parede interna, bandeja, coletora de gelo, reservatório de água, pá de gelo e evaporador.
- Não use produtos abrasivos, como sapólio ou esponjas de aço ou abrasivas.
- Limpe regularmente sua Máquina de Gelo
- Quando limpar, desligue o produto da tomada e remova os cubos de gelo.
- Use uma solução diluída com água e vinagre para limpar a superfície interna e externa na Máquina de Gelo.
- Não esborrife na Máquina de Gelo agentes diluídos ou químicos, tais como: ácidos, gasolina ou óleo. Enxágue o produto antes de iniciá-lo.

## PROBLEMAS E SOLUÇÕES

Problema	Causa	Solução
LED Adc. Água está aceso.	<ul style="list-style-type: none"><li>•Baixo nível de água ou falta de água.</li><li>•Mau funcionamento do filtro.</li></ul>	Desligue o produto, encha novamente o reservatório de água e pressione novamente o botão LIGADO para reiniciar o processo.
LED Cheio está aceso.	<ul style="list-style-type: none"><li>•Cesto de gelo está cheio, obstruindo o sinalizador de armazenamento cheio.</li><li>•O sinalizador de armazenamento cheio não funciona</li></ul>	<ul style="list-style-type: none"><li>•Remova todo o gelo dentro do cesto de gelo.</li><li>•Limpe a área do sinalizador de armazenamento e reinicie o produto.</li><li>•Se persistir, entre em contato com a Assistência Técnica Autorizada.</li></ul>
LED Cheio e LED Adc. Água estão simultaneamente ligados.	<ul style="list-style-type: none"><li>•Cesto de gelo não está corretamente posicionado.</li><li>•O sinalizador de armazenamento cheio não está conseguindo captar o sinal por estar sofrendo interferência da luz do Sol.</li></ul>	<ul style="list-style-type: none"><li>•Retire o produto da tomada e verifique se o cesto não está sendo bloqueado por algo.</li><li>•Retire o produto da tomada e coloque em algum lugar que não tenha a interferência da luz Solar.</li></ul>
O gelo está se juntando.	<ul style="list-style-type: none"><li>•O produto está trabalhando a muito tempo.</li><li>•A água no reservatório está com a temperatura muito baixa.</li></ul>	<ul style="list-style-type: none"><li>•Desligue o produto e reinicie o processo após o gelo derreter.</li><li>•Encha o reservatório de água com a temperatura entre 8°C e 25°C.</li></ul>

<p>O processo de fabricação de gelo aparenta estar normal, mas nenhum gelo é produzido.</p>	<ul style="list-style-type: none"> <li>•A temperatura do ambiente ou a temperatura da água estão muito altas.</li> <li>•Sistema de refrigeração está com vazamentos.</li> <li>•Sistema de refrigeração está bloqueado.</li> </ul>	<ul style="list-style-type: none"> <li>•Inicie o processo de fabricação de gelo em um ambiente com temperatura menor que 32°C e encha o reservatório de água com a água fresca.</li> <li>•Entre em contato com a Assistência Técnica.</li> <li>•Entre em contato com a Assistência Técnica.</li> </ul>
<p>O processo de fabricação de gelo está fraco.</p>	<ul style="list-style-type: none"> <li>•Há pouca dissipação de calor.</li> <li>•A temperatura da água está muito alta.</li> <li>•A temperatura ambiente está muito alta.</li> </ul>	<ul style="list-style-type: none"> <li>•Deixe o produto em um local sem a obstrução da ventilação.</li> <li>•Encha o reservatório de água com água entre 8°C e 28°C.</li> <li>•Inicie o processo de fabricação de gelo em um ambiente com temperatura entre 10°C e 32°C.</li> </ul>

## ESPECIFICAÇÕES TÉCNICAS

- Capacidade de produção de até (kg / 24 horas): 22kg
- Capacidade de armazenamento (kg): 0,8kg
- Capacidade do reservatório de água (l): 2,9l
- Quantidade de cubos por ciclo: 12

Sua capacidade produtiva está relacionada as condições de temperatura conforme segue abaixo:

Temperatura ambiente de 15°C = Produção aproximada de 22Kg;  
 Temperatura ambiente de 25°C = Produção aproximada de 20Kg;  
 Temperatura ambiente de 38°C = Produção aproximada de 14Kg;  
 Temperatura ambiente de 43°C = Produção aproximada de 12Kg.



# CERTIFICADO DE GARANTIA REFRIGERAÇÃO

A Fabricante solicita ao consumidor a leitura prévia do Manual de Instruções para a melhor utilização do produto. A fabricante garante seus produtos contra defeitos de fabricação durante o período estabelecido, contados a partir da data de entrega do produto expresso na nota fiscal de compra. Conforme modelo a seguir:

REFRIGERAÇÃO	
<b>Garantia legal*</b>	90 Dias
<b>Garantia adicional</b>	270 Dias
<b>Garantia total**</b>	360 Dias

\*A garantia legal é de 90 dias e tem seu início na data de aquisição do produto.  
\*\*A garantia total é a soma da garantia legal mais a garantia adicional.

A Fabricante prestará serviços de Assistência Técnica, tanto os gratuitos quanto os remunerados, somente nas localidades onde mantiver Postos Autorizados.

Em locais onde não haja Postos Autorizados, o produto deverá ser transportado, por conta e risco do consumidor. A relação de Postos Autorizados está disponível através do site **www.philco.com.br** ou através do SAC **(47) 3431-0499**. Se o consumidor vier a transferir a propriedade deste produto, a garantia ficará automaticamente transferida, respeitando o prazo de validade, contado a partir da primeira aquisição. Produtos que necessitam de serviço de instalação terão despesas e responsabilidades por conta do consumidor. O compromisso de garantia cessará caso:

- O produto seja examinado, adulterado ou consertado fora de Assistência Técnica Autorizada.
- Ocorra a utilização de peça ou componente não original.
- O produto seja ligado em tensão diferente daquela para qual foi projetado.
- O defeito seja decorrente de uso inadequado ou negligência do consumidor em relação às instruções do manual.
- Danos sejam causados por ação de agentes da natureza (enchentes, maresia, raios, etc.).
- O produto seja utilizado para fins não domésticos.
- Não sejam seguidas as recomendações de conservação, conforme manual.
- Ausência ou adulteração do número de série.

## BRITÂNIA ELETRÔNICOS S.A

Rua Dona Francisca, 12.340 - Bairro Pirabeiraba - Joinville/SC  
CEP 89.239-270 - Insc. Est. 254.861.660 - CNPJ 07.019.308/0001-28  
FABRICADO NA CHINA

(47) 3431-0499  
www.philco.com.br

