

CERTIFICADO DE GARANTIA

A Fabricante solicita ao consumidor a leitura prévia do Manual de Instruções para a melhor utilização do produto. A nota fiscal e o certificado de garantia são documentos importantes e devem ser guardados sob efeito de garantia.

A Fabricante garante seus produtos contra defeitos de fabricação durante o período estabelecido, contados a partir da data de entrega do produto expresso na nota fiscal de compra. Conforme modelo a seguir:

ELETROPORTÁTEIS	
Garantia legal*	3 Meses
Garantia adicional*	9 Meses
Garantia total**	12 Meses

*A garantia legal é de 90 dias e tem seu início na data de aquisição do produto.
**A garantia total é a soma da garantia legal mais a garantia adicional.

A Fabricante prestará serviços de Assistência Técnica, tantos os gratuitos quanto os remunerados, somente nas localidades onde mantiver Postos Autorizados. Em locais onde não haja Postos Autorizados, o produto deverá ser transportado, por conta e risco do consumidor. A relação de Postos Autorizados está disponível através do site www.britania.com.br ou através do SAC (47) 3431-0300.

Se o consumidor vier a transferir a propriedade deste produto, a garantia ficará automaticamente transferida, respeitando o prazo de validade, contado a partir da primeira aquisição.

Produtos que necessitam de serviço de instalação terão despesas e responsabilidades por conta do consumidor. O compromisso de garantia cessará caso:

- O produto seja examinado, adulterado ou consertado fora de Assistência Técnica Autorizada.
- Ocorra a utilização de peça ou componente não original.
- O produto seja ligado em tensão diferente daquela para qual foi projetado.
- O defeito seja decorrente de uso inadequado ou negligência do consumidor em relação às instruções do manual.
- Danos sejam causados por ação de agentes da natureza (enchentes, maresia, raios, etc.).
- O produto seja utilizado para fins não domésticos.
- Não sejam seguidas as recomendações de conservação, conforme manual.
- Ausência ou adulteração do número de série.



(47) 3431-0300
www.britania.com.br

COR IMPRESSÃO Azul	Rua Dona Francisca, 12340 Bairro Pirabeiraba - Joinville/SC CEP 89.239-270 IE 254.861.652
TAMANHO 210*200mm	INDUSTRIA BRASILEIRA 02/25 5184 00 05 01001314 Rev2

BRITÂNIA

Para Britaniar sua vida



Imagens meramente ilustrativas

PARABÉNS, VOCÊ ACABA DE
ADQUIRIR UM PRODUTO
DE QUALIDADE **BRITÂNIA!**

**O APARELHO
DESTINA-SE
SOMENTE
PARA USO
DOMÉSTICO**

Para garantir o melhor desempenho e durabilidade de seu produto, recomendamos que leia todo o manual antes de utilizá-lo e guarde-o para eventuais consultas.

Este é um manual unificado e atende todas as versões da linha de Fornos Elétricos. Algumas funcionalidades, acessórios e cores podem variar de acordo com o produto adquirido. Verifique os componentes na caixa unitária do produto.

ADVERTÊNCIA	
⚠ Não seguir estas instruções pode trazer risco de morte, incêndio ou choque elétrico.	
<ul style="list-style-type: none">• Retirar o plugue da tomada elétrica antes de efetuar qualquer manutenção no aparelho.• Não usar adaptadores, benjamins ou T's.	

01. INSTRUÇÕES DE SEGURANÇA

INSPEÇÃO E MANUTENÇÃO DO APARELHO

- Não utilize o aparelho se o cabo elétrico, o plugue ou qualquer parte do aparelho estiver danificado. Procure a Assistência Técnica Autorizada para substituir qualquer peça danificada e evitar riscos.
- Verifique se a instalação elétrica (fio, tomada e disjuntor) da sua residência é adequada ao produto. Em caso de dúvida, entre em contato com um electricista.
- Após desembalar o aparelho, mantenha o material da embalagem fora do alcance de crianças para evitar acidentes.
- Para evitar choques elétricos, não mergulhe o cabo elétrico, o plugue ou o aparelho em água ou qualquer outro líquido.
- Para desligar retire o plugue da tomada elétrica. Sempre desconecte segurando pelo plugue, nunca puxe pelo cabo elétrico.
- Utilize uma tomada elétrica exclusiva com um contato de aterramento. Não utilizar adaptadores e benjamins, sempre ligar o produto direto a tomada com o padrão

NBR5410 que esteja dimensionada para o produto em questão (circuito elétrico), instalada por um electricista habilitado.

- O aparelho não deve ser operado por meio de um temporizador externo ou sistema de controle remoto separado.
- Deixe um espaço livre de aproximadamente 10-15 cm ao redor do produto. Coloque o aparelho sobre uma superfície seca e horizontal.
- Pode ocorrer um incêndio se o aparelho for coberto ou estiver em contato com materiais inflamáveis, como cortinas, tapeçarias, paredes e materiais semelhantes, durante sua operação. Não coloque nada sobre o aparelho enquanto ele estiver em funcionamento.
- Não coloque papelão, papel ou plástico dentro do forno.
- Para desligar o aparelho, gire o botão de tempo para a posição "Desl." e, em seguida, remova o cabo elétrico da tomada.

- Limpe o aparelho regularmente, pois a gordura acumulada pode causar um incêndio. Certifique-se de que o aparelho não está perto de cortinas, tapearias ou outros materiais inflamáveis.
- Antes de usar o aparelho, certifique-se de que a tensão da sua tomada corresponde à indicada na etiqueta do aparelho. Sempre utilize uma tomada elétrica com a mesma tensão.
- O uso de acessórios não recomendados para este aparelho pode causar acidentes.
- Para não perder a garantia e evitar problemas técnicos, nunca tente consertar o produto em casa. Caso necessário, leve-o à Assistência Técnica Autorizada.
- Não utilize acessórios que não sejam originais do aparelho. O uso de acessórios não originais pode prejudicar o funcionamento, causar danos ao usuário e ao produto.
- O aparelho não deve ser utilizado se tiver caído ou se houver sinais visíveis de danos.

USO E OPERAÇÕES DE SEGURANÇA

- Não coloque pedaços muito grandes de alimentos ou utensílios de metal dentro do forno elétrico, pois podem causar incêndios e oferecer risco de choque elétrico.
- Não cubra a bandeja de resíduos ou qualquer parte do forno com papel alumínio, pois isso pode causar superaquecimento.
- Não use esponjas de metal para limpeza. Pequenos pedaços de metal podem se soltar e entrar em contato com peças elétricas, oferecendo risco de choque elétrico.
- Desconecte o plugue da tomada quando o aparelho não estiver em uso e antes da limpeza. Deixe o aparelho esfriar completamente antes de colocar ou retirar qualquer peça removível.
- Não deixe o cabo elétrico pendurado na beirada de mesas, balcões ou outras superfícies, nem em contato com superfícies quentes.
- A temperatura das superfícies acessíveis pode ser alta enquanto o aparelho estiver ligado.
- Não toque em superfícies quentes. Use luvas especiais que protejam contra o calor para remover ou tocar em qualquer parte quente. Sempre coloque o aparelho sobre uma superfície resistente ao calor.
- Todos os recipientes colocados dentro do forno não podem ser hermeticamente fechados e devem permitir espaço para a expansão de fluidos.
- Não utilize o aparelho para fins diferentes dos

previstos neste manual de instruções.

- Nunca transporte o produto pelo cabo elétrico.
- Não coloque o aparelho perto de bocas (queimadores) a gás ou elétricas, ou perto de fornos aquecidos.
- Sempre remova o cabo de alimentação da tomada, puxando pelo plugue, durante a limpeza e manutenção do produto. Nunca toque no plugue com as mãos molhadas.
- Este aparelho não deve ser utilizado por pessoas (incluindo crianças) com capacidades físicas, sensoriais ou mentais reduzidas, ou falta de experiência e conhecimento, exceto se supervisionadas ou instruídas por uma pessoa responsável pela sua segurança.
- Mantenha o aparelho fora do alcance de crianças.
- As crianças devem ser supervisionadas para garantir que não brinquem com o aparelho.
- Uma atenção constante é necessária durante o funcionamento do aparelho. Não permita que ele seja utilizado por crianças ou perto delas.
- O aparelho não deve ser deixado sozinho enquanto estiver conectado à tomada elétrica.
- As partes quentes de metal, água quente e vapor podem provocar queimaduras. Tenha cuidado ao utilizar o aparelho.
- Não utilizar este aparelho ao ar livre.
- Antes de usar o aparelho pela primeira vez, faça a limpeza conforme indicado no item 6- Limpeza do Produto.
- Se for necessário o uso de uma extensão elétrica, garanta que a especificação do fio da extensão seja igual ou superior ao cabo elétrico original do aparelho, para evitar superaquecimento e acidentes.
- Tome cuidado para que ninguém tropece no cabo elétrico.



SÍMBOLOS

"Cuidado, superfície quente".

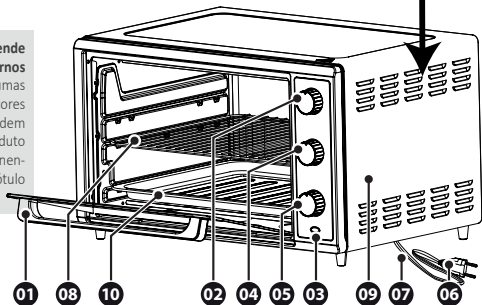
ATENÇÃO!

É comum que aparelhos elétricos novos liberem uma leve fumaça ou gases durante as primeiras vezes em que eles forem utilizados. Isso acontece em virtude do aquecimento dos materiais e dos componentes usados na manufatura do aparelho. É normal e não indica a existência de defeitos no aparelho.

02. COMPONENTES

01. Puxador da porta;
02. Controle de temperatura;
03. Luz indicadora de funcionamento;
04. Controle de função;
05. Timer (controle de tempo);
06. Plugue;
07. Cordão elétrico;
08. Grelha deslizante;
09. Gabinete;
10. Bandeja coletora de resíduos;
11. Lâmpada interna.

Este é um manual único e atende todas as versões da linha de fornos elétricos. Por este motivo, algumas funcionalidades, acessórios e cores (nas instruções e imagens) podem variar de acordo com o produto adquirido. Verifique os componentes específicos incluídos no rótulo do produto.



Imagens meramente ilustrativas

03. ANTES DO PRIMEIRO USO

1. Remova todos os acessórios e materiais de embalagem do interior do forno.
2. Lave a grelha deslizante com água morna e detergente neutro. Limpe a parte interna do aparelho com um pano úmido ou esponja e, em seguida, seque bem com papel toalha para garantir que a unidade esteja completamente seca antes do primeiro uso.
3. Coloque o produto sobre uma superfície estável.



Não opere o forno no mesmo circuito elétrico onde esteja conectado outro aparelho.

Durante esse processo, o forno pode soltar fumaça, o que é normal em aparelhos novos. Esse efeito não deve durar mais de 10 a 15 minutos.

04. FUNÇÕES DO APARELHO

Antes de usar o forno pela primeira vez, conheça suas funções e acessórios.

- **Controle de temperatura:** Permite selecionar a temperatura desejada.
- **Controle de função:** Este forno possui três funções para o preparo de alimentos:



Desligado



Aquecimento superior



Aquecimento inferior



Aquecimento superior e inferior

- **Controle de tempo:** Para ligar, gire o botão no sentido horário (para a direita). Uma campainha soará ao término do tempo programado. Para desligar manualmente, gire o botão no sentido anti-horário até a posição "Desl.".
- **Luz indicadora de funcionamento:** Permanece acesa sempre que o forno estiver ligado.
- **Grelha deslizante:** Utilizada para assar, tostar e cozinhar alimentos em panelas e travessas.

- **Função (aquecimento superior e inferior):** Indicada para alimentos como milho, pão, biscoitos e para reaquecimento de pratos.

- **Função (aquecimento superior):** Recomendada para peixe, bifês, filés, legumes e para gratinar alimentos.

- **Função (aquecimento inferior):** Ideal para o preparo de pedaços de carne não muito grossos, sopas, ensopados e bolos em geral.

- **Lâmpada interna:** A lâmpada facilita a visualização dos assados no interior do forno.

NOTA: Permanece acesa sempre que o forno estiver ligado.

Substituição da lâmpada interna - antes da troca, assegure-se que o forno esteja desconectado da rede elétrica.

-Ao substituir, não utilizar lâmpada LED.

-Desrosquear a proteção da lâmpada, girando em sentido anti-horário.

-Retirar a lâmpada danificada desconectando-a do soquete; Substituir pela lâmpada nova.

-Colocar e rosquear a proteção da lâmpada no sentido horário.

-Somente após efetuar a troca, conectar o cabo de alimentação elétrica.

-A lâmpada deve ser adquirida através da Rede de Postos Autorizados Britânica.



Este é um manual único e atende todas as versões da linha de fornos elétricos. Algumas versões podem não incluir lâmpada interna.

05. OPERAÇÕES DE USO

- Posicione a assadeira apropriada e a grelha deslizante na altura desejada, utilizando as canaletas como guias.
- Insira a bandeja coletora de resíduos na canaleta abaixo da grelha deslizante.

Nota: a bandeja coletora de resíduos não deve ser utilizada como assadeira.

- Gire o controle de função para a posição desejada.
- Ajuste o controle de temperatura conforme necessário.

06. LIMPEZA DO PRODUTO

- Para evitar risco de choque elétrico, nunca mergulhe o aparelho, o cabo de alimentação ou o plugue em água ou outros líquidos.
- Para limpeza interna, utilize um pano macio umedecido com detergente suave.
- Nunca use palha de aço ou substâncias abrasivas.
- Lave os acessórios com água e detergente neutro.
- Para limpar a porta, use um pano úmido e seque-a com papel toalha.
- Para limpeza das superfícies externas, utilize um pano úmido.

Sempre retire o plugue da tomada e aguarde o aparelho esfriar antes de iniciar a limpeza.

Certifique-se de que todos os componentes estejam completamente secos antes de conectar o forno à tomada e utilizá-lo

Não utilize utensílios de metal para raspar as paredes internas, pois isso pode danificar o revestimento.

