


Nº	MODIFICAÇÃO	POR	DATA
0	Liberação de Arquivo	Ari Jr.	07-03-2017
1	Alterações solicitadas pela auditoria	Amanda	14-09-2017
2	Correções solicitadas por e-mail (Themys)	Grasi	18-06-2018
3	Alteração do nome	Grasi	04-03-2019

This page should not be printed.

This document is property of Britannia
AND CAN NOT BE USED BY A THIRD PARTY

DES.	Ari Jr	PRODUTO	Fritadeira FAMA	CÓD. COMERCIAL	063801033	ESTRUTURA	759420	TAMANHO	115*150mm
VERIF.	Gabrielle							COR IMPRESSÃO	Preto
APROV.	Themys								
MARCA		TÍTULO	Manual de Instruções / User Manual			CÓD. DESENHO	2219-09-05	REV.	3

Fama



Fritadeira FAMA

Manual de Instruções

INTRODUÇÃO

Parabéns pela escolha de mais um produto de nossa linha.

Para garantir o melhor desempenho de seu produto, **o usuário deve ler atentamente as instruções a seguir.** Recomenda-se não jogar fora este Manual de Instruções. Ele deve ser guardado para eventuais consultas.

NOTA: É comum que aparelhos elétricos novos liberem uma leve fumaça ou gases durante as primeiras vezes em que eles forem utilizados. Isso acontece em virtude do aquecimento dos materiais e dos componentes usados na manufatura do aparelho. É normal e não indica a existência de defeitos no aparelho.

ESTE APARELHO DESTINA-SE A USO EXCLUSIVAMENTE DOMÉSTICO

INSTRUÇÕES DE SEGURANÇA

- Não utilizar o aparelho quando apresentar algum dano no cordão elétrico, no plugue ou em outros componentes, a fim de evitar riscos. Para substituir qualquer peça danificada, procurar a Assistência Técnica Autorizada, a fim de evitar riscos.
- Para evitar o perigo de choque elétrico, não colocar o aparelho ou seu cordão elétrico em contato com água ou outros líquidos.
- Não tocar qualquer superfície quente. Usar luvas especiais, que protegem contra o calor, para remover ou tocar em qualquer parte quente. Sempre colocar o aparelho sobre superfície resistente ao calor.
- Sempre supervisionar a operação do aparelho e prestar atenção especial quando crianças estiverem por perto.
- Deixar um espaço livre de, aproximadamente, 10 cm, ao redor do produto. Colocar o aparelho sobre superfície seca e horizontal.
- Desconectar o plugue da tomada elétrica quando não estiver em uso e antes de sua limpeza. Deixar sempre o aparelho esfriar antes de colocar ou retirar qualquer peça removível.
- Este aparelho não deve ser utilizado por pessoas (incluindo crianças) com capacidades físicas, sensoriais ou mentais reduzidas, ou sem experiência e conhecimento, a não ser que sejam supervisionadas ou instruídas com relação ao uso do aparelho por uma pessoa responsável por sua segurança.
- Crianças devem ser supervisionadas para garantir que elas não brinquem com o aparelho.
- O uso de acessórios não recomendados pelo fabricante pode causar ferimentos.
- Não usar qualquer acessório além dos que são fornecidos com o produto.
- Retirar sempre o plugue da tomada elétrica. Nunca puxar o cordão elétrico.
- Não deixar o cordão elétrico pendurado sobre a beirada de uma mesa ou balcão e nunca tocar nas

superfícies ainda quentes.

•Não colocar o aparelho perto de uma chama ou queimador elétrico.

•Não usar em locais descobertos.

•Se o circuito elétrico estiver sobrecarregado com outros aparelhos, o aparelho pode não funcionar apropriadamente. O aparelho deve ser conectado a um circuito elétrico separado, longe de outros aparelhos.

•A temperatura das superfícies acessíveis pode ser alta enquanto o aparelho estiver ligado.

•Pode ocorrer um incêndio se o aparelho for coberto ou estiver em contato com material inflamável, incluindo cortinas, tapeçarias, paredes e materiais semelhantes, durante sua operação. Não colocar nada sobre o aparelho durante sua operação.

•Não colocar papelão, papel ou plástico dentro do aparelho.

•Para desligar o aparelho, girar o botão TIMER até a posição 0 e remova o cordão elétrico da tomada elétrica..

•Não colocar pedaços muito grandes de alimentos dentro do aparelho.

•Não cobrir o aparelho. Isso pode causar o superaquecimento.

•Para não perder a garantia e para evitar problemas técnicos, não consertar o aparelho em casa. Quando precisar o usuário deverá levá-lo à Assistência Técnica Autorizada.

•A nota fiscal e o certificado de garantia são documentos importantes e devem ser mantidos para efeito de garantia.

•Este produto não deve ser operado por meio de um temporizador externo ou sistema de controle remoto separado.

•Não utilizar adaptadores ou benjamins, ligar sempre o produto direto a uma tomada com o padrão NBR5410 que esteja dimensionada para o produto em questão (circuito elétrico), instalada por um eletricista habilitado.



Nunca mergulhar o corpo plástico do aparelho em água ou outros líquidos.



“Superfície quente”.

Nosso aparelho está em conformidade com os níveis de tensão estabelecidos na resolução número 505, de 26 de novembro de 2001 da ANEEL (Agência Nacional de Energia Elétrica).

	127V	220V
Mínimo	116V	201V
Máximo	133V	231V



ADVERTÊNCIA

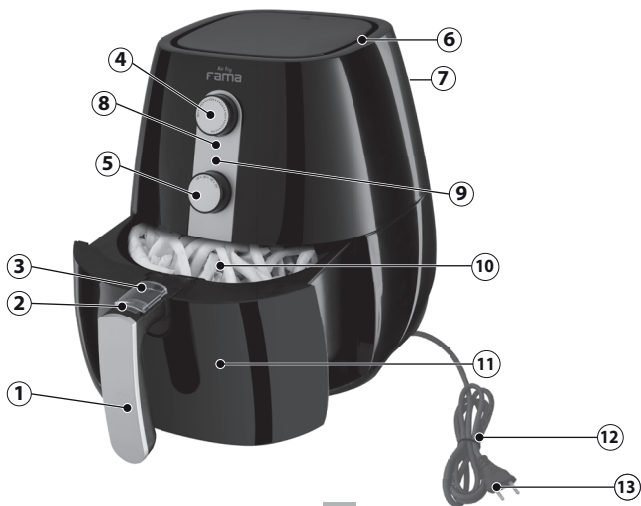


- Retirar o plugue da tomada elétrica antes de efetuar qualquer manutenção no aparelho.
- Recolocar todos os componentes antes de ligar o produto.
- Ligar o plugue em uma tomada com aterramento efetivo, conforme norma NBR5410.
- Não usar adaptadores, benjamins ou T's.

•Não seguir estas instruções pode trazer risco de morte, incêndio ou choque elétrico.

COMPONENTES

- | | |
|--|-------------------------------------|
| 01. Alça do cesto; | 08. Luz indicadora de funcionamento |
| 02. Proteção do botão de liberação do cesto; | 09. Luz indicadora de aquecimento |
| 03. Botão de liberação do cesto; | 10. Cesto; |
| 04. Timer; | 11. Coletor de resíduos; |
| 05. Seletor de temperatura; | 12. Cordão elétrico; |
| 06. Entrada de ar; | 13. Plugue. |
| 07. Saída de ar (parte traseira); | |



PROTEÇÃO CONTRA SUPERAQUECIMENTO

O aparelho conta com um sistema de segurança que desliga o aparelho em caso de superaquecimento. Caso o sistema de segurança seja ativado, desligue o aparelho, retire o plugue da tomada elétrica e encaminhe o produto a uma assistência técnica autorizada.

DESLIGAMENTO AUTOMÁTICO

O aparelho é equipado com um "TIMER" de 30 minutos com contagem regressiva que desliga o aparelho ao atingir a marcação 0. Quando o "TIMER" atingir a marcação 0 será emitido um sinal sonoro e o aparelho desligará automaticamente.

ANTES DA PRIMEIRA UTILIZAÇÃO

1. Remova toda a embalagem.
2. Remova rótulos ou etiquetas do aparelho.
3. Limpe o **cesto** e o **coletor de resíduos** por completo com água quente, um pouco de detergente e uma esponja não-abrasiva.

Nota: Somente o cesto é possível lavar na lava-louças.

4. Remova a sujeira das partes interna e externa do aparelho com um pano úmido

O aparelho funciona com ar quente. **Não encha o coletor de resíduos com óleo ou gordura para fritura.**

PREPARAÇÃO PARA O USO

Coloque o aparelho em uma superfície estável, horizontal e nivelada. Não coloque o aparelho em superfícies não resistentes ao calor.

Atenção:

- Não encha o coletor de resíduos com óleo ou qualquer outro líquido. Não coloque nenhum objeto em cima do aparelho, porque isso obstrui o fluxo de ar e afeta o resultado da fritura com ar quente.
- Ao utilizar o aparelho não obstruir a saída de ar, nem colocar próximos materiais não resistentes a calor.

UTILIZAÇÃO DO APARELHO

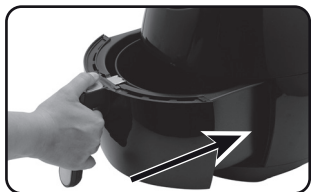
1. Conecte o plugue a uma tomada elétrica.
2. Retire cuidadosamente o coletor de resíduos do aparelho;



3. Coloque os alimentos no cesto.

Nota: Não exceda a quantidade indicada na tabela de configurações, pois isso pode afetar a qualidade do resultado final.

4. Deslize o coletor de resíduos para dentro do aparelho;



Não use o coletor de resíduos sem o cesto dentro dele.

Cuidado: Não toque no coletor de resíduos durante e algum tempo depois de uso, porque ele fica muito quente. Só segure o coletor de resíduos pela alça.



Imagem meramente ilustrativa

5. Gire o botão até a temperatura necessária

(140°C - 200°C). Consulte a Tabela para determinar a temperatura correta.



7. Para ligar o aparelho, gire o botão do timer até o tempo de preparo necessário (00min -30min).



Adicione 3 minutos ao tempo de preparo se o aparelho estiver frio.

Nota: Se desejar, você também poderá pré-aquecer o aparelho sem colocar nenhum alimento dentro.

Nesse caso, gire o botão do timer para mais de 3 minutos e espere até que a luz indicadora de aquecimento apague (depois de aproximadamente 3 minutos). Em seguida, introduza o alimento no cesto e gire o botão do timer para o tempo de preparo necessário.

- As luzes indicadora de funcionamento e de aquecimento acendem.

- O timer começa a contagem regressiva do tempo de preparo definido (timer mecânico, funciona mesmo com o aparelho desconectado da tomada elétrica).

- Durante o processo de fritura com ar quente, a luz indicadora de aquecimento acende e apaga de tempos em tempos. Isso indica que o

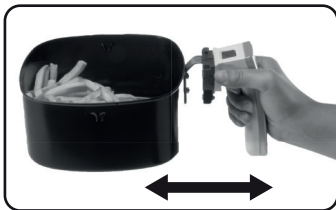
Imagens meramente ilustrativas.

Imagens meramente ilustrativas.

elemento de aquecimento liga e desliga para manter a temperatura definida

•O excesso de óleo dos alimentos é absorvido no fundo do coletor de resíduos.

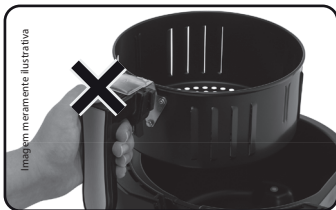
8.Para alguns alimentos, é necessário virar/mexer no cesto. Esse processo pode ser realizado utilizando um garfo ou simplesmente sacudindo os alimentos no cesto.



Em seguida, deslize o coletor de resíduos para dentro do aparelho.

Cuidado: Não pressione o botão de liberação do cesto ao sacudi-la.

Nota: O produto continua ligado após a retirada do coletor de resíduos.



Dica: Para reduzir o peso, retire o cesto do coletor de resíduos e o sacuda. Para isso, retire o coletor de resíduos do aparelho, coloque-o em uma superfície resistente ao calor, deslize para frente a proteção do botão de liberação do cesto e pressione botão de liberação do cesto.

Dica: Se você ajustar o timer para a metade do tempo de preparo, ouvirá o alarme quando tiver que sacudir os alimentos. No entanto, isto significa que o timer deve ser ajustado novamente para o tempo de preparo restante.

9.Ao ouvir o alarme do timer, você saberá que

o tempo de preparo definido acabou. Retire o coletor de resíduos do aparelho, colocando-o em uma superfície resistente ao calor.

Não retire o coletor de resíduos com o timer acionado, pois o produto continua aquecendo.

Nota: Também é possível desligar o aparelho manualmente. Para fazer isso, gire o TIMER até 0.

10.Verifique se os alimentos estão prontos.

Se os alimentos ainda não estiverem prontos, basta deslizar o Coletor de resíduos para dentro do aparelho e ajustar o timer com alguns minutos extras.

11.Para remover alimentos pequenos (por exemplo batatas fritas), deslize para frente a proteção do botão de liberação do cesto, pressione o botão de liberação do cesto e retire o cesto do coletor de resíduos.

•Não vire o cesto de ponta cabeça com o coletor de resíduos ainda encaixado nela, pois o excesso de óleo no fundo do coletor de resíduos cairá nos alimentos.

Após a fritura com ar quente, o coletor de resíduos e os alimentos estarão quentes. Dependendo do tipo de alimento, pode sair vapor do coletor de resíduos.

12.Esvazie o cesto em um recipiente ou um prato.



Dica: Use uma pinça para retirar do cesto alimentos grandes ou fáceis de despedaçar.

13.Quando uma porção de alimentos estiver pronta, o aparelho estará automaticamente pronto para preparar outra porção.

Configurações

A tabela abaixo serve de ajuda para você selecionar os ajustes básicos de acordo com os alimentos que deseja preparar.

Nota: Esses ajustes são apenas indicações. Como os alimentos diferem em origem, tamanho, forma e marca, não é possível garantir o melhor ajuste para os seus alimentos.

	Quantidade min.-máx. (g)	Tempo (min.)	Temperatura (°C)	Sacudir	Informações adicionais
Batatas					
Batatas fritas finas e grossas congeladas	300 a 800	20 a 50	200	Sacudir	
Batatas fritas caseiras (8 x 8mm)	300 a 800	22 a 50	200	Sacudir	Adicione ½ colher de sopa de óleo
Batatas wedge feitas em casa	300 a 800	20 a 28	200	Sacudir	Adicione ½ colher de sopa de óleo
Cubos de batata feitos em casa	300 a 750	20 a 28	160	Sacudir	Adicione ½ colher de sopa de óleo
Rosti	250	18 a 22	160		
Batata gratinada	500	20 a 25	160		
Carnes e aves					
Filé	100 a 500	12 a 18	160		
Costelas de porco	100 a 500	15 a 20	160		
Hambúrguer	100 a 500	9 a 18	160		
Enroladinho de salsicha	100 a 500	18 a 20	200		
Coxas de frango	100 a 500	22 a 28	160		
Peito de frango	100 a 500	18 a 22	160		
Petiscos					
Rolinho primavera	100 a 400	12 a 18	200	Sacudir	Use do tipo "pronto para assar"
Nuggets de frango congelados	100 a 500	10 a 15	200	Sacudir	Use do tipo "pronto para assar"
Isca de peixe congeladas	100 a 400	10 a 15	200		Use do tipo "pronto para assar"
Petiscos de queijo empanado congelados	100 a 400	10 a 15	160		Use do tipo "pronto para assar"

Nota: Adicione 3 minutos ao tempo de preparo ao começar fritar com o aparelho ainda frio.

LIMPEZA E MANUTENÇÃO

A limpeza do aparelho só poderá ser executada quando este estiver desligado, com o plugue desconectado da tomada elétrica e totalmente frio.

1. Abrir e remover o coletor de resíduos.
2. Retirar o cesto, colocá-lo em água morna com detergente neutro. Secá-lo com um pano ou uma toalha.
3. Retirar coletor de resíduos. Passar uma toalha úmida quente na superfície de todos os componentes e no lado externo do aparelho e em seguida secá-los com uma toalha seca. Não utilizar materiais abrasivos, pois eles podem danificar a superfície antiaderente do recipiente de cozimento ou o acabamento exterior.
4. Montar todos os componentes e a fritadeira estará pronta para a próxima utilização.



Nunca mergulhar o corpo plástico do aparelho em água ou outros líquidos.

Nota: Após utilizar o aparelho, espere o cesto e o coletor de resíduos esfriarem antes de lavá-los. Não colocar água no coletor de resíduos com este ainda quente.

MEIO AMBIENTE

Ao descartar o aparelho, não o jogue no lixo doméstico normal. Entregá-lo no ponto de coleta, reciclagem oficial. Ao fazer isso, você estará contribuindo para a proteção ambiental

DICAS DE SOLUÇÕES DE PROBLEMAS

PROBLEMA	CAUSA	SOLUÇÃO
Não aquece.	Produto não está ligado na tomada elétrica.	Inserir o plugue na tomada elétrica.
	A tomada está sem energia.	Verificar se há energia, testando outro produto.
	A fritadeira está desligada.	Selecionar a temperatura desejada e observar se a luz acende.
Alimento fica crú por dentro e queimado por fora.	Temperatura muito alta, resultando em uma fritura rápida na superfície do alimento.	Regular o seletor de temperatura para uma temperatura mais baixa.

CERTIFICADO DE GARANTIA ELETROPORTÁTEIS

A Fabricante solicita ao consumidor a leitura prévia do Manual de Instruções para a melhor utilização do produto. A Fabricante garante seus produtos contra defeitos de fabricação durante o período estabelecido, contados a partir da data de entrega do produto expresso na nota fiscal de compra. Conforme modelo a seguir:

ELETROPORTÁTEIS	
GARANTIA LEGAL*	90 Dias
GARANTIA ADICIONAL	270 Dias
GARANTIA TOTAL**	360 Dias

*A GARANTIA LEGAL É DE 90 DIAS E TEM SEU INÍCIO NA DATA DE AQUISIÇÃO DO PRODUTO.

**A GARANTIA TOTAL É A SOMA DA GARANTIA LEGAL MAIS A GARANTIA ADICIONAL.

- Os controles remotos terão garantia legal de 90 dias, mais 90 dias de garantia adicional, totalizando 180 dias.
- Os acessórios terão somente garantia legal de 90 dias.

A Fabricante prestará serviços de Assistência Técnica, tanto os gratuitos quanto os remunerados, somente nas localidades onde mantiver Postos Autorizados.

Em locais onde não haja Postos Autorizados, o produto deverá ser transportado, por conta e risco do

consumidor. A relação de Postos Autorizados está disponível através do site ***www.britania.com.br*** ou através do ***SAC (47) 3431-0300***. Se o consumidor vier a transferir a propriedade deste produto, a garantia ficará automaticamente transferida, respeitando o prazo de validade, contado a partir da primeira aquisição. Produtos que necessitam de serviço de instalação terão despesas e responsabilidades por conta do consumidor. O compromisso de garantia cessará caso:

- O produto seja examinado, adulterado ou consertado fora de Assistência Técnica Autorizada.
- Ocorra a utilização de peça ou componente não original.
- O produto seja ligado em tensão diferente daquela para qual foi projetado.
- O defeito seja decorrente de uso inadequado ou negligência do consumidor em relação às instruções do manual.
- Danos sejam causados por ação de agentes da natureza (enchentes, maresia, raios, etc.).
- O produto seja utilizado para fins não domésticos.
- Não sejam seguidas as recomendações de conservação, conforme manual.
- Ausência ou adulteração do número de série.

BRITÂNIA ELETRÔNICOS S.A
Rua Dona Francisca, 12.340
Bairro Pirabeiraba - Joinville - SC
CEP 89.239-270
Insc. Est. 254.861.660
CNPJ 07.019.308/0001-28
FABRICADO NA CHINA

Barra

SOMENTE PARA USO DOMÉSTICO



ATENDIMENTO AO CONSUMIDOR **(47) 3431-0300**