

N°	MODIFICAÇÃO	VISTO	REG.	MDE.	POR	DATA
0	Liberação do arquivo	-	-	000-00	Ari Jr	12-11-2010

11/10 614-09-05 772675 REV.0

Philco



FRIGOBAR **PH81N**



0800 645 8300

SOMENTE PARA USO DOMÉSTICO

Manual de Instruções

PROJ.		DATA		MATERIAL	QUANTIDADE	
DES.	Ari Jr	DATA	12-11-2010	TRATAMENTO	TOL. Ñ ESPECIF.	ESCALA
VERIF.	Nei M.	DATA	12-11-2010	PRODUTO	ESTRUTURA	SEM ESCALA
APROV.	Thamy	DATA	12-11-2010	Frigobar PH81N - HS 101R Midea	772675	FOLHA
				TÍTULO	NÚMERO	REV.
				Folheto de Instruções - User Manual	614-09-05	0

INTRODUÇÃO

As seguintes ocorrências não são sinal de mau funcionamento ou de defeito do aparelho:

•**Ruído de água escorrendo.**

Um ruído de água escorrendo será ouvido durante o funcionamento normal do aparelho.

•**Condensação externa.**

Uma condensação externa de água (sudação) pode ocorrer em alguns casos devido à características momentâneas do ambiente como temperatura e umidade. Isto é normal e não considera-se como defeito.

•**Leva algum tempo para que a temperatura do compartimento para fabricação de gelo e do interior do aparelho atinja o nível desejado depois que começou a funcionar.**

Se a temperatura ambiente estiver muito alta, levará mais tempo até que a temperatura do compartimento de gelo chegue até o ponto desejado.

•**A superfície do compressor fica quente.**


Durante o funcionamento do aparelho, nunca tocar no compressor com as mãos.

Parabéns pela escolha do Frigobar PH81N **Philco**.

Para garantir o melhor desempenho do produto, **o usuário deve ler atentamente as instruções a seguir.** Recomenda-se não jogar fora este Manual de Instruções. Ele deve ser guardado para eventuais consultas.

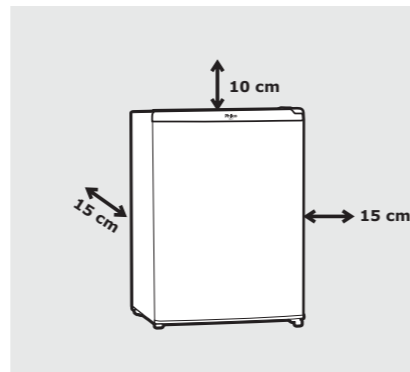
 **Antes de ligar o Frigobar PH81N Philco verificar se a voltagem da rede elétrica é a mesma do aparelho.**

É comum que aparelhos elétricos novos liberem uma leve fumaça ou gases durante as primeiras vezes em que eles forem utilizados.

 **Isso acontece em virtude do aquecimento dos materiais e dos componentes usados na manufatura do aparelho. É normal e não indica a existência de defeitos no aparelho.**

CUIDADOS

- Não utilizar aparelhos que apresentem algum tipo de dano no cordão elétrico, no plugue ou em outros componentes. Para substituir qualquer peça danificada, o usuário deverá procurar a *Assistência Técnica Autorizada*.
- Verificar se a tensão da rede elétrica no local de instalação é a mesma indicada na etiqueta localizada no aparelho.
- Para evitar acidentes, manter o material da embalagem fora do alcance de crianças, após desembalar o aparelho.
- Manter o aparelho longe do alcance de crianças.
- Para se proteger contra o choque elétrico, o usuário não poderá mergulhar o cordão elétrico nem o plugue em água ou em outro líquido.
- Para desligar, retirar o plugue da tomada elétrica. Sempre desconectar segurando pelo plugue, nunca puxar pelo cordão elétrico.
- Utilizar uma tomada elétrica exclusiva. Não utilizar extensões, adaptadores tipo "T" ou temporizadores.
- Não guardar substâncias inflamáveis, como, por exemplo, éter, benzina, gases e colas dentro do aparelho.
- Não respingar água ou outros líquidos sobre o aparelho, pois poderá causar mau funcionamento ou choques elétricos.
- Se houver vazamento de gás, não conectar ou retirar o plugue da tomada elétrica, pois poderá produzir faíscas e causar incêndio.
- Não instalar o aparelho em locais muito úmidos, com altas temperaturas nem próximos de fontes de calor (fogão, fornos, etc).
- **Instalar em um local seco para evitar danos, umidade ou ferrugem. Observar, na instalação, um espaço livre de 15 cm em torno e 10 cm em cima do aparelho. Verificar se o espaço deixado na frente do aparelho é o suficiente para a abertura da porta.**
- Não utilizar o aparelho ao ar livre.



02

PROBLEMAS E SOLUÇÕES

Se o Frigobar **PH81N Philco** apresentar defeitos, consultar a tabela abaixo e tentar resolver o problema seguindo as soluções apresentadas.

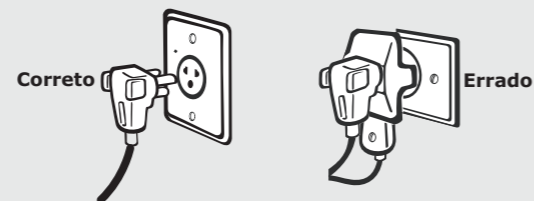
Se o problema persistir, entrar em contato com um posto de *Assistência Técnica Autorizada Philco* mais próximo.

Defeito	Solução
• O Frigobar PH81N Philco não gela	<ul style="list-style-type: none">• Verificar se há corrente elétrica na rede de alimentação.• Verificar se a tensão está normal e se corresponde a etiqueta localizada atrás do Frigobar PH81N Philco.• Verificar se a tomada elétrica apresenta algum defeito.• Verificar se o plugue foi inserido corretamente na tomada elétrica.
• Refrigeração insuficiente	<ul style="list-style-type: none">• Verificar se o termostato foi regulado para a posição correta.• Verificar se há espaço livre suficiente em torno do Frigobar PH81N Philco.• Verificar se a porta fecha corretamente e se a borracha de vedação está em boa condição.• Verificar se o Frigobar PH81N Philco está exposto à luz direta do sol ou instalado perto de fontes de calor.• Verificar se há excesso de alimentos no interior do aparelho.• Verificar se os alimentos estão quentes.
• Alimentos congelados no compartimento da geladeira	<ul style="list-style-type: none">• Verificar se o termostato foi regulado para a posição correta.• Verificar se os alimentos foram colocados muito juntos uns dos outros.
• Ruídos estranhos	<ul style="list-style-type: none">• Verificar se o aparelho foi instalado firmemente sobre uma superfície estável.• Verificar se o aparelho sofreu choques ou bateu em outros objetos.
• O compressor não desliga automaticamente	<ul style="list-style-type: none">• Verificar se a porta fecha corretamente e se a borracha de vedação está em boa condição.• Verificar se o termostato foi regulado para a posição correta.

11

ATERRAMENTO

Este aparelho deverá ser conectado a uma tomada aterrada; o aterramento diminuirá o risco de choque elétrico. O plugue deverá ser inserido em uma tomada elétrica que tenha sido aterrada conforme as normas e padrões vigentes. Verificar com um eletricista qualificado ou com o serviço de *Assistência Técnica Autorizada* se houver dúvidas quanto ao aterramento do aparelho. Não modificar o plugue fornecido com o aparelho se não conseguir encaixá-lo na tomada elétrica. Mandar instalar uma tomada elétrica apropriada por um eletricista qualificado.

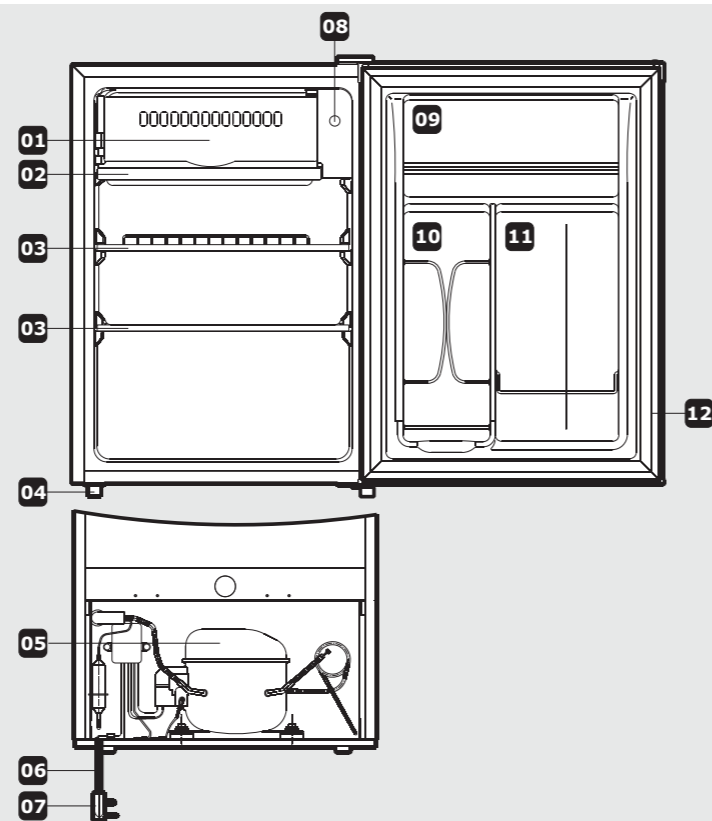


- Ao transportar o aparelho, não inclinar num ângulo superior a 45° da sua posição vertical. Não exercer nenhuma pressão sobre qualquer de seus componentes, como, por exemplo, sobre seu condensador ou a porta para evitar que se deformem. Se alguns dos componentes estiverem deformados, o funcionamento do aparelho poderá ser comprometido.
- Retirar o plugue da tomada elétrica quando o aparelho não estiver sendo usado e também antes de limpá-lo.
- O uso de acessórios não recomendados para uso com este aparelho poderá causar acidentes.
- Não deixar que o cordão elétrico fique pendurado na beirada de mesas, nos balcões, sobre outras superfícies e nem tocar superfícies quentes.
- Ao fechar a porta do Frigobar, haverá formação de vácuo interno, dificultando a abertura, o que é normal devido a vedação, a qual contribui para a redução do consumo de energia. Aguardar de um a dois minutos antes de abrir novamente.
- Não utilizar o aparelho para fins diferentes dos previstos neste Manual de Instruções.
- Para não perder a garantia e para evitar problemas técnicos, jamais tentar consertar o produto em casa. Caso necessário, o usuário deverá levá-lo à *Assistência Técnica Autorizada*.
- A nota fiscal e o certificado de garantia são documentos importantes e devem ser guardados para efeito de garantia.

⚠ Não colocar velas acesas ou produtos similares (lâmparina, lâmpião) sobre o aparelho.

COMPONENTES

- | | |
|---|------------------------------|
| 01. Compartimento para fabricação de gelo | 07. Plugue |
| 02. Aparador de água | 08. Controle de temperatura |
| 03. Prateleiras | 09. Alojamento |
| 04. Pés estabilizadores | 10. Alojamento para latas |
| 05. Compressor | 11. Alojamento para garrafas |
| 06. Cordão elétrico | 12. Porta |



04

CONTROLE DE TEMPERATURA

O controle de temperatura pode ser ajustado para melhor atender as condições de conservação dos alimentos, conforme o grau de utilização do aparelho.

A temperatura interna é ajustada girando o botão controle de temperatura até o nível desejado.

Temperatura ambiente

Abaixo de 15°C – (nível 1-2)

- Poucos alimentos armazenados
- Pouca frequência de abertura de porta

Temperatura ambiente

Entre 15°C e 30°C – (nível 3-4)

- Aparelho parcialmente armazenado

Temperatura ambiente

Acima de 30°C – (nível 5-6)

- Muitos alimentos armazenados
- Muita frequência de abertura de porta.



NOTAS:

- Evitar regular a temperatura do aparelho na posição Mínima (1-2) em dias quentes, com muitos alimentos armazenados e com muita frequência de abertura da porta.
- Para dias frios, com poucos alimentos armazenados e pouca frequência de abertura da porta, evitar regular a temperatura do aparelho na posição Máxima (5-6).

⚠ Manter o aparelho operando entre 2 à 3 horas antes de abastecê-lo. Tempo necessário para a estabilização da temperatura no interior do aparelho.

09

MANUTENÇÃO E LIMPEZA

- Sempre retirar o plugue da tomada elétrica e deixar o controle de temperatura na posição Desligado antes de fazer qualquer manutenção ou limpeza no aparelho.
- Não utilizar produtos tóxicos, como amoníaco, álcool, removedores e nem objetos pontiagudos no aparelho.
- Usar esponjas ou panos macios umedecidos com sabão neutro e água morna.
- Enxaguar e secar bem o aparelho.
- Para limpar a parte traseira, usar somente aspirador de pó ou espanador. O pó acumulado afeta o desempenho do aparelho. Esta limpeza é aconselhável fazer de 6 em 6 meses.
- A borracha de vedação da porta se suja com facilidade e fica coberta com água proveniente da condensação. Limpá-la com sabão neutro e água morna.
- Após a limpeza, conectar o plugue na tomada elétrica. Deixar o aparelho operando 4 horas com a porta fechada e o controle de temperatura na posição Máxima. Na seqüência, ajustar o controle de temperatura na posição desejada.
- Se o aparelho não for usado por muito tempo, retirar o plugue da tomada elétrica, limpar e secar o aparelho. Em seguida manter a porta aberta para circulação de ar.

Degelo

- O degelo periódico se faz necessário para um melhor funcionamento do aparelho. O mesmo deve ser feito quando a camada de gelo atingir a espessura próxima a 3 a 4 centímetros.
- Nunca usar objetos pontiagudos ou cortantes para a retirada do gelo. Isso evitará danos ao aparelho.

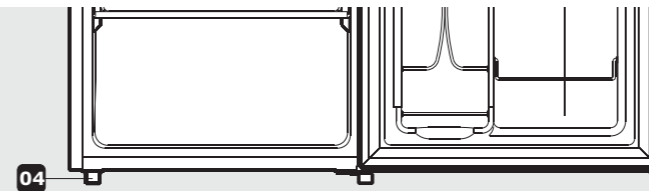
08

INSTALAÇÃO

- Colocar o aparelho em local apropriado e ajustar os pés estabilizadores para garantir a estabilidade do aparelho. Para o nivelamento do aparelho, girar os pés estabilizadores localizados na frente do aparelho. Este procedimento evita movimento de balanço, vibração e problemas com o aparelho.

Nota: Girar os pés estabilizadores levemente para trás irá facilitar o fechamento da porta do Frigobar.

- O nivelamento deve ser feito com a porta fechada e com os pés estabilizadores firmemente apoiados no chão.
- Utilizar somente pés estabilizadores originais.



05

INSTRUÇÕES DE UTILIZAÇÃO

- Ao utilizar o aparelho pela primeira vez, deixá-lo funcionar entre 2 á 3 horas sem alimentos no seu interior. Em seguida, colocar os alimentos no aparelho e ajustar o controle de temperatura para o nível desejado.

- A temperatura do Frigobar pode ser ajustada, girando o controle de temperatura, são 6 níveis de temperatura. Só ajustar para o nível 6 caso queira obter cubos de gelo.

- Degelar o congelador todas as vezes que uma camada de gelo de 3 a 4 centímetros se formar. Se for degelar, retirar todos os alimentos e ajustar o controle de temperatura para a posição Desligado. Certificar-se de que o aparador de água esteja debaixo do congelador. Depois que o processo de degelo finalizar, esvaziar o aparador de água e secar o interior do Frigobar. O aparelho pode ser ligado, ajustando o controle de temperatura no nível desejado. O usuário pode degelar o aparelho, sem ter que necessariamente limpá-lo.

- Instruções para fazer e retirar cubos de gelo.**

Encher as fôrmas para cubos de gelo com água potável até a marca e colocá-las no compartimento de gelo. Em seguida, regular o controle de temperatura no nível 6. Leva de 2 a 3 horas até se obterem cubos de gelo. Os cubos poderão ser retirados, torcendo-se levemente as fôrmas. Não tentar cortar os cubos para não quebrá-los.

06

NOTAS PARA MELHOR UTILIZAR O APARELHO

- O consumo de energia elétrica do aparelho dependerá da quantidade de alimentos colocados em seu interior, da regulagem do controle de temperatura, temperatura ambiente e frequência em que a porta é aberta.

- Não é aconselhável colocar objetos muito pesados, pontudos ou corrosivos sobre as prateleiras do Frigobar.

- Se o plugue tiver sido retirado da tomada elétrica, só o conectar novamente depois de 10 minutos.

- Não guardar garrafas com líquidos (bebidas) no compartimento para fabricação de gelo do aparelho, pois poderão estourar e danificar o equipamento.

- Abrir a porta o menos possível se houver uma interrupção no fornecimento de energia elétrica.

- Ao degelar, nunca usar objetos cortantes ou pontiagudos para remover o gelo que se formou no compartimento de gelo para não danificá-lo.

- Não tocar alimentos e recipientes contidos no Frigobar com mãos molhadas para evitar queimaduras pelo frio.

07