

# Philco

**MANUAL DE INSTRUÇÕES**  
FRIGOBAR PFG50P / PFG52I



# Philco

**PARABÉNS PELA ESCOLHA DE MAIS UM PRODUTO DE NOSSA LINHA!**

Para garantir o melhor desempenho de seu produto, **o usuário deve ler atentamente as instruções a seguir.** Recomenda-se não jogar fora este Manual de Instruções. Ele deve ser guardado para eventuais consultas.

**O APARELHO DESTINA-SE SOMENTE PARA USO DOMÉSTICO**



**LEIA O MANUAL**

**⚠ ATENÇÃO**

É comum que aparelhos elétricos novos liberem uma leve fumaça ou gases durante as primeiras vezes em que eles forem utilizados. Isso acontece em virtude do aquecimento dos materiais e dos componentes usados na manufatura do aparelho. É normal e não indica a existência de defeitos no aparelho.



Para ter acesso ao manual digital (em PDF) entre em contato com o nosso SAC em horário comercial  
**SAC PHILCO: (47) 3431-0499**

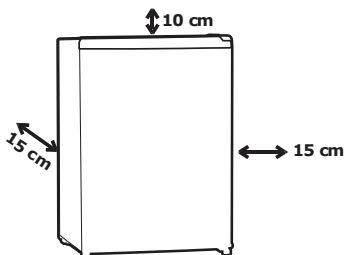
## CUIDADOS COM O PRODUTO DIARIAMENTE

- A fim de evitar riscos, não utilizar aparelhos que apresentem algum tipo de dano no cordão elétrico, no plugue ou em outros componentes. Para substituir qualquer peça danificada, o usuário deverá procurar a Assistência Técnica Autorizada.
- Para evitar acidentes, manter o material da embalagem fora do alcance de crianças, após desembalar o aparelho.
- Manter o aparelho longe do alcance de crianças.
- Para se proteger contra o choque elétrico, o usuário não poderá mergulhar o cordão elétrico nem o plugue em água ou em outro líquido.
- Se o cordão de alimentação está danificado, ele deve ser substituído pelo fabricante ou pelo agente autorizado ou pessoa qualificada, a fim de evitar riscos.
- Para desligar, retirar o plugue da tomada elétrica. Sempre desconectar segurando pelo plugue, nunca puxar pelo cordão elétrico.
- Utilizar uma tomada elétrica exclusiva. Não utilizar extensões, adaptadores tipo "T" ou temporizadores.
- Não guardar substâncias inflamáveis, como, por exemplo, éter, benzina, gases e colas neste aparelho.
- Não armazenar substâncias explosivas, tais como latas de aerossol com um propulsor inflamável neste aparelho.
- Não respingar água ou outros líquidos sobre o aparelho, pois poderá causar mau funcionamento ou choques elétricos.
- Se houver vazamento de gás, não conectar ou retirar o plugue da tomada elétrica, pois poderá produzir faíscas e causar incêndio.
- Não instalar o aparelho em locais muito úmidos, com altas temperaturas nem próximos de fontes de calor (fogão, fornos, etc).
- Instalar em local seco para evitar danos,

umidade ou ferrugem. Observar, na instalação, um espaço livre de 15 cm em torno e 10 cm a cima do aparelho (figura 1).

- Verificar se o espaço deixado na frente do aparelho é o suficiente para o acesso ao mesmo.
- Não utilizar o aparelho ao ar livre.
- Ao transportar o aparelho, não inclinar num ângulo superior a 45° da sua posição vertical. Não exercer nenhuma pressão sobre qualquer de seus componentes, como, por exemplo, sobre seu condensador ou a porta para evitar que se deformem. Se alguns dos componentes estiverem deformados, o funcionamento do aparelho poderá ser comprometido.
- Retirar o plugue da tomada elétrica quando o aparelho não estiver sendo usado e também antes de limpá-lo.
- O uso de acessórios não recomendados para uso com este aparelho poderá causar acidentes.
- Não deixar que o cordão elétrico fique pendurado na beirada de mesas, nos balcões, sobre outras superfícies e nem tocar superfícies quentes.
- Não danifique o circuito refrigerante.
- Este aparelho não foi projetado para ser utilizada por pessoas (incluindo crianças) com capacidades físicas, sensoriais ou

Figura 1



mentais reduzidas, ou falta de experiência e conhecimentos, exceto se forem supervisionadas ou instruídas por uma pessoa responsável pela sua segurança.

- As crianças deverão ser supervisionadas, para assegurar de que não brinquem com o aparelho.

- Ao fechar a porta do Freezer, haverá formação de vácuo interno, dificultando a abertura, o que é normal devido a vedação, a qual contribui para a redução do consumo de energia. Aguardar de um a dois minutos antes de abrir novamente.

- Não utilizar o aparelho para fins diferentes dos previstos neste Manual de Instruções.

- Para não perder a garantia e para evitar problemas técnicos, jamais tentar consertar o produto em casa. Caso necessário, o usuário deverá entrar em contato com uma Assistência Técnica Autorizada.

- A nota fiscal e o certificado de garantia são documentos importantes e devem ser guardados para efeito de garantia.

- Este aparelho destina-se a uso doméstico, tais como:

- Áreas de cozinha em lojas, escritórios e outros ambientes de trabalho;

- Casas em fazenda, hotéis, motéis e outros

tipos de ambientes residenciais;

- Ambientes do tipo albergues;

- Buffet e outras aplicações de não varejo.

- É perigoso modificar ou alterar as características do aparelho.

## ⚠️ ATENÇÃO

Não use aparelho elétrico dentro dos compartimentos de armazenamento de alimentos do aparelho, a menos que sejam do tipo recomendado pelo fabricante.

### Descarte adequado de produtos

Crianças desprevenidas podem ficar aprisionadas no Freezer antigo que tenha sido abandonado, mesmo que há poucos dias.

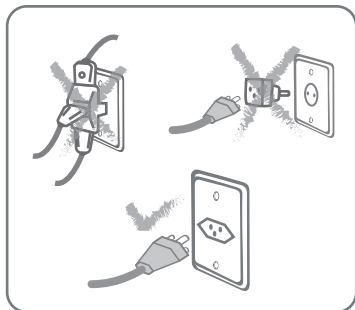
Quando houver descarte, tome as seguintes providências:

- Retire a porta.

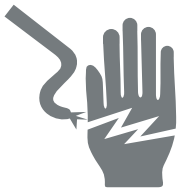
- Ao finalizar a vida funcional do produto que contém gás ciclopentano na espuma isolante e eventualmente isobutano (R600a) no circuito refrigerante, o consumidor deverá descartar o produto adequadamente. Para isto consulte a entidade ou órgão nacional encarregado do meio ambiente.

## ATERRAMENTO

Este aparelho deverá ser conectado a uma tomada aterrada; o aterramento diminuirá o risco de choque elétrico. O plugue deverá ser inserido em uma tomada elétrica que tenha sido aterrada conforme as normas e padrões vigentes. Verificar com um electricista qualificado ou com o serviço de Assistência Técnica Autorizada se houver dúvidas quanto ao aterramento do aparelho. Não modificar o plugue fornecido com o aparelho se não conseguir encaixá-lo na tomada elétrica. Mandar instalar uma tomada elétrica apropriada por um electricista qualificado.



## ⚠️ ADVERTÊNCIA



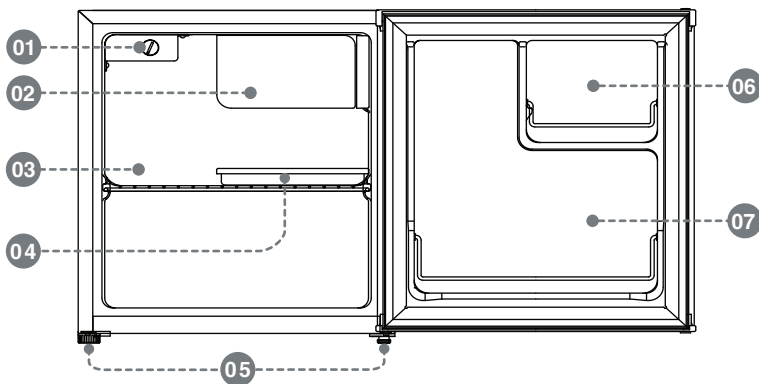
- Retirar o plugue da tomada elétrica antes de efetuar qualquer manutenção no aparelho.
- Recolocar todos os componentes antes de ligar o produto.
- Ligar o plugue em uma tomada com aterramento efetivo, conforme norma NBR5410.
- Não usar adaptadores, benjamins ou T's.

**•Não seguir estas instruções pode trazer risco de morte, incêndio ou choque elétrico.**

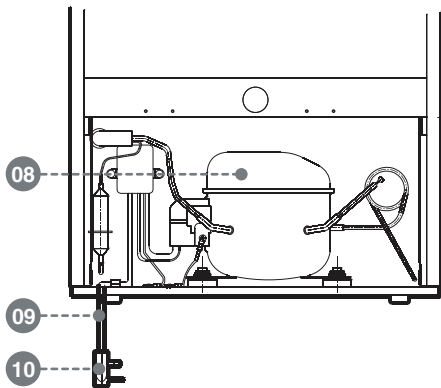
## ⚠️ AVISO

Qualquer serviço de manutenção ou de reparos só deverá ser efetuado por um técnico credenciado. Não tentar consertar o produto por conta própria.

## COMPONENTES



01. Seletor de temperatura;
02. Fabricador de gelo;
03. Prateleira;
04. Aparador de água;
05. Pés niveladores;
06. Porta latas;
07. Porta garrafas;
08. Compressor;
09. Cordão elétrico;
10. Plugue.



## INSTALAÇÃO

• Colocar o aparelho em local apropriado e ajustar os pés estabilizadores para garantir a estabilidade do aparelho. Para o nivelamento do aparelho, girar os pés estabilizadores localizados na frente do aparelho. Este procedimento evita movimento de balanço, vibração e problemas com o aparelho.

### NOTA

Girar os pés estabilizadores levemente para trás irá facilitar o fechamento da porta do Frigorar.

- O nivelamento deve ser feito com a porta fechada e com os pés estabilizadores firmemente apoiados no chão.
- Utilizar somente pés estabilizadores originais.

## REVERSÃO DA PORTA

O frigobar vem de fábrica com a porta instalada de forma a abrir para a direita. Dependendo do local que você escolheu para instalar, pode ser mais conveniente que a porta abra para a esquerda. Se você tem esta necessidade, entre em contato com o serviço autorizado.

## INSTRUÇÕES DE UTILIZAÇÃO

- Ao utilizar o aparelho pela primeira vez, deixá-lo funcionar entre 2 a 3 horas sem alimentos no seu interior. Em seguida, colocar os alimentos no aparelho e ajustar o controle de temperatura para o nível desejado.
- A temperatura do Frigobar pode ser ajustada, girando o controle de temperatura, são 5 níveis de temperatura. Ajuste para o nível 5 caso queira obter cubos de gelo.
- Toda vez que uma camada de 3 a 4 centímetros se formar ao redor das paredes do fabricante de gelo, efetuar o degelo. Para isso, remover todos os alimentos e ajustar o controle de temperatura para a posição Desligado (0). Certificar-se de que o aparador de água esteja debaixo do compartimento fabricante de gelo. Depois que o processo de degelo finalizar, esvaziar o aparador de água e secar o interior do Frigobar. O aparelho pode ser ligado, ajustando o controle de temperatura no nível desejado. O usuário pode degelar o aparelho, sem ter que necessariamente limpá-lo.
- Instruções para fazer e retirar cubos de gelo.

Encher as fôrmas para cubos de gelo com água potável até a marca e colocá-las no compartimento de gelo. Em seguida, regular o controle de temperatura no nível 5. Leva de 2 a 3 horas até se obterem cubos de gelo. Os cubos poderão ser retirados, torcendo-se levemente as fôrmas. Não tentar cortar os cubos para não quebrá-los.



### AVISO

Fôrmas de gelo não acompanham o produto.

## NOTAS PARA MELHOR UTILIZAR O APARELHO

- O consumo de energia elétrica do aparelho dependerá da quantidade de alimentos colocados em seu interior, da regulagem do controle de temperatura, temperatura ambiente e frequência em que a porta é aberta.
- Não é aconselhável colocar objetos muito pesados, pontudos ou corrosivos sobre as prateleiras do Frigobar.
- Se o plugue tiver sido retirado da tomada elétrica, só o conectar novamente depois de 10 minutos.
- Não guardar garrafas com líquidos (bebidas) no compartimento para fabricação de gelo do aparelho, pois poderão estourar e danificar o equipamento.
- Abrir a porta o menos possível se houver uma interrupção no fornecimento de energia elétrica.
- Ao degelar, nunca usar objetos cortantes ou pontiagudos para remover o gelo que se formou no compartimento de gelo para não danificá-lo.
- Não tocar alimentos e recipientes contidos no Frigobar com mãos molhadas para evitar queimaduras pelo frio.
- Para melhor eficiência do sistema de refrigeração, recomenda-se que a prateleira

e bandeja coletora seja instalada na posição intermediária do frigobar. Desta forma as prateleiras ficam dispostas na posição intermediária e inferior conforme imagem abaixo, melhorando assim o fluxo do ar frio no interior do aparelho.

## MANUTENÇÃO E LIMPEZA

---

- Sempre retirar o plugue da tomada elétrica e deixar o controle de temperatura na posição Desligado (0) antes de fazer qualquer manutenção ou limpeza no aparelho.

- Não utilizar produtos tóxicos, como amoníaco, álcool, removedores e nem objetos pontiagudos no aparelho.

- Usar esponjas ou panos macios umedecidos com sabão neutro e água morna.

- Enxaguar e secar bem o aparelho.

- A borracha de vedação da porta se suja com facilidade e fica coberta com água proveniente da condensação. Limpá-la com sabão neutro e água morna.

- Após a limpeza, conectar o plugue na

tomada elétrica. Deixar o aparelho operando 4 horas com a porta fechada e o controle de temperatura na posição Máxima. Na sequência, ajustar o controle de temperatura na posição desejada.

- Se o aparelho não for usado por muito tempo, retirar o plugue da tomada elétrica, limpar e secar o aparelho. Em seguida manter a porta aberta para circulação de ar.

### Degelo

- O degelo periódico se faz necessário para um melhor funcionamento do aparelho. O mesmo deve ser feito quando a camada de gelo atingir a espessura próxima a 3 centímetros.

- Nunca usar objetos pontiagudos ou cortantes para a retirada do gelo. Isso evitará danos ao aparelho.

## CONTROLE DE TEMPERATURA

---

- O controle de temperatura pode ser ajustado para melhor atender as condições de conservação dos alimentos, conforme o grau de utilização do aparelho.

- A temperatura interna é ajustada girando o botão do termostato até o nível desejado.

### Nível 0

- Desligado

### Nível 1 - 2

- Temperatura ambiente a baixo de 15°C
- Pouco alimento no interior
- Pouca frequência de abertura de porta

### Nível 3 - 4

- Temperatura ambiente entre 15°C e 30°C
- Posição normal de uso
- Produto parcialmente carregado.

### Nível 5

- Temperatura ambiente acima de 30°C
- Muitos alimentos armazenados
- Abertura de porta frequente



#### AVISO

- Evitar regular a temperatura do aparelho na posição Mínima (1-2) em dias quentes, com muitos alimentos armazenados e com muita frequência de abertura da porta.
- Para dias frios, com poucos alimentos armazenados e pouca frequência de abertura da porta, evitar regular a temperatura do aparelho nas posições (4-5).

#### NOTA

Manter o aparelho operando entre 2 à 3 horas antes de abastecê-lo. Tempo necessário para a estabilização da temperatura no interior do aparelho.

## PROBLEMAS E SOLUÇÕES

Caso o aparelho apresente sintomas de falha, consulte a tabela abaixo e tente identificar o problema seguindo as soluções apresentadas. Se o problema persistir, entrar em contato com o posto de Assistência Técnica Autorizada mais próximo.

Problema	Procedimento
<b>O aparelho não gela</b>	• Verificar se há corrente elétrica na rede de alimentação.
	• Verificar se a tensão está normal e se corresponde a etiqueta localizada atrás do aparelho.
	• Verificar se o plugue foi inserido corretamente na tomada elétrica.
<b>Refrigeração insuficiente</b>	• Verificar se o seletor de temperatura foi regulado para a posição correta.
	• Verificar se há espaço livre suficiente em torno do aparelho (boa ventilação).
	• Verificar se a porta fecha corretamente e se a borracha de vedação está em boa condição.
	• Verificar se o aparelho está exposto à luz direta do sol ou instalado perto de fontes de calor.
	• Verificar se há excesso de alimentos no interior do aparelho.
	• Verificar se os alimentos estão quentes.
<b>Ruídos estranhos</b>	• Verificar se o aparelho foi instalado firmemente sobre uma superfície estável.
	• Verificar se o aparelho sofreu choques ou está encostando em outros objetos.
<b>O compressor não desliga automaticamente</b>	• Verificar se a porta fecha corretamente e se a borracha de vedação está em boa condição.
	• Verificar se o termostato foi regulado para a posição correta.
	• Verificar se o produto está instalado corretamente, respeitando o espaço em torno do produto, necessário para a troca de calor.

**As seguintes ocorrências não são sinal de mau funcionamento ou de defeito do aparelho:**

**• Ruído de água escorrendo.**

Um ruído de água escorrendo será ouvido durante o funcionamento normal do aparelho.

**• Condensação externa.**

A condensação externa (sudação) pode ocorrer em alguns casos devido à características momentâneas do ambiente como temperatura e umidade. Isto é normal e não considera-se como defeito.

**• Leva algum tempo para que a temperatura do compartimento para fabricação de gelo e do interior do aparelho atinja o nível desejado depois que começou a funcionar.**

Se a temperatura ambiente estiver muito alta, levará mais tempo até que a temperatura do compartimento de gelo chegue até o ponto desejado.

**• A superfície do compressor fica quente.**

Durante o funcionamento do aparelho, nunca tocar no compressor com as mãos. O aquecimento é normal.

**• Aquecimento nas laterais**

É normal o aquecimento nas laterais do aparelho. Nas laterais estão localizadas as condensadoras, responsáveis pela troca de calor com o ambiente. Por isso é muito importante respeitar as distâncias mínimas de instalação para garantir boa ventilação.

# CERTIFICADO DE GARANTIA REFRIGERAÇÃO

A Fabricante solicita ao consumidor a leitura prévia do Manual de Instruções para a melhor utilização do produto. A Philco garante seus produtos contra defeitos de fabricação durante o período estabelecido, contados a partir da data de entrega do produto expresso na nota fiscal de compra. Conforme modelo a seguir:

REFRIGERAÇÃO		
<b>Garantia legal*</b>	90 Dias	*A garantia legal é de 90 dias e tem seu início na data de aquisição do produto.
<b>Garantia adicional</b>	270 Dias	**A garantia total é a soma da garantia legal mais a garantia adicional.
<b>Garantia total**</b>	360 Dias	

Para que você exerça a garantia constante neste certificado, será necessário informar alguns de seus dados pessoais, como por exemplo: nome, CPF, endereço e telefone às nossas AssisTências Técnicas, a fim de que seja aberta ordem de serviço. Em cumprimento à Lei Geral de Proteção de Dados (LGPD), a PHILCO informa que estes dados poderão ser compartilhados com nossos prestadores de serviço, somente quando necessário para a conclusão do atendimento em garantia.

Produtos que necessitam de serviço de instalação terão despesas e responsabilidades por conta do consumidor.

Peças de desgaste, como filtro de água quando se aplica no produto, devem ser substituídas conforme o uso por conta do consumidor. As peças e o serviço de manutenção destes itens não estão inclusos em garantia.

A Fabricante prestará serviços de Assistência Técnica, tantos os gratuitos quanto os remunerados, somente nas localidades onde mantiver Postos Autorizados. Em locais onde não haja Postos Autorizados, o deslocamento do técnico para a visita deverá ser pago pelo consumidor. A relação de Postos Autorizados está disponível através do site [www.philco.com.br](http://www.philco.com.br) ou através do SAC (47) 3431-0499.

Em caso de solicitação visita técnica domiciliar onde se constate que a possível falha se deva por questões de instalação, mau uso, falta de troca de filtro ou característica normal do

produto, o custo da visita deverá ser custeado pelo consumidor. Consultar SAC Philco para maiores detalhes.

Se o consumidor vier a transferir a propriedade deste produto, a garantia ficará automaticamente transferida, respeitando o prazo de validade, contado a partir da primeira aquisição.

O compromisso de garantia cessará caso:

- O produto apresente mau funcionamento pela instalação fora dos padrões estabelecidos neste manual.
- O produto apresente mau funcionamento devido à falta de troca periódica do filtro de água.
- O produto seja examinado, adulterado ou consertado fora de Assistência Técnica Autorizada.
- Ocorra a utilização de peça ou componente não original.
- O produto seja ligado em tensão diferente daquela para qual foi projetado.
- O defeito seja decorrente de uso inadequado ou negligência do consumidor em relação às instruções do manual.
- Danos sejam causados por ação de agentes da natureza (enchentes, maresia, raios, etc.).
- O produto seja utilizado para usos não domésticos.
- Não sejam seguidas as recomendações de conservação, conforme manual.
- Ausência ou adulteração do número de série.

## Philco

**BRITÂNIA ELETRÔNICOS S.A**

Rua Dona Francisca, 12.340 - Bairro Pirabeiraba - Joinville/SC  
CEP 89.239-270 - Insc. Est. 254.861.660 - CNPJ 07.019.308/0001-28  
FABRICADO NA CHINA

(47) 3431-0499  
www.philco.com.br

