



# Philco

TEM COISAS QUE SÓ A PHILCO FAZ PRA VOCÊ.

MANUAL DE INSTRUÇÕES

FRIGOBAR  
PFG120 Vintage



# INTRODUÇÃO

Parabéns pela escolha de mais um produto de nossa linha.

Para garantir o melhor desempenho de seu produto, o **usuário deve ler atentamente as instruções a seguir**. Recomenda-se não jogar fora este Manual de Instruções. Ele deve ser guardado para eventuais consultas.

**NOTA:** O aparelho destina-se apenas para **USO DOMÉSTICO**, tais como:

- Áreas de cozinha em lojas, escritórios e outros ambientes de trabalho;
- Casas em fazenda, hotéis, motéis e outros tipos de ambientes residenciais;
- Ambientes do tipo albergues;
- Buffet e outras aplicações de não varejo;



Antes de ligar o Frigobar Philco verificar se a tensão da rede elétrica é a mesma do aparelho.



Após transportar ou movimentar o aparelho, deixar na posição vertical aproximadamente 24 horas antes de ligar na tomada elétrica.



Risco de sufocamento. Remova a porta do seu refrigerador antigo. Não seguir esta instrução pode trazer lesões graves ou risco de vida.

## Descarte adequado de produtos

Crianças desprevenidas podem ficar aprisionadas no frigobar antigo que tenha sido abandonado, mesmo que há poucos dias.

Quando houver descarte, tome as seguintes providências:

- Retire a porta.
- Deixe as prateleiras no lugar para que as crianças não possam subir facilmente
- Ao finalizar a vida funcional do produto que contém gás ciclopentano na espuma isolante e eventualmente isobutano (R600) no circuito refrigerante, o consumidor deverá descartar o produto adequadamente. Para isto consulte a entidade ou órgão nacional encarregado do meio ambiente.



# CUIDADOS

• Não utilizar aparelhos que apresentem algum tipo de dano no cordão elétrico, no plugue ou em outros componentes. Para substituir qualquer peça danificada, o usuário deverá procurar a Assistência Técnica Autorizada.

• Se o cordão de alimentação está danificado, ele deve ser substituído pelo fabricante ou agente autorizado ou pessoa qualificada, a fim de evitar riscos;

• Verificar se a tensão da rede elétrica no local de instalação é a mesma indicada na etiqueta localizada no aparelho.

• Para evitar acidentes, manter o material da embalagem fora do alcance de crianças, após desembalar o aparelho.

• Manter o aparelho longe do alcance de crianças.

• Para se proteger contra o choque elétrico, o usuário não poderá mergulhar o cordão elétrico nem o plugue em água ou em outro líquido.

• Para desligar, retirar o plugue da tomada elétrica. Sempre desconectar segurando pelo plugue, nunca puxar pelo cordão elétrico.

• Utilizar uma tomada elétrica exclusiva. Não utilizar extensões, adaptadores tipo "T" ou temporizadores.

• Não guardar substâncias inflamáveis, como, por exemplo, éter, benzina, gases e colas dentro do aparelho.

• Não respingar água ou outros líquidos sobre o aparelho, pois poderá causar mau funcionamento ou choques elétricos.

• Se houver vazamento de gás, não conectar ou retirar o plugue da tomada elétrica, pois poderá produzir faíscas e causar incêndio.

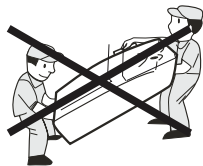
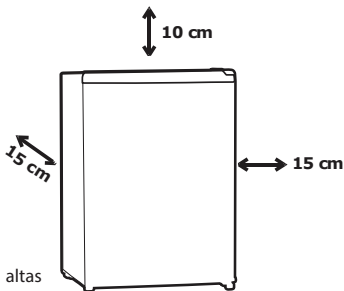
• Não instalar o aparelho em locais muito úmidos, com altas temperaturas nem próximos de fontes de calor (fogão, fornos, etc).

• Instalar em um local seco para evitar danos, umidade ou ferrugem. Observar, na instalação, um espaço livre de 15 cm em torno e 10 cm em cima do aparelho. Verificar se o espaço deixado na frente do aparelho é o suficiente para a abertura da porta.

• Não utilizar o aparelho ao ar livre.

• Transportar seu refrigerador na posição vertical (em pé). Não se recomenda o transporte na posição horizontal (deitado).

• Ao transportar o aparelho, não inclinar num ângulo superior a 45° da sua posição vertical. Não exercer nenhuma pressão sobre qualquer de seus componentes, como, por exemplo, sobre seu condensador ou a porta para evitar que se deformem. Se alguns dos componentes estiverem deformados, o funcionamento do aparelho poderá ser comprometido.



do.

•Retirar o plugue da tomada elétrica quando o aparelho não estiver sendo usado e também antes de limpá-lo.

•Não deixar que o cordão elétrico fique pendurado na beirada de mesas, nos balcões, sobre outras superfícies e nem tocar superfícies quentes.

•Ao fechar a porta do Frigobar, haverá formação de vácuo interno, dificultando a abertura, o que é normal devido a vedação, a qual contribui para a redução do consumo de energia. Aguardar de um a dois minutos antes de abrir novamente.

• Este aparelho não se destina à utilização por pessoas (inclusive crianças) com capacidades físicas, sensoriais ou mentais reduzidas, ou por pessoas com falta de experiência e conhecimento, a menos que tenham recebido instruções referentes à utilização do aparelho ou estejam sob a supervisão de uma pessoa responsável pela sua segurança.

• Recomenda-se que as crianças sejam vigiadas para assegurar que elas não estejam brincando com o aparelho.

•Não utilizar o aparelho para fins diferentes dos previstos neste Manual de Instruções.

•Para não perder a garantia e para evitar problemas técnicos, jamais tentar consertar o produto em casa. Caso necessário, o usuário deverá levá-lo à Assistência Técnica Autorizada.

•A nota fiscal e o certificado de garantia são documentos importantes e devem ser guardados para efeito de garantia.

•Não armazene substâncias explosivas, tais como latas de aerossol com um propulsor inflamável neste aparelho.

## ATENÇÃO

• Mantenha as aberturas de ventilação, no invólucro do aparelho ou na estrutura embutida, livres de obstrução.

• Não utilize dispositivos mecânicos ou outros meios para acelerar o processo de degelo, além dos recomendados pelo fabricante.

• Não utilize aparelhos elétricos no interior de compartimentos de armazenagem de alimentos, a menos que sejam do tipo recomendado pelo fabricante.

• Não danifique o circuito de refrigeração.



**Não colocar velas acesas ou produtos similares (lamparina, lampião) sobre o aparelho.**

# COMPONENTES

- 01.** Compartimento para fabricação de gelo
- 02.** Controle de temperatura
- 03.** Prateleira
- 04.** Gaveta para Vegetais
- 05.** Pés estabilizadores
- 06.** Porta
- 07.** Alojamento para latas e garrafas
- 08.** Pés ajustáveis



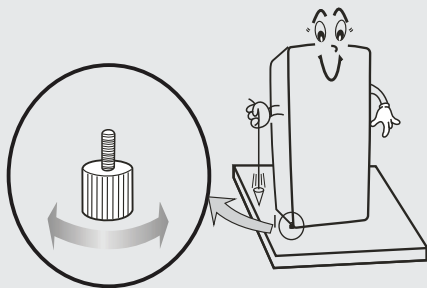
Imagem meramente ilustrativa, podendo variar de acordo com o modelo

# INSTALAÇÃO

- Antes de ligar o seu refrigerador, verifique se a tensão elétrica da tomada onde será ligado é igual à indicada na etiqueta de identificação do refrigerador.
- Tenha cuidado para que o refrigerador não fique apoiado sobre o cabo elétrico.
- Ligue seu refrigerador a uma tomada exclusiva. Não utilize extensões ou conectores tipo T (benjamim).
- Para sua segurança, solicite a um eletricista de sua confiança que verifique a condição da rede elétrica do local de instalação do refrigerador e, para maiores informações, consulte a norma NBR5410 ou entre em contato com o Serviço Autorizado.
- Colocar o aparelho em local apropriado e ajustar os pés estabilizadores para garantir a estabilidade do aparelho. Para o nivelamento do aparelho, girar os pés estabilizadores localizados na frente do aparelho. Este procedimento evita movimento de balanço, vibração e problemas com o aparelho.

**Nota:** Girar os pés estabilizadores levemente para trás irá facilitar o fechamento da porta do Frigobar.

- O nivelamento deve ser feito com a porta fechada e com os pés estabilizadores firmemente apoiados no chão.
- Utilizar somente pés estabilizadores originais.
- Instalar o aparelho em local ventilado e com temperatura ambiente abaixo de 32°C para sua melhor eficiência.



# INSTALAÇÃO DOS PÉS AJUSTÁVEIS

## Montagem dos Pés Ajustáveis

Este modelo possui a opção de pés ajustáveis, caso o produto não fique devidamente estabilizado no local de instalação.

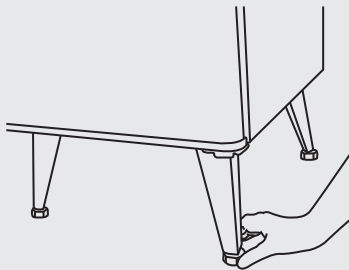
**1** Com ajuda de outra pessoa, incline o produto parcialmente e encaixe os partes ajustáveis nos pés frontais do produto.

**2** Retorne o produto à posição inicial e nivele os pés até que o produto permaneça estável no local escolhido para garantir a estabilidade.

**3** Aguarde cerca de uma hora para ligar o produto.

### Importante

- A instalação das partes ajustáveis não são obrigatória e o produto não deve ser deitado completamente para colocar os partes ajustáveis.
- A instalação deve ser feita por 2 pessoas, pois há risco de lesões por excesso de peso.



# INSTRUÇÕES DE UTILIZAÇÃO

•Ao utilizar o aparelho pela primeira vez, deixá-lo funcionar entre 2 à 3 horas sem alimentos no seu interior. Em seguida, colocar os alimentos no aparelho e ajustar o controle de temperatura para o nível desejado.

•A temperatura do Frigobar pode ser ajustada, girando o controle de temperatura, são 7 níveis de temperatura.

•Degelar o compartimento para fabricação de gelo todas as vezes que uma camada de gelo de 3 a 4 centímetros se formar. Se for degelar, retirar todos os alimentos e ajustar o controle de temperatura para a posição Desligado. Depois que o processo de degelo finalizar, secar o interior do Frigobar. O aparelho pode ser ligado, ajustando o controle de temperatura no nível desejado.

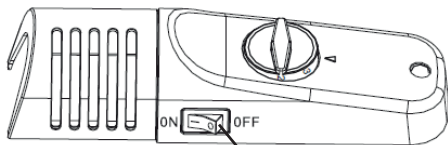
## •Instruções para fazer e retirar cubos de gelo.

Encher as fôrmas para cubos de gelo com água potável até a marca e colocá-las no compartimento para fabricação de gelo. Leva de 2 a 3 horas até se obterem cubos de gelo. Os cubos poderão ser retirados, torcendo-se levemente as fôrmas. Não tentar cortar os cubos para não quebrá-los.



## Fôrmas de gelo não acompanham o produto.

### Instruções congelamento rápido



**INTERRUPTOR DE POSIÇÃO ("ON" LIGADO)**

O interruptor tem os seguintes aspectos:

• No inverno, quando a temperatura ambiente estiver abaixo de 10°C, para fazer com que o refrigerador atinja um bom efeito de refrigeração, coloque o interruptor na posição "ON" (LIGADO) (com o lado do sinal "-" para baixo).

Quando a temperatura ambiente estiver acima de 10°C, coloque o interruptor na posição "OFF" (DESLIGADO), de modo a economizar energia.

• Quando precisar de resfriamento rápido, coloque o interruptor na posição "ON" (LIGADO) (com o lado do sinal "-" para baixo). Se não for necessário resfriamento rápido, coloque o interruptor na posição "OFF" (DESLIGADO).

• Ao testar a capacidade padrão de refrigeração, o interruptor deverá ser colocado na posição "ON".

## NOTAS PARA MELHOR UTILIZAR O APARELHO

- O consumo de energia elétrica do aparelho dependerá da quantidade de alimentos colocados em seu interior, da regulação do controle de temperatura, temperatura ambiente e frequência em que a porta é aberta.
- Não é aconselhável colocar objetos muito pesados, pontudos ou corrosivos sobre as prateleiras do Frigobar.
- Se o plugue tiver sido retirado da tomada elétrica, só o conectar novamente depois de 10 minutos.
- Não guardar garrafas com líquidos (bebidas) no congelador do aparelho, pois poderão estourar e danificar o equipamento.
- Abrir a porta o menos possível se houver uma interrupção no fornecimento de energia elétrica.
- Ao degelar, nunca usar objetos cortantes ou pontiagudos para remover o gelo que se formou no congelador para não danificá-lo.
- Não tocar alimentos e recipientes contidos no Frigobar com mãos molhadas para evitar queimaduras pelo frio.

# MANUTENÇÃO E LIMPEZA

- Sempre retirar o plugue da tomada elétrica e deixar o controle de temperatura na posição Desligado antes de fazer qualquer manutenção ou limpeza no aparelho.
  - Não utilizar produtos tóxicos, como amoníaco, álcool, removedores e nem objetos pontiagudos no aparelho.
  - Usar esponjas ou panos macios umedecidos com sabão neutro e água morna.
  - Enxaguar e secar bem o aparelho.
  - Para limpar a parte traseira, usar somente aspirador de pó ou espanador. O pó acumulado afeta o desempenho do aparelho. Esta limpeza é aconselhável fazer de 6 em 6 meses.
  - A borracha de vedação da porta se suja com facilidade e fica coberta com água proveniente da condensação. Limpá-la com sabão neutro e água morna.
  - Após a limpeza, conectar o plugue na tomada elétrica. Deixar o aparelho operando 4 horas com a porta fechada e o controle de temperatura na posição Máxima. Na seqüência, ajustar o controle de temperatura na posição desejada.
  - Se o aparelho não for usado por muito tempo, retirar o plugue da tomada elétrica, limpar e secar o aparelho. Em seguida manter a porta aberta para circulação de ar.
- Degelo
- O degelo periódico se faz necessário para um melhor funcionamento do aparelho. O mesmo deve ser feito quando a camada de gelo atingir a espessura próxima a 3 a 4 centímetros.
  - Nunca usar objetos pontiagudos ou cortantes para a retirada do gelo. Isso evitará danos ao aparelho.

# TROCA DE LÂMPADA

## Instruções para troca da lâmpada.

- Mover o protetor da lâmpada 3-5mm no sentido indicado pela seta (figura 1).
- Retirar o protetor da lâmpada (figura 1).
- Para retirar a lâmpada, girar a lâmpada no sentido anti-horário (figura 2).

Nota:

Potência da Lâmpada: 15W

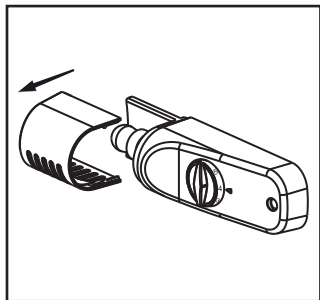


Figura 1

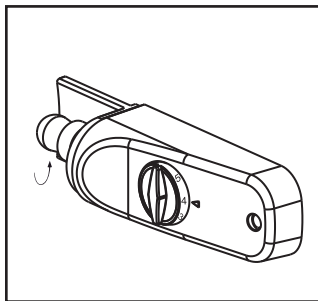


Figura 2

# CONTROLE DE TEMPERATURA

O controle de temperatura pode ser ajustado para melhor atender as condições de conservação dos alimentos, conforme o grau de utilização do aparelho e temperatura ambiente.

A temperatura interna é ajustada girando o botão controle de temperatura até o nível desejado.

## Temperatura ambiente

### Abaixo de 15°C – (nível 1-2)

- Poucos alimentos armazenados
- Pouca frequência de abertura de porta

## Temperatura ambiente

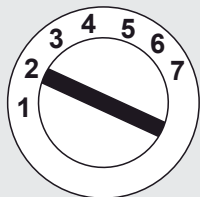
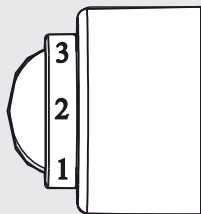
### Entre 15°C e 30°C – (nível 3-5)

- Aparelho parcialmente armazenado

## Temperatura ambiente

### Acima de 30°C – (nível 6-7)

- Muitos alimentos armazenados
- Muita frequência de abertura de porta.



## NOTAS:

- Evitar regular a temperatura do aparelho na posição Mínima (1-3) em dias quentes, com muitos alimentos armazenados e com muita frequência de abertura da porta.
- Para dias frios, com poucos alimentos armazenados e pouca frequência de abertura da porta, evitar regular a temperatura do aparelho na posição Máxima (5-7).



**Manter o aparelho operando entre 2 à 3 horas antes de abastecê-lo. Tempo necessário para a estabilização da temperatura no interior do aparelho.**

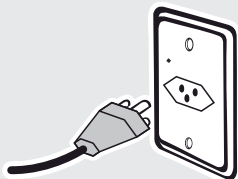
# ATERRAMENTO

**PRECAUÇÃO:** Perigo de choque elétrico. O uso inapropriado do aterramento pode resultar em choque elétrico. Não conectar o aparelho na tomada antes dele estar adequadamente instalado e aterrado.

Este aparelho deve ser aterrado. Em caso de curto-circuito, o aterramento reduz o risco de choque elétrico porque oferece uma via de escape para a corrente elétrica. Este aparelho é equipado com um cabo de força com aterramento. A tomada deve ser colocada em tomada de parede apropriadamente instalada e aterrada.

Procurar um eletricitista ou técnico qualificado se as instruções de aterramento não forem completamente entendidas ou se existirem dúvidas se o aparelho está, ou não, apropriadamente aterrado.

• O Fabricante não poderá ser responsabilizado por danos ou acidentes pessoais resultantes de uma instalação elétrica incorreta.



## ADVERTÊNCIA



- Retirar o plugue da tomada elétrica antes de efetuar qualquer manutenção no aparelho.
- Recolocar todos os componentes antes de ligar o produto.
- Ligar o plugue em uma tomada com aterramento efetivo, conforme norma NBR5410.
- Não usar adaptadores, benjamins ou T's.

**•Não seguir estas instruções pode trazer risco de morte, incêndio ou choque elétrico.**

# PROBLEMAS E SOLUÇÕES

Se o Frigobar Philco apresentar problemas, consulte a tabela abaixo para tentar resolver o problema seguindo as soluções apresentadas.

Se o problema persistir, entrar em contato com um posto de Assistência Técnica Autorizado Philco mais próximo.

<b>Problema</b>	<b>Procedimento</b>
• O aparelho não gela	• Verificar se há corrente elétrica na rede de alimentação.
	• Verificar se a tensão está normal e se corresponde a etiqueta localizada atrás do aparelho.
	• Verificar se o plugue foi inserido corretamente na tomada elétrica.
• Refrigeração insuficiente	• Verificar se o seletor de temperatura foi regulado para a posição correta.
	• Verificar se há espaço livre suficiente em torno do aparelho (boa ventilação).
	• Verificar se a porta fecha corretamente e se a borracha de vedação está em boa condição.
	• Verificar se o aparelho está exposto à luz direta do sol ou instalado perto de fontes de calor.
	• Verificar se há excesso de alimentos no interior do aparelho.
	• Verificar se os alimentos estão quentes
• Ruídos estranhos	• Verificar se o aparelho foi instalado firmemente sobre uma superfície estável.
	• Verificar se o aparelho sofreu choques ou está encostando em outros objetos.
• O compressor não desliga automaticamente	• Verificar se a porta fecha corretamente e se a borracha de vedação está em boa condição.
	• Verificar se o termostato foi regulado para a posição correta.
	• Verificar se o produto está instalado corretamente, respeitando o espaço ao redor do produto, necessário para a troca de calor.

## **As seguintes ocorrências não são sinal de mau funcionamento ou de defeito do aparelho:**

### **•Ruído de água escorrendo.**

Um ruído de água escorrendo será ouvido durante o funcionamento normal do aparelho.

### **•Condensação externa.**

A condensação externa (sudação) pode ocorrer em alguns casos devido à características momentâneas do ambiente como temperatura e umidade. Isto é normal e não considera-se como defeito.

### **•Leva algum tempo para que a temperatura do compartimento para fabricação de gelo e do interior do aparelho atinja o nível desejado depois que começou a funcionar.**

Se a temperatura ambiente estiver muito alta, levará mais tempo até que a temperatura do compartimento de gelo chegue até o ponto desejado.

### **•A superfície do compressor fica quente.**

Durante o funcionamento do aparelho, nunca tocar no compressor com as mãos. O aquecimento é normal.

### **•Aquecimento nas laterais**

É normal o aquecimento nas laterais do aparelho. Nas laterais estão localizadas as condensadoras, responsáveis pela troca de calor com o ambiente. Por isso é muito importante respeitar as distâncias mínimas de instalação para garantir boa ventilação.

## CERTIFICADO DE GARANTIA

A Fabricante solicita ao consumidor a leitura prévia do Manual de Instruções para a melhor utilização do produto. A Fabricante garante seus produtos contra defeitos de fabricação durante o período estabelecido, contados a partir da data de entrega do produto expresso na nota fiscal de compra. Conforme modelo a seguir:

<b>LINHA BRANCA</b>	
GARANTIA LEGAL*	90 Dias
GARANTIA ADICIONAL	270 Dias
GARANTIA TOTAL**	360 Dias

\*A GARANTIA LEGAL É DE 90 DIAS E TEM SEU INÍCIO NA DATA DE AQUISIÇÃO DO PRODUTO.

\*\*A GARANTIA TOTAL É A SOMA DA GARANTIA LEGAL MAIS A GARANTIA ADICIONAL.

- Os controles remotos terão garantia legal de 90 dias, mais 90 dias de garantia adicional, totalizando 180 dias.
- Os acessórios terão somente garantia legal de 90 dias.

A Fabricante prestará serviços de Assistência Técnica, tanto os gratuitos quanto os remunerados, somente nas localidades onde mantiver Postos Autorizados.

Em locais onde não haja Postos Autorizados, o produto deverá ser transportado, por conta e risco do

consumidor. A relação de Postos Autorizados está disponível através do site ***www.philco.com.br*** ou através do **SAC (47) 3431-0499**. Se o consumidor vier a transferir a propriedade deste produto, a garantia ficará automaticamente transferida, respeitando o prazo de validade, contado a partir da primeira aquisição. Produtos que necessitam de serviço de instalação terão despesas e responsabilidades por conta do consumidor. O compromisso de garantia cessará caso:

- O produto seja examinado, adulterado ou consertado fora de Assistência Técnica Autorizada.
- Ocorra a utilização de peça ou componente não original.
- O produto seja ligado em tensão diferente daquela para qual foi projetado.
- O defeito seja decorrente de uso inadequado ou negligência do consumidor em relação às instruções do manual.
- Danos sejam causados por ação de agentes da natureza (enchentes, maresia, raios, etc.).
- O produto seja utilizado para fins não domésticos.
- Não sejam seguidas as recomendações de conservação, conforme manual.
- Ausência ou adulteração do número de série.

**BRITÂNIA ELETRÔNICOS S.A**  
Rua Dona Francisca, 12.340  
Bairro Pirabeiraba - Joinville - SC  
CEP 89.239-270  
Insc. Est. 254.861.660  
CNPJ 07.019.308/0001-28  
FABRICADO NA CHINA



