

Philco

MANUAL DE INSTRUÇÕES
FORNO ELÉTRICO DE EMBUTIR 46L



Philco

PARABÉNS PELA ESCOLHA DE MAIS UM PRODUTO DE NOSSA LINHA!

Para garantir o melhor desempenho de seu produto, o **usuário deve ler atentamente as instruções a seguir**. Recomenda-se não jogar fora este Manual de Instruções. Ele deve ser guardado para eventuais consultas.

O APARELHO DESTINA-SE SOMENTE PARA USO DOMÉSTICO



LEIA O MANUAL

⚠ ATENÇÃO

É comum que aparelhos elétricos novos liberem uma leve fumaça ou gases durante as primeiras vezes em que eles forem utilizados. Isso acontece em virtude do aquecimento dos materiais e dos componentes usados na manufatura do aparelho. É normal e não indica a existência de defeitos no aparelho.



Para ter acesso ao manual digital (em PDF) acesse o QR Code ou entre em contato com o nosso SAC em horário comercial
SAC PHILCO: (47) 3431-0499



RECOMENDAÇÕES

Os símbolos no Manual de Instruções, estão interpretados como descritos à seguir:



Nota: Recomendações sobre o funcionamento, para melhor utilização.



Dica: Conselhos para utilização e melhor funcionamento.



Importante / Aviso: Recomendações que garantem a segurança do usuário



Atenção / Cuidado : Práticas que podem resultar em acidentes ou riscos.

CUIDADOS COM O PRODUTO DIARIAMENTE

Não utilizar o aparelho quando apresentar algum dano no cordão elétrico, no plugue ou em outros componentes. Para substituir qualquer peça danificada, procurar a Assistência Técnica Autorizada a fim de evitar riscos.

- Para evitar o perigo de choque elétrico, não colocar o aparelho ou seu cordão elétrico em contato com água ou outros líquidos.
- Não tocar qualquer superfície quente. Usar luvas especiais, que protegem contra o calor, para remover ou tocar em qualquer parte quente. Sempre colocar o aparelho sobre superfície resistente ao calor.
- Sempre supervisionar a operação do aparelho e prestar atenção especial quando crianças estiverem por perto.
- Deixar um espaço livre de, aproximadamente, 10-15 cm, ao redor do produto. Colocar o aparelho sobre superfície seca e horizontal.
- Desconectar o plugue da tomada elétrica quando não estiver em uso e antes de sua limpeza. Deixar sempre o aparelho esfriar antes de colocar ou retirar qualquer peça removível.
- O uso de acessórios não recomendados pelo fabricante pode causar ferimentos.
- Não usar qualquer acessório além dos que são fornecidos com o produto.
- Retirar sempre o plugue da tomada elétrica. Nunca puxar o cordão elétrico.
- Não deixar o cordão elétrico pendurado sobre a beirada de uma mesa ou balcão e nunca tocar nas superfícies ainda quentes.
- Não colocar o aparelho perto de uma chama ou queimador elétrico.
- Não usar em locais descobertos.
- Se o circuito elétrico estiver sobrecarregado com outros aparelhos, o aparelho pode não funcionar apropriadamente. O Forno deve ser conectado a um circuito elétrico separado, longe de outros aparelhos.
- A temperatura das superfícies acessíveis pode ser alta enquanto o aparelho estiver ligado.
- Armazenar apenas os acessórios que são fornecidos com o produto, dentro do forno, quando ele não estiver em uso. Não armazenar outros materiais dentro dele.
- Pode ocorrer um incêndio se o aparelho for coberto ou estiver em contato com material inflamável, incluindo cortinas, tapeçarias, paredes e materiais semelhantes, durante sua operação. Não colocar nada sobre o

CUIDADOS COM O PRODUTO DIARIAMENTE

aparelho durante sua operação.

- Não colocar papelão, papel ou plástico dentro do forno.
- Para desligar o aparelho, girar o botão tempo para a posição " 0 " e, então, remover o cordão elétrico da tomada elétrica.
- Todos os recipientes colocados dentro do forno não podem ser hermeticamente fechados. Também, eles precisam oferecer espaço para a expansão de fluidos.
- Limpar o aparelho regularmente já que a gordura pode se acumular e causar um incêndio. Certificar-se de que o aparelho não está perto de cortinas, tapeçarias ou outros materiais inflamáveis.
- Não limpar com esponjas de metal. Pequenos pedaços de metal podem se soltar e entrar em contato com peças elétricas, oferecendo o risco de choque elétrico.
- Para evitar queimaduras, sempre usar os botões para operar o aparelho.
- Não tocar em áreas quentes, como laterais e a parte superior da porta de vidro temperado.
- Usar apenas um pano úmido, com um pouco de detergente neutro para limpar a porta de vidro temperado. Não usar utensílios afiados já que podem estragar o vidro e fazer com que ele se quebre. Sempre deixar o aparelho esfriar antes de limpá-lo.
- Não colocar pedaços muito grandes de alimentos ou utensílios de metal dentro de um forno elétrico já que podem causar incêndios e oferecer risco de choque elétrico.
- Este aparelho não deve ser utilizado por pessoas (incluindo crianças) com capacidades físicas, sensoriais ou mentais reduzidas,

ou sem experiência e conhecimento, a não ser que sejam supervisionadas ou instruídas com relação ao uso do aparelho por uma pessoa responsável por sua segurança.

- Crianças devem ser supervisionadas para garantir que elas não brinquem com o aparelho.
- Não cobrir qualquer parte do forno com papel alumínio. Isso pode causar o superaquecimento.
- Manusear com muito cuidado qualquer recipiente que seja de metal ou vidro.
- Para não perder a garantia e para evitar problemas técnicos, não consertar o aparelho em casa. Quando precisar o usuário deverá levá-lo à Assistência Técnica Autorizada.
- A nota fiscal e o certificado de garantia são documentos importantes e devem ser mantidos para efeito de garantia.
- Esse produto é destinado a uso doméstico.
- Esse produto não pode ser utilizado com temporizador externo ou sistema de controle remoto separado.

Cuidado: Durante o funcionamento as partes acessíveis do forno podem atingir altas temperaturas. Crianças devem ser mantidas longe do aparelho.

- Durante o funcionamento o aparelho pode atingir altas temperaturas. Deve-se tomar cuidado para não tocar nas resistências internas.
- Durante o uso, os aparelhos ficam quentes. Deve-se ter cuidado para não tocar nas resistências de aquecimento no interior do forno, para fogões e fornos.
- As peças acessíveis podem ficar quentes

CUIDADOS COM O PRODUTO DIARIAMENTE

durante o uso. Crianças pequenas devem ser mantidas afastadas.

- O manual deve indicar que uma máquina de limpeza a vapor não deve ser usada.

- Certifique-se de que o aparelho está desligado antes de substituir a lâmpada para evitar a possibilidade de choque elétrico.

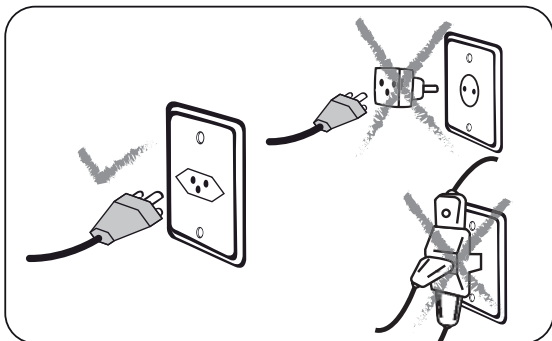
SÍMBOLOS



Cuidado, superfície quente: Durante o uso o aparelho fica com a superfície quente. Deve-se tomar cuidado para evitar tocar nos elementos de aquecimento dentro do forno, evitando queimaduras.

ATERRAMENTO

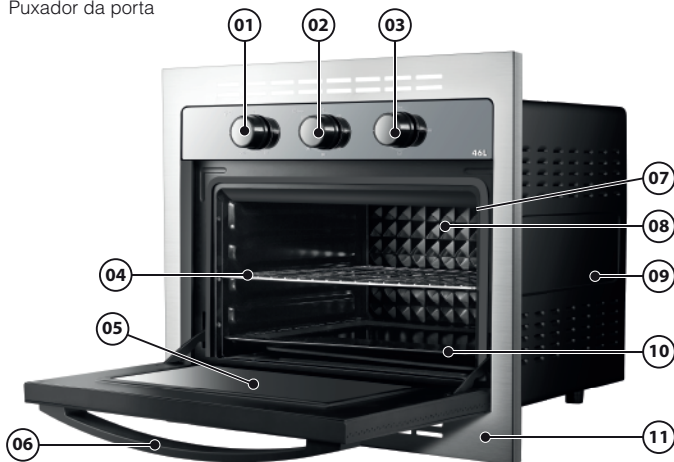
Este aparelho deverá ser conectado a uma tomada aterrada; o aterramento diminuirá o risco de choque elétrico. O plugue deverá ser inserido em uma tomada elétrica que tenha sido aterrada conforme as normas e padrões vigentes. Verificar com um electricista qualificado ou com o serviço de Assistência Técnica Autorizada se houver dúvidas quanto ao aterramento do aparelho. Não modificar o plugue fornecido com o aparelho se não conseguir encaixá-lo na tomada elétrica. Mandar instalar uma tomada elétrica apropriada por um electricista qualificado.



COMPONENTES

- 01. Controle de temperatura
- 02. Controle de tempo
- 03. Seletor das resistências
- 04. Grelha deslizante
- 05. Janela em vidro
- 06. Puxador da porta

- 07. Luz interna
- 08. Revestimento antiaderente
- 09. Corpo do aparelho
- 10. Coletor de resíduos
- 11. Moldura



INSTRUÇÕES DE INSTALAÇÃO DA MOLDURA

Coloque o aparelho sobre uma superfície e estável.

Utilizando uma ferramenta apropriada (não fornecida com o aparelho), retire os 2 parafusos existentes na lateral frontal direita do aparelho e os 2 parafusos na lateral frontal esquerda. Encaixe a moldura e fixe-a com os 4 parafusos retirados anteriormente.

O aparelho deve ser montado em uma superfície plana tanto no que se refere à largura da cavidade do móvel, quanto em sua profundidade.

Conecte o plugue na tomada e insira o aparelho na cavidade do móvel.

MÓVEL PARA INSTALAÇÃO DO FORNO ELÉTRICO EM BANCADA SOB UM COOKTOP POR INDUÇÃO

Para a instalação conjunta de um cooktop por indução sobre o forno elétrico é recomendada a construção de um móvel. Abaixo e na próxima página estão as sugestões de medidas (em milímetros) do móvel para encaixe deste forno elétrico e as medidas gerais de um cooktop padrão. É importante verificar as corretas dimensões do seu cooktop para ajustar as medidas das partes do móvel a fim de alcançar o correto encaixe do aparelho.

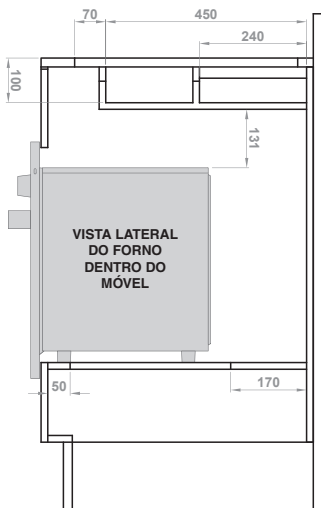
NOTA

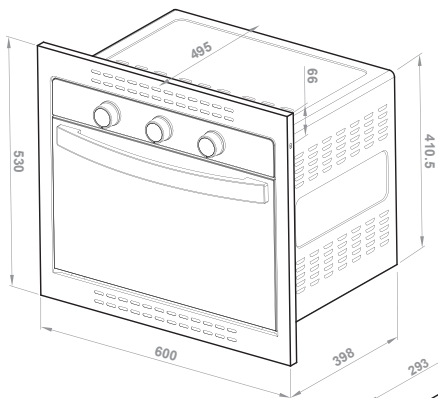
A Philco e o revendedor deste produto não tem qualquer responsabilidade sobre a construção do móvel, a instalação do aparelho e quaisquer danos aos produtos ou lesões pessoais durante a instalação. Para construção do móvel e instalação dos aparelhos contrate um profissional qualificado.

VISTA FRONTAL



CORTE DA VISTA LATERAL

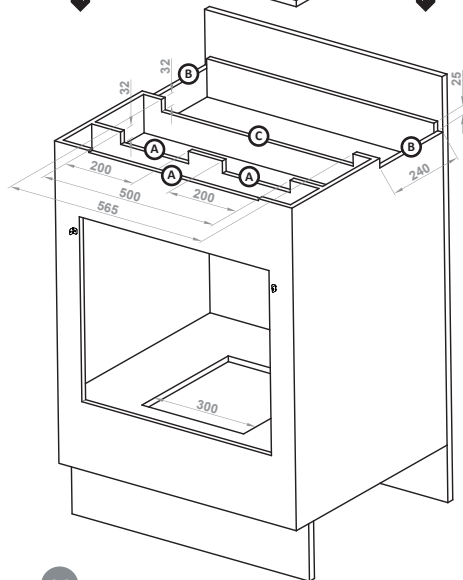




NOTA

Os aparelhos precisam de espaço para ventilação ao seu redor. Respeite as medidas mínimas sugeridas para o correto funcionamento dos aparelhos.

TAMPO VAZADO



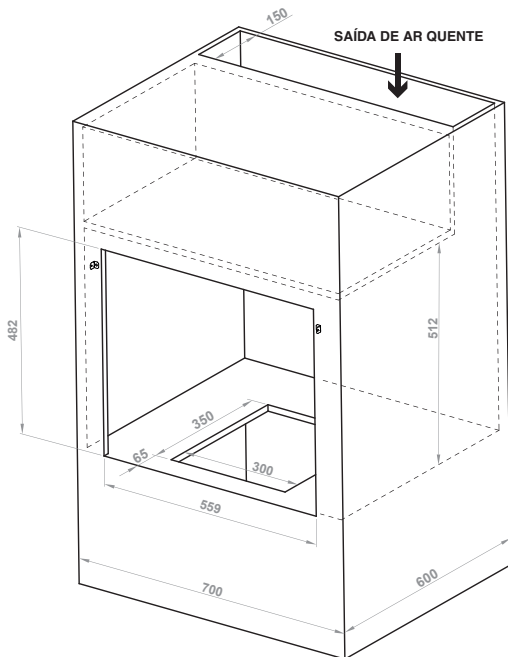
IMPORTANTE

O móvel deve conter recortes para a correta ventilação dos aparelhos.

- A.** Recortes para a saída de ar quente.
- B.** Recortes para entrada de ar frio.
- C.** Divisória para separar o ar quente do ar frio.

MÓVEL PARA INSTALAÇÃO DO FORNO ELÉTRICO EM TORRE QUENTE

Medidas em milímetros.



NOTA

A Philco e o revendedor deste produto não tem qualquer responsabilidade sobre a construção do móvel, a instalação do aparelho e quaisquer danos aos produtos ou lesões pessoais durante a instalação. Para construção do móvel e instalação dos aparelhos contrate um profissional qualificado.

INSTRUÇÕES DE INSTALAÇÃO

Monte a moldura no aparelho fixando-o nas laterais do forno. Remova os parafusos da lateral do forno e monte a moldura no mesmo parafuso, utilize uma chave adequada.



Meça a posição para a montagem dos suportes laterais "L" da moldura no móvel. A furação e altura dos suportes devem combinar com a furação da moldura nas laterais



Notar a posição correta do suporte em "L". Posicione o furo maior para o móvel e o furo menor para a lateral onde será fixado a moldura posteriormente.

Posicione o forno no móvel e alinhe os furos da moldura com os furos do suporte. Parafuse a moldura nas laterais.




Parafuse a moldura pelas laterais utilizando uma chave apropriada.



ANTES DE USAR PELA PRIMEIRA VEZ

1. Remover todos os acessórios e materiais de embalagem de dentro do Forno.
2. Lavar a grelha deslizante com água morna e detergente neutro. Limpar a parte de dentro do aparelho e com um pano úmido ou esponja. Enxugar bem com papel toalha para assegurar que a unidade está bem seca, antes do primeiro uso.
3. Colocar o produto sobre uma superfície estável. **NÃO OPERAR O FORNO EM UM MESMO CIRCUITO ONDE ESTIVER CONECTADO OUTRO APARELHO.**

Só na primeira vez, colocar o controle de temperatura na temperatura máxima, o controle das resistências em  e o botão tempo para 15 minutos. Isso fará com que qualquer óleo ainda existente no Forno seja eliminado.

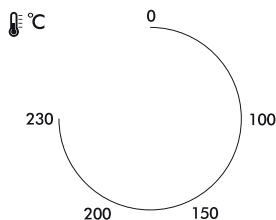
NOTA

O Forno pode soltar fumaça durante esse processo. Isso é normal para aparelhos novos e não deve levar mais de 10-15 minutos.




AJUSTES DE CONTROLE

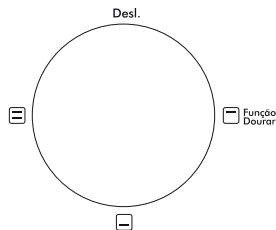
Conhecer as funções e acessórios do forno antes de usá-lo pela primeira vez.

• **Controle de temperatura:** permite escolher a temperatura desejada: até 230°C.

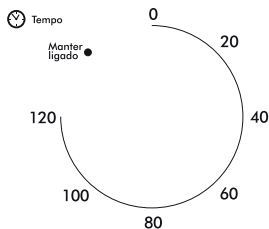





• **Controle de função:** Este forno tem três funções para o preparo de alimentos:

-  Aquecimento superior
-  Aquecimento inferior
-  Aquecimento superior e inferior



• **Controle de tempo:** para ligar, girar este botão para a direita (sentido horário). Uma campainha irá soar ao fim do tempo programado. Se desejar desligar manualmente o produto, girar o botão no sentido anti-horário até a posição "Desl.". Girando-o para esquerda na posição "Ligado", o produto irá funcionar continuamente por tempo indeterminado.



- Luz indicadora de funcionamento: permanece acesa sempre que o forno estiver ligado.
- Grelha deslizante: para assar, tostar e cozinhar alimentos em panelas e travessas.
- Função  (aquecimento superior e inferior): usar esta função para alimentos como milho, pão, biscoitos e para aquecer alimentos.
- Função  (aquecimento superior): usar esta função para peixe, bifês, filês, legumes, gratinar alimentos
- Função  (aquecimento inferior): usar esta função para alimentos, como pedaços de carne não muito grossos, sopas, ensopados e bolos em geral.

COMO UTILIZAR O FORNO

CUIDADO: AS SUPERFÍCIES DO FORNO FICAM MUITO QUENTES DURANTE E LOGO APÓS SEU USO


INSTRUÇÕES GERAIS

- Colocar a grelha deslizante na altura desejada, acomodar o alimento que será cozido/assado sobre uma assadeira apropriada.
- Posicionar a assadeira sobre a grelha deslizante. Certificar-se de sempre usar recipientes apropriados para forno, nunca usar plástico ou papelão dentro do forno.
- Nunca usar panelas ou tampas de vidro ou cerâmica.
- Não deixar que líquidos escorram para o fundo do forno. Usar a assadeira em aço quando estiver cozinhando.
- Selecionar a temperatura, como sugerido na receita ou desejado.
- Fechar bem a porta de vidro temperado e selecionar o tempo de cozimento.
- Sempre utilize luvas térmicas para retirar a assadeira/grelha.

FUNÇÃO



Usar esta função para alimentos como milho, pão, biscoitos e para aquecer alimentos.

- Colocar a grelha deslizante na posição desejada, acomodar o alimento que será cozido/assado sobre uma assadeira apropriada e posicionar a assadeira sobre a grelha deslizante.
- Ajustar o controle das resistências na função para .

• Selecionar o tempo para tostar o alimento.

• Girar o controle de temperatura, sentido horário, para selecionar a temperatura desejada.

• Continuar o processo de tostar pelo tempo desejado.


• Sempre remover a assadeira/grelha utilizando luvas térmicas que o protejam dos alimentos superaquecidos e do próprio forno.

FUNÇÃO



Esta função é indicada para pedaços de carne não muito tenros, sopas e ensopados.

• Colocar a grelha deslizante na posição desejada, acomodar o alimento que será cozido/assado sobre uma assadeira apropriada posicionar a assadeira sobre a grelha deslizante.

• Selecionar a função .

• Selecionar o tempo para assar o alimento.

• Girar o controle de temperatura, no sentido horário, para a temperatura desejada.

• Continuar a assar pelo tempo desejado.


• Sempre remover a assadeira/grelha utilizando luvas térmicas que o protejam dos alimentos superaquecidos e do próprio forno.

FUNÇÃO



Esta função é ideal para peixe, bifés, filés e legumes.

• Colocar a grelha deslizante na posição desejada, acomodar o alimento que será cozido/assado sobre uma assadeira apropriada posicionar a assadeira sobre a grelha deslizante.

• Selecionar a função .

• Selecionar o tempo que o usuário quer grelhar o alimento.

• Girar o controle de temperatura, no sentido horário, para a temperatura desejada.

• Continuar a grelhar o alimento pelo tempo desejado.

• Sempre remover a assadeira/grelha utilizando luvas térmicas que o protejam dos alimentos superaquecidos e do próprio forno.

LIMPEZA

NOTA

Sempre retirar o plugue da tomada e deixar o aparelho esfriar antes de limpá-lo.

Para se proteger contra o risco de choque elétrico nunca mergulhar o aparelho, seu cordão elétrico ou plugue em água ou outros líquidos.

Se o usuário desejar, limpar as paredes com um tecido macio, umedecido com detergente suave.

NOTA

Nunca usar palha de aço, substâncias abrasivas. Não raspar as paredes com utensílios de metal pois o revestimento interno poderá ser danificado.

Lavar os acessórios com água e detergente neutro. Limpar a porta com um tecido úmido e secá-la com papel toalha. Limpar as superfícies externas com um tecido úmido.

NOTA

Secar totalmente todos os componentes antes de conectar o forno à tomada e utilizá-lo.

Não utilizar limpadores a vapor, pois eles podem danificar o aparelho.

TABELA DE PROBLEMAS X CAUSA X SOLUÇÃO

PROBLEMA	CAUSA	SOLUÇÃO
Não liga.	1- A chave de funções está na posição "DESL".	1- Colocar a chave de funções em uma posição de aquecimento.
	2- O TIMER está na posição "DESL".	2- Selecionar o tempo desejado ou a função "LIGADO".
	3- O seletor de temperatura está na posição "MIN".	3- Selecionar a temperatura desejada.
	4- A tomada está sem energia.	4- Verificar se há energia testando a tomada com outros aparelhos.
Apenas um par de resistência está aquecendo.	Verificar se a chave de funções está ajustada para o aquecimento dos dois pares de resistência (superior e inferior).	Se desejar que todas as resistências sejam ligadas ao mesmo tempo, é necessário ajustar a chave de funções para acionar as resistências superior e inferior (ver item "OPERAÇÃO").
	1- Produto não está ligado à rede elétrica.	1- Inserir o plugue na tomada da rede elétrica.
A luz não acende.	2- Aparelho está desligado.	2- Colocar a chave de funções em uma posição de aquecimento, girar o TIMER para o tempo desejado e selecionar uma temperatura adequada.

CERTIFICADO DE GARANTIA ELETROPORTÁTEIS

A Fabricante solicita ao consumidor a leitura prévia do Manual de Instruções para a melhor utilização do produto. A Fabricante garante seus produtos contra defeitos de fabricação durante o período estabelecido, contados a partir da data de entrega do produto expresso na nota fiscal de compra. Conforme modelo a seguir:

ELETROPORTÁTEIS

Garantia legal*	3 Meses
Garantia adicional	9 Meses
Garantia total**	12 Meses

*A garantia legal é de 3 meses e tem seu início na data de aquisição do produto.

**A garantia total é a soma da garantia legal mais a garantia adicional.

- Os controles remotos terão garantia legal de 3 meses, mais 3 meses de garantia adicional, totalizando 6 meses.
- Os acessórios terão somente garantia legal de 3 meses.
- A Fabricante prestará serviços de Assistência Técnica, tantos os gratuitos quanto os remunerados, somente nas localidades onde mantiver Postos Autorizados. Para que você exerça a garantia constante neste certificado, será necessário informar alguns de seus dados pessoais, como por exemplo: nome, CPF, endereço e telefone às nossas Assistências Técnicas, a fim de que seja aberta ordem de serviço. Em cumprimento à Lei Geral de Proteção de Dados, a Britânia informa que estes dados poderão ser compartilhados com nossos prestadores de serviço, somente quando necessário para a conclusão do atendimento em garantia.
- Em locais onde não haja Postos Autorizados, o produto deverá ser transportado, por conta e risco do consumidor. A relação de Postos Autorizados está disponível através do site **www.philco.com.br** ou através do SAC **(47) 3431-0499**. Se o consumidor vier a transferir a propriedade deste produto, a garantia ficará automaticamente transferida, respeitando o prazo de validade, contado a partir da primeira aquisição. Produtos que necessitam de serviço de instalação terão despesas e responsabilidades por conta do consumidor. O compromisso de garantia cessará caso:
 - O produto seja examinado, adulterado ou consertado fora de Assistência Técnica Autorizada.
 - Ocorra a utilização de peça ou componente não original.
 - O produto seja ligado em tensão diferente daquela para qual foi projetado.
 - O defeito seja decorrente de uso inadequado ou negligência do consumidor em relação às instruções do manual.
 - Danos sejam causados por ação de agentes da natureza (enchentes, maresia, raios, etc.).
 - O produto seja utilizado para fins não domésticos.
 - Não sejam seguidas as recomendações de conservação, conforme manual.
 - Ausência ou adulteração do número de série.

Rua Hans Dieter Schmidt, 3303 Bloco 3
Zona Industrial Norte - Joinville/SC - CEP 89219-504
Insc. Est. 24.784.565-8 - CNPJ 76.492.701/0014-71
FABRICADO NA CHINA

(47) 3431-0499
www.philco.com.br

