

Philco

MANUAL DE INSTRUÇÕES UNIFICADO

FORNO ELÉTRICO DE EMBUTIR
PFE46A / PFE47A / PFE47E



Philco

PARABÉNS PELA ESCOLHA DE MAIS UM PRODUTO DE NOSSA LINHA!

Para garantir o melhor desempenho de seu produto, **o usuário deve ler atentamente as instruções a seguir.** Recomenda-se não jogar fora este Manual de Instruções. Ele deve ser guardado para eventuais consultas.

O APARELHO DESTINA-SE SOMENTE PARA USO DOMÉSTICO



LEIA O MANUAL

ATENÇÃO

É comum que aparelhos elétricos novos liberem uma leve fumaça ou gases durante as primeiras vezes em que eles forem utilizados. Isso acontece em virtude do aquecimento dos materiais e dos componentes usados na manufatura do aparelho. É normal e não indica a existência de defeitos no aparelho.



Para ter acesso ao manual digital (em PDF) acesse o QR Code ou entre em contato com o SAC em horário comercial
SAC PHILCO: (47) 3431-0499



RECOMENDAÇÕES

Os símbolos no Manual de Instruções, estão interpretados como descritos à seguir:



Nota: Recomendações sobre o funcionamento, para melhor utilização.



Dica: Conselhos para utilização e melhor funcionamento.



Importante / Aviso: Recomendações que garantem a segurança do usuário



Atenção / Cuidado : Práticas que podem resultar em acidentes ou riscos.

CUIDADOS COM O PRODUTO DIARIAMENTE

- Não utilizar aparelhos que apresentem algum tipo de dano no cordão elétrico, no plugue ou em outros componentes. Para substituir qualquer peça danificada, o usuário deverá procurar a Assistência Técnica Autorizada a fim de evitar riscos.
- Verificar se a tensão da rede elétrica no local de instalação é a mesma indicada na etiqueta localizada no aparelho.
- Para evitar acidentes, manter o material da embalagem fora do alcance de crianças, após desembalar o aparelho.
- Para se proteger contra o choque elétrico, o usuário não poderá mergulhar o cordão elétrico nem o plugue em água ou em outro líquido.
- Para desligar, retirar o plugue da tomada elétrica. Sempre desconectar segurando pelo plugue, nunca puxar pelo cordão elétrico.
- Utilizar uma tomada elétrica exclusiva. Não utilizar adaptadores tipo "T" ou temporizadores.
- Não utilizar adaptadores e benjamins, sempre ligar o produto direto a uma tomada com o padrão NBR5410 que esteja dimensionada para o produto em questão (circuito elétrico), instalada por um electricista habilitado.
- O aparelho deve ser conectado a uma tomada com um contato de aterramento.
- O aparelho não deve ser operado por meio de um temporizador externo ou sistema de controle remoto separado.
- Deixar um espaço livre de, aproximadamente, 10-15 cm, ao redor do produto. Colocar o aparelho sobre superfície seca e horizontal.
- Pode ocorrer um incêndio se o aparelho for coberto ou estiver em contato com material inflamável, incluindo cortinas, tapeçarias, paredes e materiais semelhantes, durante sua operação. Não colocar nada sobre o aparelho durante sua operação.
- Não colocar papelão, papel ou plástico dentro do forno.
- Para desligar o aparelho, girar o botão tempo para a posição Desl. e, então, remover o cordão elétrico da tomada elétrica.
- Limpar o aparelho regularmente já que a gordura pode se acumular e causar um incêndio. Certificar-se de que o aparelho não está perto de cortinas, tapeçarias ou outros materiais inflamáveis.
- Não colocar pedaços muito grandes de alimentos ou utensílios de metal dentro de um forno elétrico já que podem causar incêndios e oferecer risco de choque elétrico.
- Não cobrir a bandeja de resíduos ou qualquer parte do forno com papel alumínio. Isso pode causar o superaquecimento do forno.
- Não limpar com esponjas de metal. Pequenos pedaços de metal podem se soltar e entrar em contato com peças elétricas, oferecendo o risco de choque elétrico.

CUIDADOS COM O PRODUTO DIARIAMENTE

- Desconectar o plugue da tomada elétrica quando não estiver em uso e antes de sua limpeza. Deixar sempre o aparelho esfriar antes de colocar ou retirar qualquer peça removível.
- Antes de usar o aparelho, certificar-se de que a tensão da sua tomada elétrica corresponde à indicada na etiqueta do aparelho. Sempre utilizar uma tomada elétrica com a mesma tensão.
- O uso de acessórios não recomendados para uso com este aparelho poderá causar acidentes.
- Não deixar o cordão elétrico ficar pendurado na beirada de mesas, balcões ou outras superfícies e nem tocar em superfícies quentes.
- A temperatura das superfícies acessíveis podem ser altas enquanto o aparelho estiver ligado.
- Não tocar qualquer superfície quente. Usar luvas especiais, que protegem contra o calor, para remover ou tocar em qualquer parte quente. Sempre colocar o aparelho sobre superfície resistente ao calor.
- Todos os recipientes colocados dentro do forno não podem ser hermeticamente fechados. Também, eles precisam oferecer espaço para a expansão de fluidos.
- Não utilizar o aparelho para fins diferentes dos previstos neste manual de instruções.
- Nunca transporte o produto pelo cordão elétrico.
- Não colocar o aparelho perto de bocas (queimadores) a gás ou elétricas ou perto de fornos aquecidos.
- Sempre remover o cabo de alimentação da tomada, puxando pelo plugue, durante a limpeza e manutenção do produto. Nunca toque no plugue com a mão molhada.
- Este aparelho não foi projetado para ser utilizado por pessoas (incluindo crianças) com capacidades físicas, sensoriais ou mentais reduzidas, ou falta de experiência e conhecimentos, exceto se forem supervisionadas ou instruídas por uma pessoa responsável pela sua segurança.
- Manter o aparelho longe do alcance de crianças.
- As crianças deverão ser supervisionadas, para assegurar de que não brinquem com o aparelho.
- Uma atenção constante será necessária durante o funcionamento do aparelho. Não deixar que este seja utilizado por crianças ou perto delas.
- O aparelho não deve ser deixado sozinho enquanto estiver conectado à tomada elétrica.
- As partes quentes de metal, água quente e vapor podem provocar queimaduras. Ter cuidado ao utilizar o aparelho.
- Não utilizar este aparelho ao ar livre.
- Antes de usar pela primeira vez o aparelho, efetuar a limpeza do aparelho (ver item limpeza e armazenamento).
- Se o uso de uma extensão elétrica for necessária, deve-se garantir que a especificação do fio da extensão seja igual ou superior ao cordão elétrico original do aparelho, para evitar superaquecimento e acidentes.
- Deve-se tomar cuidado para que ninguém tropece no cordão elétrico.
- Para não perder a garantia e para evitar problemas técnicos, jamais tentar consertar o produto em casa. Caso necessário, o usuário deverá levá-lo à Assistência Técnica Autorizada.
- A nota fiscal e o certificado de garantia são documentos importantes e devem ser guardados para efeito de garantia.

CUIDADOS COM O PRODUTO DIARIAMENTE

- Não utilize acessórios que não sejam originais do aparelho. O uso de acessórios que não sejam originais pode prejudicar o funcionamento, causar danos ao usuário e ao produto.
- O aparelho não deve ser utilizado se tiver caído ou se há sinais visíveis de danos ou se está vazando.
- Certifique-se de que o aparelho está desligado antes de substituir a lâmpada para evitar a possibilidade de choque elétrico.

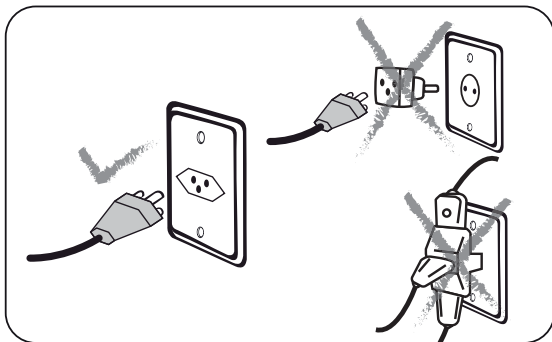
SÍMBOLOS



Cuidado, superfície quente: Durante o uso o aparelho fica com a superfície quente. Deve-se tomar cuidado para evitar tocar nos elementos de aquecimento dentro do forno, evitando queimaduras.

ATERRAMENTO

Este aparelho deverá ser conectado a uma tomada aterrada; o aterramento diminuirá o risco de choque elétrico. O plugue deverá ser inserido em uma tomada elétrica que tenha sido aterrada conforme as normas e padrões vigentes. Verificar com um eletricista qualificado ou com o serviço de Assistência Técnica Autorizada se houver dúvidas quanto ao aterramento do aparelho. Não modificar o plugue fornecido com o aparelho se não conseguir encaixá-lo na tomada elétrica. Mandar instalar uma tomada elétrica apropriada por um eletricista qualificado.



COMPONENTES

1. Moldura
2. Pegador da porta
3. Porta de vidro
4. Grelha deslizante
5. Controle de temperatura
6. Seletor de resistências
7. Timer
8. Luz de funcionamento



9. Suportes "L" para fixação da moldura



10. Parafusos para fixação dos suportes "L" no móvel



11. Parafusos para fixação da moldura nas laterais aparelho



12. Parafusos para fixação da moldura nos suportes "L"



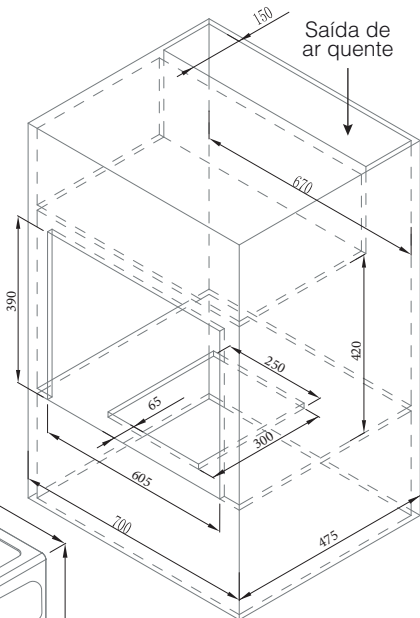
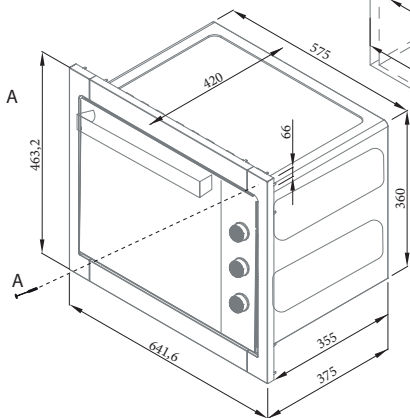
INTRUÇÕES DE INSTALAÇÃO

1. O aparelho deve ser montado em uma superfície plana tanto no que se refere à largura da cavidade do móvel, quanto em sua profundidade.

2. Conecte o plugue na tomada, insira o aparelho na cavidade do móvel.

3. Considerar as medidas da figura abaixo para o móvel de instalação do forno.

Todas medidas estão em milímetros.



NOTA

Para uma fixação adicional, parafuse a moldura no móvel. Para isso, faça dois furos de 3mm nas extremidades superiores da moldura com broca apropriada conforme item A da imagem. Utilize parafusos de 3 x 30mm em aço inox, auto atarraxante e de cabeça chata (não acompanham o produto) para fixar no móvel.

INSTRUÇÕES DE INSTALAÇÃO

Monte a moldura no aparelho fixando-o nas laterais do forno. Remova os parafusos da lateral do forno e monte a moldura no mesmo parafuso, utilize uma chave adequada.



Meça a posição para a montagem dos suportes laterais "L" da moldura no móvel. A furação e altura dos suportes devem combinar com a furação da moldura nas laterais



Notar a posição correta do suporte em "L". Posicione o furo maior para o móvel e o furo menor para a lateral onde será fixado a moldura posteriormente.

Posicione o forno no móvel e alinhe os furos da moldura com os furos do suporte. Parafuse a moldura nas laterais.




Parafuse a moldura pelas laterais utilizando uma chave apropriada.



ANTES DE USAR PELA PRIMEIRA VEZ

1. Remover todos os acessórios e materiais de embalagem de dentro do Forno.
2. Lavar a grelha deslizante com água morna e detergente neutro. Limpar a parte de dentro do aparelho e com um pano úmido ou esponja. Enxugar bem com papel toalha para assegurar que a unidade está bem seca, antes do primeiro uso.
3. Colocar o produto sobre uma superfície estável. **NÃO OPERAR O FORNO EM UM MESMO CIRCUITO ONDE ESTIVER CONECTADO OUTRO APARELHO.**
4. Posicionar o aparelho para que fique, pelo menos, 5 cm de qualquer objeto ao ser redor. Assegurar-se de que nada é colocado sobre o forno.

Só na primeira vez, colocar o controle de temperatura na temperatura máxima, o controle das resistências em  e o botão tempo para 15 minutos. Isso fará com que qualquer óleo ainda existente no Forno seja eliminado.

NOTA




O Forno pode soltar fumaça durante esse processo. Isso é normal para aparelhos novos e não deve levar mais de 10-15 minutos.

FUNÇÕES DO APARELHO

Conhecer as funções e acessórios do forno antes de usá-lo pela primeira vez.

• **Controle de temperatura:** permite escolher a temperatura desejada: até 230°C.

• **Controle de função:** Este forno tem três funções para o preparo de alimentos:

-  Aquecimento superior
-  Aquecimento inferior
-  Aquecimento superior e inferior





• **Controle de tempo:** para ligar, girar este botão para a direita (sentido horário). Uma campainha irá soar ao fim do tempo programado. Se desejar desligar manualmente o produto, girar o botão no sentido anti-horário até a posição "Desl.". Girando-o para esquerda na posição "Ligado", o produto irá funcionar continuamente por tempo indeterminado.




• Luz indicadora de funcionamento: permanece acesa sempre que o forno estiver ligado.

• Grelha deslizante: para assar, tostar e cozinhar alimentos em panelas e travessas.

• Função  (aquecimento superior e inferior): usar esta função para alimentos como milho, pão, biscoitos e para aquecer alimentos.

• Função  (aquecimento superior): usar esta função para peixe, bifes, filés, legumes, gratinar alimentos

• Função  (aquecimento inferior): usar esta função para alimentos, como pedaços de carne não muito grossos, sopas, ensopados e bolos em geral.

OPERAÇÃO

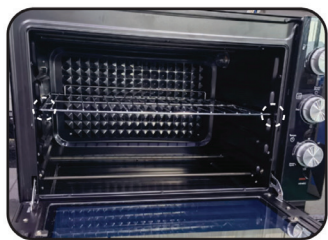
• Colocar a grelha deslizante na posição mais adequada usando as canaletas como guias, conforme mostrado na figura ao lado. Utilizar uma assadeira apropriada para fornos (não fornecida com o aparelho) sobre a grelha deslizante.

• Girar o controle de função para a posição desejada.

• Girar o controle de temperatura para a posição desejada.

• Girar o controle de tempo para a posição "Ligado" ou selecionar o tempo desejado.

• Caso o seletor de tempo seja colocado na posição "Ligado", quando o cozimento estiver completo, deve-se girar o controle de tempo para a posição "Desligado".





NOTA

Os tempos de cozimento são fornecidos para carnes na temperatura da geladeira. Para carnes congeladas os tempos poderão ser mais longos.

LIMPEZA



NOTA

Sempre retirar o plugue da tomada e deixar o aparelho esfriar antes de limpá-lo.

Para se proteger contra o risco de choque elétrico nunca mergulhar o aparelho, seu cordão elétrico ou plugue em água ou outros líquidos.

Se o usuário desejar, limpar as paredes com um tecido macio, umedecido com detergente suave.



NOTA

Nunca usar palha de aço, substâncias abrasivas. Não raspar as paredes com utensílios de metal pois o revestimento interno poderá ser danificado.

Lavar os acessórios com água e detergente neutro. Limpar a porta com um tecido úmido e secá-la com papel toalha. Limpar as superfícies externas com um tecido úmido.



NOTA

Secar totalmente todos os componentes antes de conectar o forno à tomada e utilizá-lo.

Não utilizar limpadores a vapor, pois eles podem danificar o aparelho.

TABELA DE PROBLEMAS X CAUSA X SOLUÇÃO

PROBLEMA	CAUSA	SOLUÇÃO
Não liga.	1- A chave de funções está na posição "DESL".	1- Colocar a chave de funções em uma posição de aquecimento.
	2- O TIMER está na posição "DESL".	2- Selecionar o tempo desejado ou a função "LIGADO".
	3- O seletor de temperatura está na posição "MIN".	3- Selecionar a temperatura desejada.
	4- A tomada está sem energia.	4- Verificar se há energia testando a tomada com outros aparelhos.
Apenas um par de resistência está aquecendo.	Verificar se a chave de funções está ajustada para o aquecimento dos dois pares de resistência (superior e inferior).	Se desejar que todas as resistências sejam ligadas ao mesmo tempo, é necessário ajustar a chave de funções para acionar as resistências superior e inferior (ver item "OPERAÇÃO").
A luz não acende.	1- Produto não está ligado à rede elétrica.	1- Inserir o plugue na tomada da rede elétrica.
	2- Aparelho está desligado.	2- Colocar a chave de funções em uma posição de aquecimento, girar o TIMER para o tempo desejado e selecionar uma temperatura adequada.

CERTIFICADO DE GARANTIA ELETROPORTÁTEIS

A Fabricante solicita ao consumidor a leitura prévia do Manual de Instruções para a melhor utilização do produto. A Fabricante garante seus produtos contra defeitos de fabricação durante o período estabelecido, contados a partir da data de entrega do produto expresso na nota fiscal de compra. Conforme modelo a seguir:

ELETROPORTÁTEIS

Garantia legal*	3 Meses
------------------------	---------

Garantia adicional	9 Meses
---------------------------	---------

Garantia total**	12 Meses
-------------------------	----------

*A garantia legal é de 90 dias e tem seu início na data de aquisição do produto.

**A garantia total é a soma da garantia legal mais a garantia adicional.

- Os controles remotos terão garantia legal de 3 meses, mais 3 meses de garantia adicional, totalizando 6 meses.
 - Os acessórios terão somente garantia legal de 3 meses.
 - A Fabricante prestará serviços de Assistência Técnica, tanto os gratuitos quanto os remunerados, somente nas localidades onde mantiver Postos Autorizados.
- Para que você exerça a garantia constante neste certificado, será necessário informar alguns de seus dados pessoais, como por exemplo: nome, CPF, endereço e telefone às nossas Assisências Técnicas, a fim de que seja aberta ordem de serviço. Em cumprimento à Lei Geral de Proteção de Dados, a Britânia informa que estes dados poderão ser compartilhados com nossos prestadores de serviço, somente quando necessário para a conclusão do atendimento em garantia.
- Em locais onde não haja Postos Autorizados, o produto deverá ser transportado, por conta e risco do consumidor. A relação de Postos Autorizados está disponível através do site **www.philco.com.br** ou através do SAC **(47) 3431-0499**. Se o consumidor vier a transferir a propriedade deste produto, a garantia ficará automaticamente transferida, respeitando o prazo de validade, contado a partir da primeira aquisição. Produtos que necessitam de serviço de instalação terão despesas e responsabilidades por conta do consumidor. O compromisso de garantia cessará caso:
 - O produto seja examinado, adulterado ou consertado fora de Assistência Técnica Autorizada.
 - Ocorra a utilização de peça ou componente não original.
 - O produto seja ligado em tensão diferente daquela para qual foi projetado.
 - O defeito seja decorrente de uso inadequado ou negligência do consumidor em relação às instruções do manual.
 - Danos sejam causados por ação de agentes da natureza (enchentes, maresia, raios, etc.).
 - O produto seja utilizado para fins não domésticos.
 - Não sejam seguidas as recomendações de conservação, conforme manual.
 - Ausência ou adulteração do número de série.

Rua Hans Dieter Schmidt, 3303 - Bloco 3 - Zona Industrial Norte - Joinville/SC - CEP 89219-504
Insc. Est. 24.784.565-8 - CNPJ 76.492.701/0014-71
FABRICADO NA CHINA

(47) 3431-0499
www.philco.com.br

