

Nº	MODIFICAÇÃO	POR	DATA
0	Liberção de Arquivo	Ari Jr	23-06-2011
1	Alteração do nome do Produto	Ari Jr	10-12-2015

This page should not be printed.

This document is property of Britannia
AND CAN NOT BE USED BY A THIRD PARTY

DES.	Ari Jr	DATA	10-12-2015	PRODUTO	CÓD. COMERCIAL	TAMANHO
VERIF.	Leandro	DATA	10-12-2015	Escova Rotativa Beauty Shine	055401013	115X150MM
APROV.	Esina	DATA	10-12-2015		ESTRUTURA	COR IMPRESSÃO
MARCA				TÍTULO	CÓD. DESENHO	REV.
Philco				Folheto de instruções - <i>User Manual</i>	1837-09-05	0



Philco

TEM COISAS QUE SÓ A PHILCO FAZ PRA VOCÊ.

MANUAL DE INSTRUÇÕES

*Escova Rotativa
Beauty Shine*

INTRODUÇÃO

Parabéns pela escolha de mais um produto de nossa linha.

Para garantir o melhor desempenho de seu produto, **o usuário deve ler atentamente as instruções a seguir**. Recomenda-se não jogar fora este Manual de Instruções. Ele deve ser guardado para eventuais consultas.

NOTA: É comum que aparelhos elétricos novos liberem uma leve fumaça ou gases durante as primeiras vezes em que eles forem utilizados. Isso acontece em virtude do aquecimento dos materiais e dos componentes usados na manufatura do aparelho. É normal e não indica a existência de defeitos no aparelho.

INSTRUÇÕES DE SEGURANÇA

- Não utilizar aparelhos apresentando qualquer tipo de dano no cordão elétrico, no plugue ou em outros componentes. Para substituir qualquer peça danificada procurar uma Assistência Técnica Autorizada, a fim de evitar riscos.
- Antes da primeira utilização, é aconselhável ler este Manual atentamente e guardá-lo para futuras referências.
- Este aparelho não deve ser usado por pessoas (inclusive crianças) com capacidades físicas, mentais ou sensoriais reduzidas ou pouca experiência e conhecimento, a menos que sejam supervisionadas ou instruídas sobre o uso do aparelho por uma pessoa responsável por sua segurança.
- Crianças pequenas devem ser supervisionadas para que não brinquem com o aparelho.
- Se, durante a operação, houver ruídos estranhos, odores, fumaça, mau funcionamento e outras falhas, o usuário deverá desligar imediatamente o aparelho e retirar o plugue da tomada. Em seguida, ele deverá entrar em contato com a Assistência Técnica Autorizada. Nunca tentar consertar o aparelho por conta própria.
- Se o cordão de alimentação estiver danificado, ele deverá ser substituído pela Assistência Técnica Autorizada ou por um técnico credenciado.
- Para evitar choque elétrico, nunca usar o aparelho com as mãos molhadas. Não molhar o aparelho e nem o submergir em água.
- Nunca deixar o aparelho ligado quando o usuário não estiver por perto.
- Desligar e retirar o plugue da tomada quando não estiver usando o aparelho.
- Nunca transportar o aparelho pelo cordão elétrico nem desligá-lo da tomada puxando pelo cordão.
- Nunca usar o aparelho durante o banho, na banheira, na pia ou em qualquer lugar onde possa haver contato com água ou com outro líquido. Um choque elétrico nessas condições é muito perigoso.
- O aparelho não deve ser operado por meio de um temporizador externo ou sistema de controle remoto separado.
- Antes de usar o aparelho, certificar-se de que a tensão da sua tomada elétrica corresponde à indicada na etiqueta do aparelho. Sempre utilizar uma tomada elétrica com a mesma tensão.
- Não utilizar adaptadores e benjamins, sempre ligar o produto direto a uma tomada com o padrão NBR5410 que esteja dimensionada para o produto em questão (circuito elétrico), instalada por um electricista habilitado.
- É aconselhável, para proteção adicional, a instalação de aparelho de corrente residual (RCD - disjuntor diferencial) com um valor nominal da corrente residual não excedendo 30 mA no circuito elétrico de alimentação do banheiro.
- Para não perder a garantia e para evitar problemas técnicos não tentar consertar o aparelho em casa. Quando necessário, Levá-lo à Assistência Técnica Autorizada.

•A nota fiscal e o certificado de garantia são documentos importantes e devem ser mantidos para efeito de garantia.

Atenção: não use este aparelho perto de banheiras, chuveiros, lavatórios ou outros recipientes contendo água

Aviso importante : Qualquer serviço de manutenção ou de reparos só deverá ser efetuado por um técnico credenciado. Não tentar consertar o aparelho por conta própria.



ADVERTÊNCIA



- Retirar o plugue da tomada elétrica antes de efetuar qualquer manutenção no aparelho.
- Recolocar todos os componentes antes de ligar o produto.
- Não usar adaptadores, benjamins ou T's.

•Não seguir estas instruções pode trazer risco de morte, incêndio ou choque elétrico.

COMPONENTES

- 01. Escova alisadora
- 02. Botão de rotação
- 03. Chave seletora de temperatura
- 04. Corpo do aparelho
- 05. Grade protetora
- 06. Botão de desencaixe dos acessórios
- 07. Escova rotativa
- 08. Escova modeladora
- 09. Bocal difusor
- 10. Botão de regulagem de alisamento

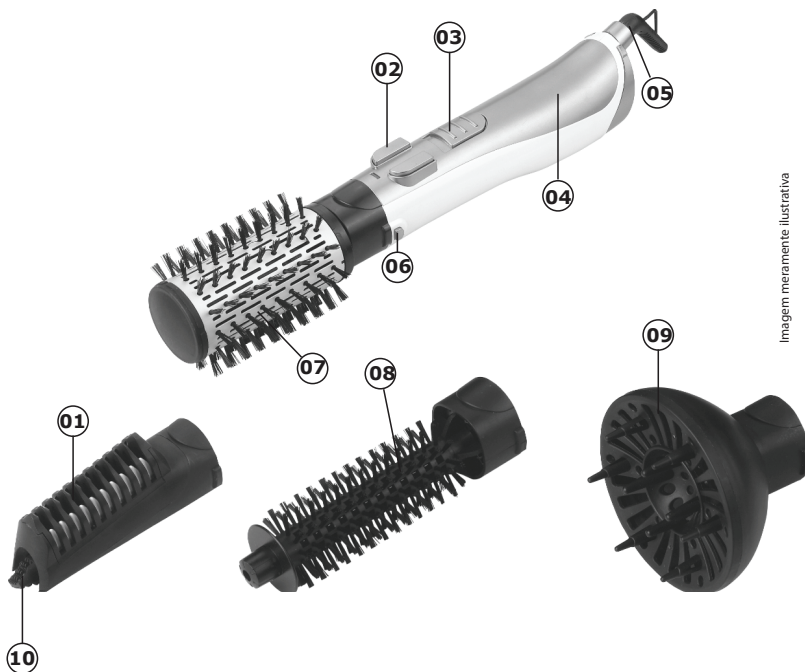


Imagem meramente ilustrativa

UTILIZANDO O APARELHO

- Este aparelho conta com a tecnologia de liberação de ÍONS que neutralizam a eletricidade estática e fecham as cutículas dos fios, deixando-os mais macios e brilhantes.
- Verifique se a chave seletora de temperatura e velocidade está na posição “0” e então conecte o plugue em uma tomada elétrica.
- Após conectar a escova, selecione a velocidade desejada utilizando a chave seletora de temperatura e velocidade.

POSIÇÃO	DESCRIÇÃO
0	Desligado
Frio	Ar frio
1	Temperatura Média
2	Temperatura Alta

Utilizando para secar os cabelos

- Após lavar os cabelos seque-os com uma toalha e desembarace-o com um pente. Em seguida selecione a velocidade desejada.
- Seque os cabelos, utilizando o aparelho sem nenhuma escova integrada. Executando movimentos de escovagem e mantendo o aparelho a uma pequena distância do cabelo.

ATENÇÃO: Para evitar acidentes, nunca utilize o secador muito perto dos cabelos ou na mesma posição por muito tempo.

Utilizando a escova rotativa

- Primeiramente conecte a escova ao corpo do aparelho, um “clique” será ouvido.

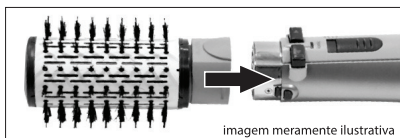


figura 01

- Após, separe uma mecha, selecione a posição 1 ou 2 e deixe acionado o botão de rotação no sentido que desejar (direita ou esquerda).

Certifique-se de qual direção de rotação deseja utilizar.

- Coloque a escova na mecha e modele o cabelo como desejar.
- Acione o jato de ar frio para que o penteado dure mais tempo.
- Retire a escova dos cabelos, e faça o mesmo processo quantas vezes desejar.

Utilizando a escova alisadora

•Primeiramente conecte a escova ao corpo do aparelho, um “clique” será ouvido.

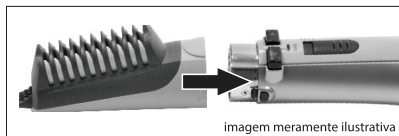


figura 02

•A escova alisadora possui um botão de regulagem de alisamento que auxiliar no momento do alisamento para diversos tipos de cabelos.

REGULAGEM	TIPOS DE CABELOS
1	Finos
2	Médios
3	Espessos
4	Muito Espessos

•Regule o alisamento girando o botão de regulagem de alisamento no sentido horário para escolher a regulagem conforme figura 03.

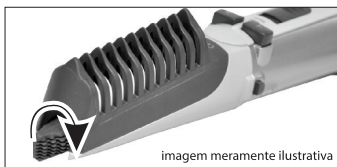


figura 03

•Selecione a temperatura desejada.

•Segure com a outra mão as extremidades das seções de cabelo, de modo que os fios permaneçam distribuídos de forma homogênea entre os dentes da escova alisadora.

•Deslize a escova sobre os cabelos de cima para baixo. Se necessário repita a operação quantas vezes desejar.

Utilizando a escova modeladora

•Primeiramente conecte a escova ao corpo do aparelho, um “clique” será ouvido.

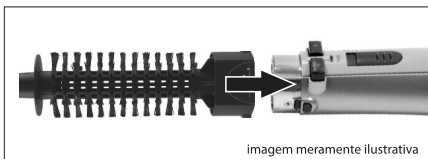


figura 04

•Separe uma mecha, selecione a temperatura desejada.

•Deslize a escova sobre os cabelos de cima para baixo. Se necessário repita a operação quantas vezes desejar.

Utilizando o bocal difusor

•Primeiramente conecte o bocal ao corpo do aparelho, um “clique” será ouvido.

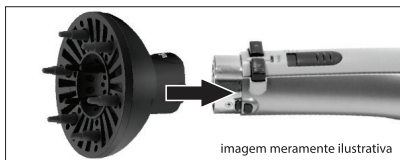


figura 05

•Selecione a temperatura desejada.

•Utilize o bocal difusor para secar cabelos ondulados deslizando sobre os cabelos.

LIMPEZA E MANUTENÇÃO

•Certifique-se que o aparelho esteja com a chave seletora de temperatura e velocidade na posição "0" e com o plugue retirado da tomada elétrica.

•Para retirar os acessórios conectados no corpo do aparelho pressione os botões laterais simultaneamente conforme figura 06 e retire a escova.



figura 06

•Caso alguns fios de cabelo fiquem presos nas escovas, retire-os com as mãos e jogue em um lixo.

•Utilize a capa protetora na escova rotativa para evitar que as cerdas estraguem e aumente a vida útil da escova.

•O aparelho possui um filtro na entrada de ar para retenção de resíduos.

•Para retirar o filtro, puxe a parte traseira, conforme figura 07.

•Este filtro é lavável, e deve ser utilizado sempre que o aparelho estiver em uso.



figura 07

•Para limpar o aparelho, utilizar apenas um pano limpo e seco ou levemente umedecido com água. Secá-lo com um pano seco. Não utilizar solventes ou qualquer outra substância química.

•Para limpar as grades de entrada e de saída de ar utilizar uma escova macia pequena, a grade traseira pode ser removida para uma limpeza mais eficaz.

RESOLVENDO POSSÍVEIS PROBLEMAS

PROBLEMA	CAUSA	SOLUÇÃO
Não liga.	A tomada está sem energia. Chave seletora de temperatura e velocidade está na posição desligado "0".	Verificar se há energia testando a tomada com outros aparelhos. Posicionar a chave seletora de temperatura e velocidade em outra posição.
Alisamento não satisfatório.	Temperatura e tempo de modelagem incorreto.	Verifique se a chave seletora de temperatura e velocidade está no nível máximo. Se necessário repita a operação quantas vezes desejar.
Velocidade de saída do ar muito baixa.	Grade protetora ou filtro de proteção sujos. Chave seletora de temperatura e velocidade em uma posição baixa.	Limpar a grade protetora e o filtro conforme item LIMPEZA E MANUTENÇÃO. Posicionar a chave seletora de temperatura e velocidade em uma posição superior.
Não aquece.	Grade protetora ou filtro de proteção sujos.	Limpar a grade protetora e o filtro conforme item LIMPEZA E MANUTENÇÃO.



12/15 1837-09-05 756062 Rev.1