



Philco

TEM COISAS QUE SÓ A PHILCO FAZ PRA VOCÊ.

MANUAL DE INSTRUÇÕES

***Cortador de Cabelos
Dual Action Titanium***

INTRODUÇÃO

Parabéns pela escolha dos Cortadores de Cabelos Philco.

Para garantir o melhor desempenho de seu produto, ler atentamente as instruções a seguir. Recomenda-se não jogar fora este Manual de Instruções, guardá-lo para eventuais consultas.

NOTA: É comum que aparelhos elétricos novos liberem uma leve fumaça ou gases durante as primeiras vezes em que eles forem utilizados. Isso acontece devido ao aquecimento dos materiais e componentes usados na manufatura do aparelho. É normal e não indica a existência de defeitos no aparelho.

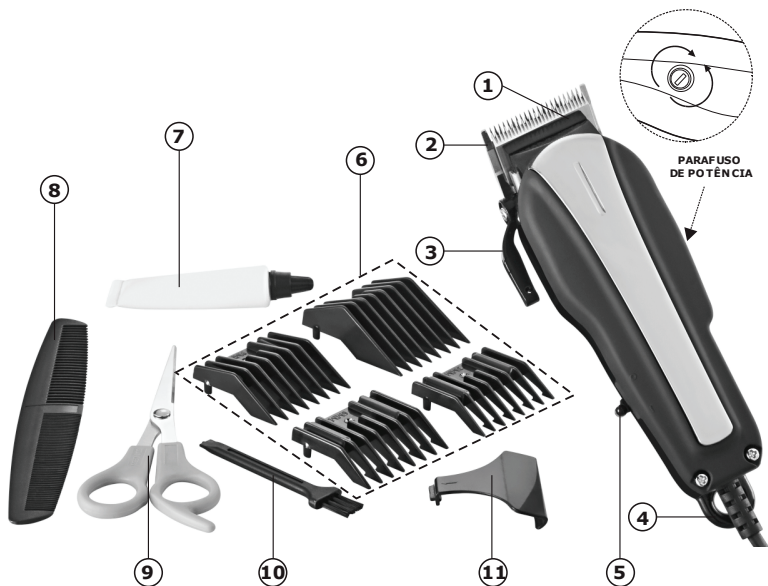
O APARELHO DESTINA-SE SOMENTE PARA USO DOMÉSTICO

INSTRUÇÕES DE SEGURANÇA

- Não utilizar o produto quando ele apresentar algum dano no cordão elétrico, no plugue ou em outros componentes. Para substituir qualquer peça danificada, procurar a Assistência Técnica Autorizada, a fim de evitar riscos.
- Retirar o plugue da tomada elétrica antes de limpar ou mesmo quando não estiver em uso.
- O cortador de cabelos deve estar sempre desligado antes de ser conectado ou desconectado da tomada elétrica.
- Nunca desconectar puxando pelo cordão elétrico, apertar firmemente o plugue então puxar para desconectar.
- Não usar o aparelho com as mãos molhadas ou quando estiver tomando banho.
- Não ligar o aparelho sobre superfícies empoçadas de água.
- Para proteção contra choques ou outros acidentes não imergir o cordão elétrico, o plugue ou o aparelho na água nem em outro líquido.
- Nunca guardar o aparelho com risco de queda dentro de banheira, vaso ou pia.
- Não utilizar o aparelho próximo a produtos inflamáveis.
- Não utilizar o aparelho ao ar livre.
- Manter o aparelho fora do alcance de crianças, especialmente quando ele estiver em uso
- Este aparelho não foi projetado para ser utilizado por pessoas (incluindo crianças) com capacidades físicas, sensoriais ou mentais reduzidas, ou falta de experiência e conhecimentos, exceto se forem supervisionadas ou instruídas por uma pessoa responsável pela sua segurança.
- As crianças deverão ser supervisionadas, para assegurar de que não brinquem com o aparelho..
- O aparelho destina-se exclusivamente ao corte de cabelos.
- Qualquer outro uso será considerado não conforme à finalidade do aparelho.
- Não utilizar o aparelho com um pente de corte quebrado ou danificado, pois pode causar ferimentos.
- Para não perder a garantia e para evitar problemas técnicos, o usuário não deve tentar consertar o aparelho em casa. Quando precisar, ele deve levá-lo à Assistência Técnica Autorizada Philco.
- A nota fiscal e o certificado de garantia são documentos importantes e devem ser mantidos para efeito de garantia.
- O aparelho não deve ser operado por meio de um temporizador externo ou sistema de controle remoto separado.
- Antes de usar o aparelho, certificar-se de que a tensão da sua tomada elétrica corresponde à indicada na etiqueta do aparelho. Sempre utilizar uma tomada elétrica com a mesma tensão.
- Não utilizar adaptadores e benjamins, sempre ligar o produto direto a uma tomada com o padrão NBR5410 que esteja dimensionada para o produto em questão (circuito elétrico), instalada por um eletricitista habilitado.

COMPONENTES

1. Lâmina em titanium (superior).
2. Lâmina em titanium (inferior)
3. Alavanca para ajustar a lâmina e regular a altura para corte
4. Alça para pendurar
5. Chave LIGA/DESLIGA
6. Pentes para corte (3mm, 6mm, 9mm e 12mm)
7. Óleo de manutenção
8. Pente
9. Tesoura
10. Escova para limpeza
11. Protetor da Lâmina em titatium.



Imagens meramente ilustrativas

ALINHAMENTO DAS LÂMINAS

O aparelho foi cuidadosamente inspecionado para garantir que as lâminas em titanium saiam de fábrica lubrificadas e alinhadas.

As lâminas em titanium deverão ser re-alinhadas se foram retiradas para limpeza ou forem substituídas.

Se o alinhamento das lâminas estiver incorreto, pingar algumas gotas de óleo de manutenção sobre elas, ligar o cortador, deixá-lo funcionar por alguns instantes, desligá-lo e retirar o plugue da tomada elétrica. Afrouxar levemente os parafusos (Figura 01) e ajustar os dentes da lâmina superior com os da inferior, ponto por ponto. A extremidade dos dentes da lâmina superior deverá estar a aproximadamente entre 0,5 e 1,0 mm atrás da lâmina inferior (Figura 02). Apertar os parafusos depois de alinhar as lâminas.

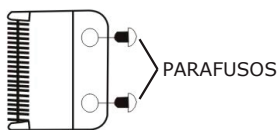


FIGURA 1



FIGURA 2

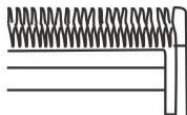
ÓLEO DE MANUTENÇÃO

Para manter o cortador em perfeito estado as lâminas em titanium deverão ser lubrificadas depois de alguns cortes de cabelo.

Não utilizar óleo para cabelos, graxa, óleo misturado com querosene nem outros solventes. O solvente irá se evaporar e deixar uma camada grossa de óleo que poderá tornar mais lento o movimento das lâminas.



ÓLEO DE MANUTENÇÃO



ALAVANCA PARA AJUSTAR A LÂMINA E REGULAR A ALTURA PARA CORTE (01)

- A alavanca para ajustar a lâmina e regular a altura para corte foi convenientemente colocada perto de seu polegar (se o usuário for destro) para que possa ser ajustada enquanto o cortador estiver na mão do usuário.
- A alavanca confere maior versatilidade ao cortador, permitindo variar o comprimento do corte.
- Quando a alavanca para ajustar a lâmina e regular a altura para corte estiver na posição A*, as lâminas em aço executarão um corte curto. Se o usuário puxar a alavanca e regular a altura para corte para a posição B*, gradualmente irá aumentar o comprimento do corte dos cabelos.
- Se os fios de cabelos estiverem bloqueado as lâminas em aço , a alavanca para ajustar a lâmina e regular a altura para corte irá ajudar a remover os cabelos que ficaram presos entre as lâminas em aço sem ter que retirá-las.
- Enquanto o cortador estiver funcionando, mover rapidamente e regular a altura para corte da posição A* “corte curto” para a posição B* “corte longo”. Executando esta operação depois de cada corte, o usuário garantirá que as lâminas fiquem livres de cabelos acumulados. Se o aparelho parar de cortar e este procedimento não ajudar, significa que as lâminas em aço perderam o corte e o usuário deverá substituí-las por novas.

ALAVANCA PARA AJUSTAR A LÂMINA E REGULAR A ALTURA PARA CORTE

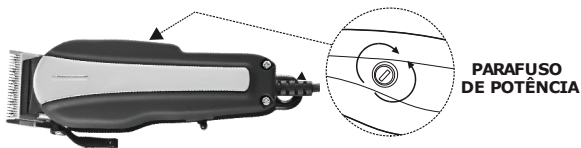


POSIÇÃO A* - CORTE CURTO

POSIÇÃO B* - CORTE LONGO

PARAFUSO DE POTÊNCIA

- O parafuso de potência permite que o usuário ajuste a potência do cortador. Ele foi ajustado antes de sair da fábrica. No entanto, se a tensão em sua residência estiver baixa, pode-se precisar reajustá-la.
- Para ajustar, use uma chave de fenda para girar o parafuso de potência no sentido horário, até que o braço atinja a bobina, fazendo um ruído. Então, vagarosamente gire o parafuso de potência no sentido anti-horário até que o barulho pare. Este é o ajuste de potência máxima.



INSTRUÇÕES PARA CORTAR OS CABELOS – ANTES DE INICIAR O CORTE DE CABELOS

1. Inspeccionar o cortador para assegurar-se que não haja óleo entre os dentes das lâminas de aço. Ligar o aparelho para distribuir o óleo e ter certeza de que está funcionando regularmente. Retirar, enxugando, um possível excesso de óleo. Esta operação deverá ser executada depois de cada corte. Durante o funcionamento do cortador, o cordão elétrico deve estar totalmente desenrolado.
2. Sentar a pessoa de modo que cabeça dela fique no nível dos olhos do manipulador do aparelho. Isto permitirá uma maior visibilidade.
3. Antes de cortar, sempre pentear os cabelos para evitar que eles fiquem emaranhados e para que eles assumam o penteado natural.
4. Colocar uma toalha em volta do pescoço e sobre os ombros da pessoa cujos cabelos serão cortados.

NOTAS:

- Cortar os cabelos de maneira lenta e sem tensão. Usar pequenos movimentos para gradualmente passar o cortador por toda a cabeça.
- Sempre pegar uma pequena quantidade de cabelo de cada vez. O usuário poderá sempre aparar mais tarde o excesso de cabelo.
- À medida que for cortando, pentear os cabelos no estilo de corte que se pretende executar.
- Ao cortar os cabelos com este cortador, é preferível deixar os cabelos secos em vez de úmidos. Com os cabelos secos, é bem mais fácil controlar a quantidade de cabelo que está sendo cortada.

PENTES ACESSÓRIOS

Pente de 3 mm deixa um comprimento de cabelos de 3 mm (1/8 polegadas).

Pente de 6 mm deixa um comprimento de cabelos de 6 mm (1/4 polegadas).

Pente de 9 mm deixa um comprimento de cabelos de 9 mm (3/8 polegadas).

Pente de 12 mm deixa um comprimento de cabelos de 12 mm (1/2 polegadas).

Cada pente vem respectivamente marcado no meio da sua face externa.

Para instalar o pente de corte, encaixar primeiramente a parte traseira na lâmina de aço, puxar o pente de corte para frente até que o mesmo encaixe na parte frontal da lâmina.

Para remover o pente, simplesmente puxá-lo para frente e para fora da lâmina do cortador.

Para um corte uniforme, deixar que o pente, ou o cortador deslize através dos cabelos. Não forçar o aparelho rapidamente. Lembrar-se de pentear os cabelos freqüentemente para remover os fios já cortados e verificar possíveis falhas.

CORTANDO O CABELO

Passo 1 – Nuca

Instalar o pente de 3mm ou 6mm.

Mantener a parte superior do aparelho apontada para cima e dar início ao corte, começando pelo meio da cabeça na base do pescoço (ver diagrama 1).

Segurar o cortador confortavelmente na mão e mantê-lo levemente apoiado na cabeça com os dentes do pente voltados para cima. Gradual e lentamente levantar o cortador, movimentando-o para cima e para fora através dos cabelos, cortando uma pequena quantidade de cada vez.

À medida que se for cortando, levantar o cortador na direção do usuário. Continuar a cortar a parte de trás da cabeça a partir da base do pescoço até o alto das orelhas.

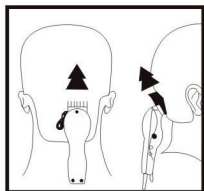


Diagrama 1

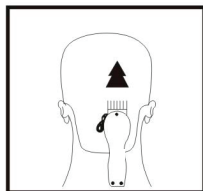


Diagrama 2

Passo 2 – Parte de trás da cabeça

Mudar para o pente que produz cortes mais longos, 9 mm ou 12 mm e cortar os cabelos da parte de trás da cabeça (ver diagrama 2).

Passo 3 – Laterais da cabeça



Diagrama 3



Diagrama 4

Passo 4 – Alto da cabeça

1. Usando os pentes de 9 mm ou 12 mm, cortar os cabelos do alto da cabeça de trás para frente na direção contrária ao crescimento dos cabelos (ver diagrama 4).

Em alguns casos o corte deverá ser da frente para trás.

2. Os pentes de 3 mm ou de 6 mm poderão ser usados para os cortes mais curtos.

3. Para cabelos mais longos no alto da cabeça, usar o pente fornecido com o cortador e levantar os cabelos no alto da cabeça. Cortar por cima do pente com os cabelos levantados ou segurar os cabelos entre os dedos para levantá-los e cortá-los no comprimento desejado (ver diagramas 5 e 6). Sempre cortar a partir da parte posterior da cabeça. O usuário poderá deixar os cabelos mais curtos se reduzir gradualmente o espaço entre o pente / dedos e a cabeça. Pentear para remover os fios cortados e verificar possíveis falhas.



Diagrama 5



Diagrama 6

Passo 5 – Acabamento

1. Finalmente, usar a alavanca para ajustar a lâmina e regular a altura para corte na posição A sem nenhum acessório para um corte rente em volta da base do pescoço, nas laterais do pescoço e nas orelhas.

2. Para aparar as costeletas com um corte reto, inverter a posição do cortador de modo que o lado de baixo fique para cima (ver diagrama 7).

3. Pressionar o cortador em ângulo reto com a cabeça, a ponta das lâminas em aço tocando levemente a pele e fazendo movimentos para baixo. Desta forma o usuário obterá um corte semelhante ao produzido por uma navalha.



Diagrama 7



Diagrama 8

Cortes curtos

1. Usando o pente de 12 mm cortar a partir da nuca até o alto da cabeça. Manter o pente de 12 mm contra a cabeça e lentamente mover o aparelho através dos cabelos (ver diagrama 8).
2. Usar a mesma técnica cortando de baixo para cima nas laterais da cabeça (ver diagrama). Em seguida, cortar os cabelos na direção contrária à do seu crescimento a partir da testa até o alto da cabeça e nivelar o corte com as laterais.
3. Usar os acessórios para aparar os cabelos até a linha do pescoço. Pentear os cabelos para verificar possíveis falhas. Delinear as costeletas e as partes laterais como foi previamente explicado.

CORTANDO O CABELO

- A limpeza e a manutenção regulares garantirão ao aparelho uma vida útil mais longa.
- Antes de limpar o aparelho, desligá-lo e retirar o plugue da tomada elétrica. Não limpar o cortador se estiver molhado.
- Nunca usar substâncias solventes ou corrosivas.
- Usar a escova para limpeza para retirar os cabelos cortados nas lâminas de aço e do pente.
- Limpar o aparelho com um tecido levemente úmido.
- Para manter o aparelho em boas condições, lubrificar com óleo de manutenção as lâminas em aço após alguns cortes.
- Não utilizar óleo de cabelo, graxa, óleo misturado com querosene nem qualquer outro solvente; como o solvente evapora, ele deixará um óleo espesso que poderá reduzir a velocidade do movimento das lâminas.

RESOLVENDO PROBLEMAS

PROBLEMA	POSSÍVEL CAUSA	SOLUÇÃO
Não Liga	A chave liga/desliga está na posição desligado.	Colocar a chave na posição ligado.
	A tomada está sem energia.	Testar a tomada com outros produtos.
Não Corta / Puxa o cabelo.	Facas de corte desalinhadas.	Soltar os 2 parafusos da faca de corte fixa e alinhar as 2 facas, devem ficar paralelas, com a faca de corte móvel ligeiramente abaixo entre 0,5 e 1,0mm da faca de corte fixa.
	Sujeira entre as facas de corte (óleo ressecado).	Soltar a faca de corte fixa, limpar as facas de corte fixa e móvel com um pano umedecido em álcool, lubrificar entre as lâminas com o óleo que acompanha o produto e alinhar as facas de corte.
	Falta de regulagem no parafuso de potência.	Com uma chave de fenda, girar o parafuso de potência no sentido horário até que o braço atinja a bobina. fazendo um ruído, então vagarosamente girar o parafuso de potência no sentido anti-horário até que o barulho pare.
Excesso de Ruído.	Falta de regulagem no parafuso de potência.	Com uma chave de fenda, girar o parafuso de potência no sentido horário até que o braço atinja a bobina fazendo um ruído, então vagarosamente girar o parafuso de potência no sentido anti-horário até que o barulho pare.
Lâminas travadas	Falta de lubrificação	Pingar duas gotas de óleo entre as lâminas, movimentar a alavanca de ajuste de altura 5 vezes e ligar o aparelho

CERTIFICADO DE GARANTIA ELETROPORTÁTEIS

A Fabricante solicita ao consumidor a leitura prévia do Manual de Instruções para a melhor utilização do produto. A Fabricante garante seus produtos contra defeitos de fabricação durante o período estabelecido, contados a partir da data de entrega do produto expresso na nota fiscal de compra. Conforme modelo a seguir:

ELETROPORTÁTEIS	
GARANTIA LEGAL*	90 Dias
GARANTIA ADICIONAL	270 Dias
GARANTIA TOTAL**	360 Dias

*A GARANTIA LEGAL É DE 90 DIAS E TEM SEU INÍCIO NA DATA DE AQUISIÇÃO DO PRODUTO.

**A GARANTIA TOTAL É A SOMA DA GARANTIA LEGAL MAIS A GARANTIA ADICIONAL.

- Os controles remotos terão garantia legal de 90 dias, mais 90 dias de garantia adicional, totalizando 180 dias.
- Os acessórios terão somente garantia legal de 90 dias.

A Fabricante prestará serviços de Assistência Técnica, tantos os gratuitos quanto os remunerados, somente nas localidades onde mantiver Postos Autorizados.

Em locais onde não haja Postos Autorizados, o produto deverá ser transportado, por conta e risco do

consumidor. A relação de Postos Autorizados está disponível através do site www.philco.com.br ou através do **SAC (47) 3431-0499**. Se o consumidor vier a transferir a propriedade deste produto, a garantia ficará automaticamente transferida, respeitando o prazo de validade, contado a partir da primeira aquisição. Produtos que necessitam de serviço de instalação terão despesas e responsabilidades por conta do consumidor. O compromisso de garantia cessará caso:

- O produto seja examinado, adulterado ou consertado fora de Assistência Técnica Autorizada.
- Ocorra a utilização de peça ou componente não original.
- O produto seja ligado em tensão diferente daquela para qual foi projetado.
- O defeito seja decorrente de uso inadequado ou negligência do consumidor em relação às instruções do manual.
- Danos sejam causados por ação de agentes da natureza (enchentes, maresia, raios, etc.).
- O produto seja utilizado para fins não domésticos.
- Não sejam seguidas as recomendações de conservação, conforme manual.
- Ausência ou adulteração do número de série.

BRITÂNIA ELETRÔNICOS S.A
Rua Dona Francisca, 12.340
Bairro Pirabeiraba - Joinville - SC
CEP 89.239-270
Insc. Est. 254.861.660
CNPJ 07.019.308/0001-28
FABRICADO NA CHINA

