

MANUAL DE INSTRUÇÕES



BRITANIA
Para Britanar sua vida

DESUMIDIFICADOR
BDE01 TOUCH

BRITÂNIA

Para Britaniar sua vida

PARABÉNS PELA ESCOLHA DE MAIS UM PRODUTO DE NOSSA LINHA!

Para garantir o melhor desempenho de seu produto, **o usuário deve ler atentamente as instruções a seguir.** Recomenda-se não jogar fora este Manual de Instruções. Ele deve ser guardado para eventuais consultas.

O APARELHO DESTINA-SE SOMENTE PARA USO DOMÉSTICO



LEIA O MANUAL

⚠️ ATENÇÃO

É comum que aparelhos elétricos novos liberem uma leve fumaça ou gases durante as primeiras vezes em que eles forem utilizados. Isso acontece em virtude do aquecimento dos materiais e dos componentes usados na manufatura do aparelho. É normal e não indica a existência de defeitos no aparelho.



Para ter acesso ao manual digital (em PDF) entre em contato com o nosso SAC em horário comercial **SAC BRITÂNIA: (47) 3431-0300**

RECOMENDAÇÕES

Os símbolos no Manual de Instruções, estão interpretados como descritos à seguir:

Nota: Recomendações sobre o funcionamento, para melhor utilização.



Importante / Aviso: Recomendações que garantem a segurança do usuário



Dica: Conselhos para utilização e melhor funcionamento.



Atenção / Cuidado : Práticas que podem resultar em acidentes ou riscos.

CUIDADOS COM O PRODUTO DIARIAMENTE

- Não utilizar aparelhos que apresentem algum tipo de dano no cordão elétrico, no plugue ou em outros componentes. Para substituir qualquer peça danificada, procurar a Assistência Técnica Autorizada, a fim de evitar riscos.
- Ler as instruções de operação cuidadosamente antes de operar o aparelho.
- Guardar estas instruções, incluindo a garantia, a nota fiscal e, se possível, a caixa com os itens internos de embalagem.
- Este aparelho é destinado para uso doméstico e não comercial.
- Não utilizá-lo ao ar livre.
- Este aparelho não foi projetado para ser utilizado por pessoas (incluindo crianças) com capacidades físicas, sensoriais ou mentais reduzidas, ou falta de experiência e conhecimentos, exceto se forem supervisionadas ou instruídas por uma pessoa responsável pela sua segurança.
 - As crianças deverão ser supervisionadas, para assegurar de que não brinquem com o aparelho.
- Jamais utilize o aparelho sem o protetor de roupas.
- Nunca deixe o produto funcionando sem supervisão.
- Mantê-lo longe de fontes de calor, umidade (nunca colocá-lo dentro de qualquer tipo de líquido) e extremidades afiadas.
- Nunca deixe o aparelho exposto diretamente a luz solar, podendo danificar o produto.
- Para limpeza do aparelho, nunca utilize álcool, produtos ácidos ou abrasivos, esponjas de aço ou solventes.
- O aparelho é compacto, leve e funciona em alta rotação. Por isso é extremamente importante que, para a segurança do usuário e aumento da vida útil do produto, sejam rigorosamente observadas as recomendações contidas neste manual.
- Ao limpar ou guardar, desligar o aparelho e sempre retirar o plugue da tomada. (puxar pelo plugue e nunca pelo cordão elétrico).
- Jamais colocar animais de estimação ou outros seres vivos dentro do aparelho.
- Para proteger crianças dos perigos apresentados por equipamentos elétricos, certificar-se de que o cabo e o aparelho estejam fora de seu alcance.
- Verificar o aparelho e o cabo regularmente

com relação a danos. Se o aparelho estiver danificado, não utilizá-lo.

- Não tentar consertar o aparelho por conta própria. Sempre entrar em contato com uma Assistência Técnica Autorizada.
- Para evitar uma sobrecarga dos circuitos elétricos, não utilizar nenhum outro eletrodoméstico de alta potência no mesmo circuito que este.
- Não utilize o aparelho com os pés descalços, evitando riscos de choques elétricos.
- Se o uso de uma extensão elétrica for absolutamente necessário, certifique-se de que a extensão suporte uma corrente de 10A ou mais (verifique a especificação da extensão ou cordão elétrico), ou que tenha seção mínima de 1.00mm².
- Extensões elétricas ou cordões elétricos inapropriados tendem a se sobreaquecer, podendo trazer riscos ao usuário.
- Deve-se tomar cuidado também para que ninguém tropece no cordão elétrico, desligando-o da tomada ou derrubando-o.
- Não deve ser utilizado sobre tapetes ou

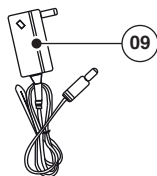
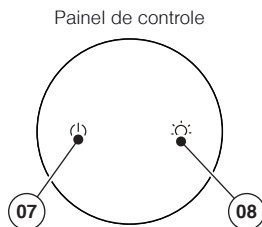
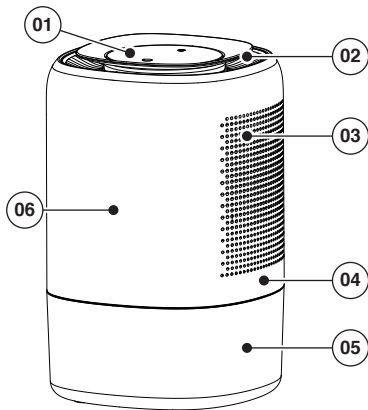
objetos que possam obstruir a passagem de ar.

- Não utilize para centrifugar outros objetos como sapatos, tênis, bonés, chapéus, objetos metálicos, argolas de cortinas, bichos de pelúcia.
- O aparelho não deve ser operado por meio de um temporizador externo ou sistema de controle remoto separado.
- Antes de usar o aparelho, certificar-se de que a tensão da sua tomada elétrica corresponde à indicada na etiqueta do aparelho. Sempre utilizar uma tomada elétrica com a mesma tensão.
- Não utilizar adaptadores e benjamins, sempre ligar o produto direto a uma tomada com o padrão NBR5410 que esteja dimensionada para o produto em questão (circuito elétrico), instalada por um eletricitista habilitado.
- Se o cordão de alimentação está danificado, ele deve ser substituído pelo fabricante ou agente autorizado ou pessoa qualificada, a fim de evitar riscos.

COMPONENTES

- 01. Painel de controle;
- 02. Saída de ar seco;
- 03. Entrada de ar úmido;
- 04. Plugue - Entrada da fonte;
- 05. Compartimento de umidade;

- 06. Corpo do aparelho;
- 07. Botão Power - liga e desliga;
- 08. Botão de acionamento da luz;
- 09. Fonte de energia.



NOTA

•Este desumidificador é leve e prático. É perfeito para armários e ambientes pequenos mal ventilados.

Possui um compartimento de unidade de 900 ml e remove 300 ml por dia dependendo da umidade do ambiente e da ventilação.

FUNCIONAMENTO

1. Com o plugue desconectado da tomada elétrica, posicione aparelho sobre uma superfície plana no local que você deseja desumificar.
2. Conecte a fonte ao aparelho e à tomada.
3. Pressione o botão power, a luz do reservatório de água irá mudar em 7 cores;
4. Pressione o botão de luz uma vez para fixar a cor atual e pressione o botão de luz novamente para desligar a luz;
5. Quando desejar desligar o desumificador, basta pressionar o botão power até o LED apagar.
6. Desligue a fonte da tomada, e em seguida desconecte o plugue do aparelho.



IMPORTANTE

- Não inserir o plugue do desumificador com as mãos molhadas, pois poderá ocorrer choque elétrico.
- Retirar o plugue da tomada ao transportar o aparelho.
- Não remover o reservatório de água com o aparelho em funcionamento.
- Inserir bem o plugue na tomada para garantir uma boa conexão.
- A Performance do aparelho está ligada as condições do ambiente;
- Não Bloquear a entrada de ar úmido e nem a saída de ar seco.

REMOÇÃO DO COMPARTIMENTO DE UMIDADE

1. A capacidade de desumidificação deste desumificador é de aproximadamente 300 ml por dia, e a capacidade máxima do reservatório de água é de 900 ml.
2. Quando o reservatório de água estiver cheio, a luz indicadora ficará amarela e o aparelho irá parar automaticamente de funcionar. Nesse momento, por favor, pressione o botão de energia para desligar e, em seguida, retire lentamente o reservatório de água, sem incliná-lo, caso contrário a água transbordará; deslize a tampa do reservatório de água para trás para despejar a água.
3. Após esvaziar a água, coloque o reservatório de água de volta em sua posição original, pressione o botão de energia para ligar e o produto começará a funcionar novamente.
4. Quando você não precisar desumidificar, pressione o botão de energia para desligar, retire o reservatório de água, despeje a água e coloque o reservatório de volta no lugar, aguardando a próxima desumidificação.

LIMPEZA E MANUTENÇÃO

- Desligue o aparelho e desconecte o plugue da tomada elétrica.
- Use um pano macio para limpar o pó ou os detritos da superfície.
- Limpe periodicamente a entrada e a saída de ar para não entupí-los com poeira.
- Nunca emergir o aparelho em água ou outra substância líquida.
- Se desejar limpar o reservatório de água, remova o reservatório e abra a tampa para limpar. Utilize um pano macio e detergente neutro.
- Não use produtos ácidos ou abrasivos, esponjas de aço ou solventes.

PRECAUÇÕES

- Quando não for necessário desumidificar, pressione o botão de energia e desconecte o cabo de alimentação.
- Não guarde ou armazene o produto em um local úmido ou com umidade e mantenha-o bem ventilado.
- Lembre-se de não bloquear a entrada e a saída de ar.
- Ao utilizar o aparelho sempre coloque o produto em um local horizontal e não o incline para evitar vazamentos de água.

PROBLEMAS E SOLUÇÕES

PROBLEMA	CAUSAS	PROCEDIMENTO
Não Liga.	Produto não está ligado na tomada elétrica.	Inserir o plugue na tomada elétrica.
	A tomada está sem energia.	Verificar se há energia, testando outro produto.
	Tampa não está totalmente fechada.	Fechar a tampa corretamente.
O aparelho vibra intensamente	O aparelho não está instalado em uma superfície plana.	Instale o aparelho em uma superfície plana e horizontal.
Água transbordando.	A bóia não está instalada.	Instale corretamente a bóia no compartimento de umidade.

CERTIFICADO DE GARANTIA ELETROPORTÁTEIS BRITÂNIA

A Fabricante solicita ao consumidor a leitura prévia do Manual de Instruções para a melhor utilização do produto. A Fabricante garante seus produtos contra defeitos de fabricação durante o período estabelecido, contados a partir da data de entrega do produto expresso na nota fiscal de compra. Conforme modelo a seguir:

ELETROPORTÁTEIS

Garantia legal*	90 Dias
Garantia adicional	270 Dias
Garantia total**	360 Dias

*A garantia legal é de 90 dias e tem seu início na data de aquisição do produto.

**A garantia total é a soma da garantia legal mais a garantia adicional.

- Os controles remotos terão garantia legal de 90 dias, mais 90 dias de garantia adicional, totalizando 180 dias.

- Os acessórios terão somente garantia legal de 90 dias.

- A Fabricante prestará serviços de Assistência Técnica, tanto os gratuitos quanto os remunerados, somente nas localidades onde mantiver Postos Autorizados.

Para que você exerça a garantia constante neste certificado, será necessário informar alguns de seus dados pessoais, como por exemplo: nome, CPF, endereço e telefone às nossas Assistenções Técnicas, a fim de que seja aberta ordem de serviço. Em cumprimento à Lei Geral de Proteção de Dados, a Britânia informa que estes dados poderão ser compartilhados com nossos prestadores de serviço, somente quando necessário para a conclusão do atendimento em garantia.

- Em locais onde não haja Postos Autorizados, o produto deverá ser transportado, por conta e risco do consumidor. A relação de Postos Autorizados está disponível através do site **www.britania.com.br** ou através do SAC **(47) 3431-0300**. Se o consumidor vier a transferir a propriedade deste produto, a garantia ficará automaticamente transferida, respeitando o prazo de validade, contado a partir da primeira aquisição. Produtos que necessitam de serviço de instalação terão despesas e responsabilidades por conta do consumidor. O compromisso de garantia cessará caso:

- O produto seja examinado, adulterado ou consertado fora de Assistência Técnica Autorizada.

- Ocorra a utilização de peça ou componente não original.

- O produto seja ligado em tensão diferente daquela para qual foi projetado.

- O defeito seja decorrente de uso inadequado ou negligência do consumidor em relação às instruções do manual.

- Danos sejam causados por ação de agentes da natureza (enchentes, maresia, raios, etc.).

- O produto seja utilizado para fins não domésticos.

- Não sejam seguidas as recomendações de conservação, conforme manual.

- Ausência ou adulteração do número de série.

BRITÂNIA ELETRÔNICOS S.A

Rua Dona Francisca, 12.340 - Bairro Pirabeiraba - Joinville/SC
CEP 89.239-270 - Insc. Est. 254.861.660 - CNPJ 07.019.308/0001-28
FABRICADO NA CHINA



(47) 3431-0300
www.britania.com.br

ATENDIMENTO AO CONSUMIDOR

BRITANIA

06/23 6416-00-05 065503023 741995 Rev.0