

# MANUAL DE INSTRUÇÕES



**BRITANIA**  
DESDE 1956

DEPURADOR SLIM  
BDR60/BDR90



## PARABÉNS PELA ESCOLHA DE MAIS UM PRODUTO DE NOSSA LINHA!

Para garantir o melhor desempenho de seu produto, **o usuário deve ler atentamente as instruções a seguir.** Recomenda-se não jogar fora este Manual de Instruções. Ele deve ser guardado para eventuais consultas.

**O APARELHO DESTINA-SE SOMENTE PARA USO DOMÉSTICO**



**LEIA O MANUAL**

### **ATENÇÃO**

É comum que aparelhos elétricos novos liberem uma leve fumaça ou gases durante as primeiras vezes em que eles forem utilizados. Isso acontece em virtude do aquecimento dos materiais e dos componentes usados na manufatura do aparelho. É normal e não indica a existência de defeitos no aparelho.



Para ter acesso ao manual digital (em PDF) entre em contato com o nosso SAC em horário comercial **SAC BRITÂNIA: (47) 3431-0300**

## RECOMENDAÇÕES

Os símbolos no Manual de Instruções, estão interpretados como descritos à seguir:



**Nota:** Recomendações sobre o funcionamento, para melhor utilização.



**Importante / Aviso:** Recomendações que garantem a segurança do usuário



**Dica:** Conselhos para utilização e melhor funcionamento.



**Atenção / Cuidado:** Práticas que podem resultar em acidentes ou riscos.

## CUIDADOS COM O PRODUTO DIARIAMENTE

- Antes de iniciar a instalação ou conectar o produto na tomada, certifique-se de que a tensão da rede elétrica (127V ou 220V) seja a mesma do produto.
- Este produto não se destina à utilização por pessoas (inclusive crianças) com capacidades físicas, sensoriais ou mentais reduzidas, ou por pessoas com falta de experiência e conhecimento, a menos que tenham recebido instruções referentes à utilização do produto ou estejam sob a supervisão de uma pessoa responsável pela sua segurança.
- Recomenda-se que as crianças sejam vigiadas para assegurar que elas não estejam brincando com o produto.
- Se o cabo elétrico estiver danificado, ele deve ser substituído pelo fabricante ou assistência técnica autorizada, a fim de evitar riscos de acidentes.
- O produto não deve ser utilizado se apresentar marcas de queda ou qualquer tipo de dano no cabo elétrico, no plugue ou em outros componentes.
- Se o produto apresentar qualquer defeito, em hipótese nenhuma, tente desmontar ou aparelhar. Evite também o contato destes produtos com o seu aparelho, pois poderão danificá-lo.
- Nunca apoie nenhum objeto sobre o o aparelho.
- Nunca bloqueie as saídas de ar do aparelho.
- Atenção, partes acessíveis do aparelho podem ficar quente quando utilizados com outros aparelhos de cozinha. A manutenção deverá ser feita em uma assistência técnica autorizada.
- O cabo elétrico deverá estar livre, sem nada o tensionado ou esticando.
- Não ligue o produto em tomadas ou extensões sobrecarregadas, a sobrecarga pode danificar os componentes e provocar acidentes.
- Mantenha o seu produto e o cabo elétrico longe de superfícies quentes (fornos, fogões, brasas, fogo ou luz do sol), superfícies com umidade, cortantes ou similares.
- Não gerar chamas abaixo do aparelho.
- Não deixe o produto funcionando sem supervisão, mesmo que seja por alguns instantes. Sempre supervise panelas em cozimento, pois alimentos que atingem temperaturas muito altas como, por exemplo, óleo muito aquecido, podem inflamar-se em poucos minutos.
- Não utilize acessórios que não sejam originais do aparelho. O uso de acessórios que não sejam originais pode prejudicar o funcionamento, causar danos ao usuário e

## CUIDADOS COM O PRODUTO DIARIAMENTE

ao produto.

- Sempre que remover o cabo elétrico da tomada, puxe-o pelo plugue.
- Nunca toque no plugue ou no cabo elétrico com as mãos molhadas. Perigo de choque elétrico.
- O produto foi desenvolvido para ser instalado sobre fogões ou cooktops elétricos ou a gás.
- É recomendável que a instalação seja feita por um instalador qualificado ou assistência técnica autorizada. Devem ser respeitadas todas as disposições da legislação local, em termos de descarga de ar. O fabricante não poderá ser responsabilizado por eventuais danos causados por uma instalação incorreta ou da não conformidade com as disposições locais vigentes.
- Nunca cozinhe alimentos diretamente nas chamas do fogão, pois poderá prejudicar o funcionamento e causar danos ao seu depurador.
- Remova a película plástica do produto antes do uso.
- Efetue a limpeza do seu depurador regularmente, a gordura acumulada dentro ou fora do depurador, poderá prejudicar o funcionamento e provocar risco de incêndio.
- Nunca permita chamas livres e intensas abaixo do depurador.
- Nunca instale as tabulações de saída de ar do depurador junto a condutores de saída de gases de lareiras, dutos de ar condicionado, caldeiras, churrasqueiras, sistemas

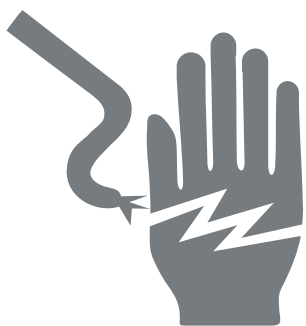
de aquecimento central, etc. RISCO DE EXPLOÇÃO.

- Ao retirar as painéis do fogo, apague a chama ou reduza-a ao mínimo.
- Não mantenha chamas livres ligadas por longos períodos.
- Este produto atende a ABNT NBR 14136 para plugues e tomadas. Certifique-se de que a instalação elétrica da tomada possua aterramento. A tomada deve ficar num local de fácil acesso para conectar e desconectar o plugue.
- O uso do produto em desacordo com as orientações deste manual, acarreta na perda da garantia.
- Este produto foi desenvolvido para uso exclusivamente doméstico, interno e não comercial.
- Deve haver ventilação adequada no ambiente quando a coifa for utilizada ao mesmo tempo que outros aparelhos à gás ou à outros combustíveis.
- Em caso de deformação que acarrete na exposição de partes elétricas o aparelho não deverá ser utilizado, encaminhe para assistência técnica para troca ou manutenção.
- A aparelho 60 é indicado para fogões de até 4 queimadores, já o aparelho 90 para fogões de 5 e 6 queimadores.

## ATERRAMENTO

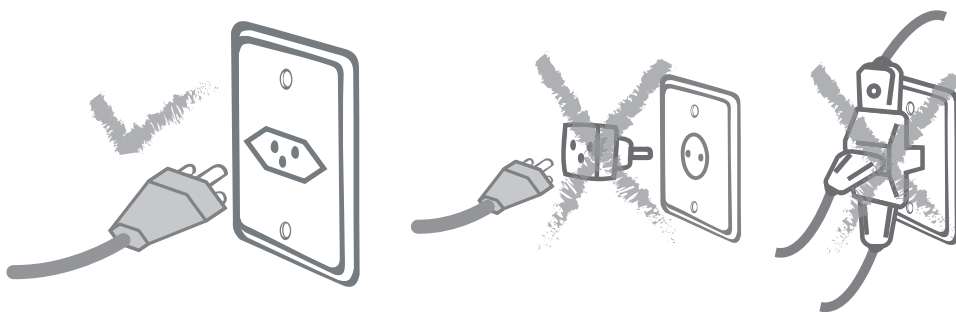
Este aparelho deverá ser conectado a uma tomada aterrada; o aterramento diminuirá o risco de choque elétrico. O plugue deverá ser inserido em uma tomada elétrica que tenha sido aterrada conforme as normas e padrões vigentes. Verificar com um eletricista qualificado ou com o serviço de Assistência Técnica Autorizada se houver dúvidas quanto ao aterramento do aparelho. Não modificar o plugue fornecido com o aparelho se não conseguir encaixá-lo na tomada elétrica. Mandar instalar uma tomada elétrica apropriada por um eletricista qualificado.

### ⚠ ADVERTÊNCIA



- Retirar o plugue da tomada elétrica antes de efetuar qualquer manutenção no aparelho.
- Recolocar todos os componentes antes de ligar o produto.
- Ligar o plugue em uma tomada com aterramento efetivo, conforme norma NBR5410.
- Não usar adaptadores, benjamins ou T's.

**•Não seguir estas instruções pode trazer risco de morte, incêndio ou choque elétrico.**

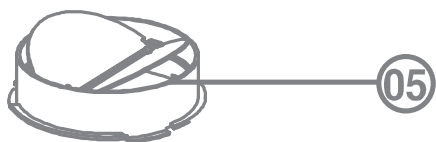
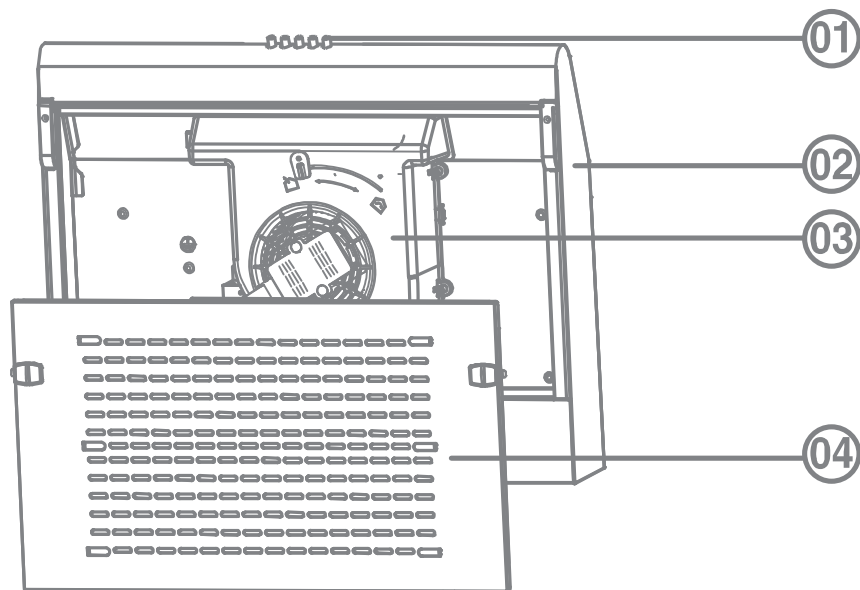


### ⚠ AVISO

Qualquer serviço de manutenção ou de reparos só deverá ser efetuado por um técnico credenciado. Não tentar consertar o produto por conta própria.

## COMPONENTES

- 01. Painel de controle;
- 02. Corpo do produto;
- 03. Motor;
- 04. Filtro e manta de carvão ativado;
- 05. Válvula anti retorno;
- 06. Tampa fechamento do exaustor;
- 07. Parafusos 4 unidades;
- 08. Buchas 4 unidades.



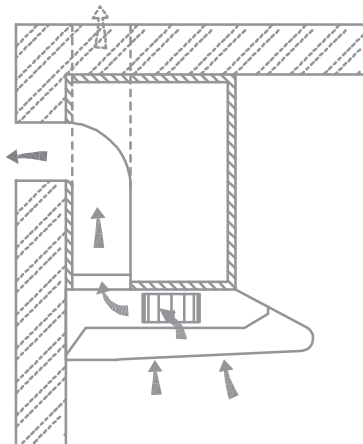
## PREPARAÇÃO PARA INSTALAÇÃO

- A instalação do aparelho pode ser feita pelo consumidor, mas é recomendável que seja feita por um instalador qualificado ou assistência técnica autorizada. Devem ser respeitadas todas as disposições da legislação local, em termos de descarga de ar.
- O fabricante não poderá ser responsabilizado por eventuais danos causados por uma instalação incorreta ou da não conformidade com as disposições locais vigentes.
- Todas as instruções e recomendações deste manual devem ser seguidas para que a instalação seja feita corretamente. A instalação incorreta poderá acarretar a perda da garantia.
- Qualquer dúvida quanto à instalação ou uso, o usuário deverá entrar em contato com o SAC - Serviço de Atendimento ao Consumidor.
- A instalação e os custos envolvidos são de responsabilidade do consumidor.

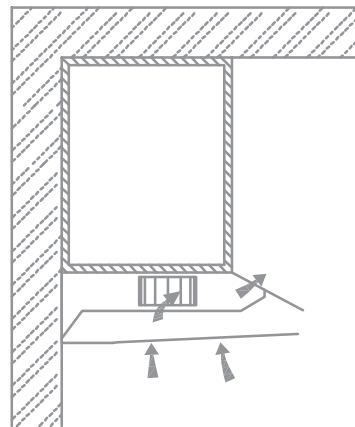
### ⚠ ATENÇÃO

As superfícies de aço inoxidável do depurador são muito fáceis de danificar durante a instalação se arranhar ou bater com as ferramentas. Tome cuidado para proteger as superfícies durante a instalação.

### ESCOLHA UM MODO DE VENTILAÇÃO



MODO EXAUSTOR



MODO DE RECIRCULAÇÃO



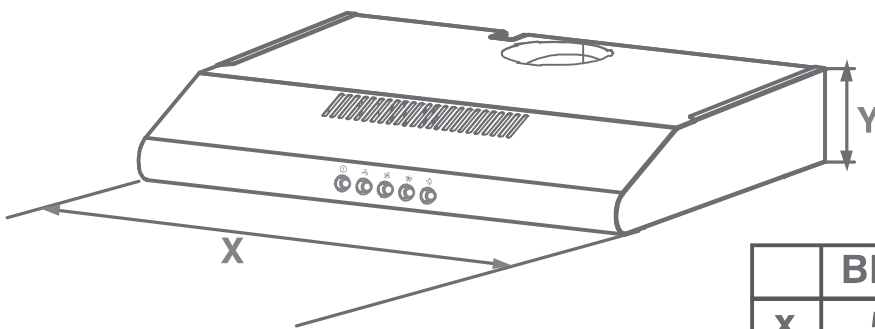
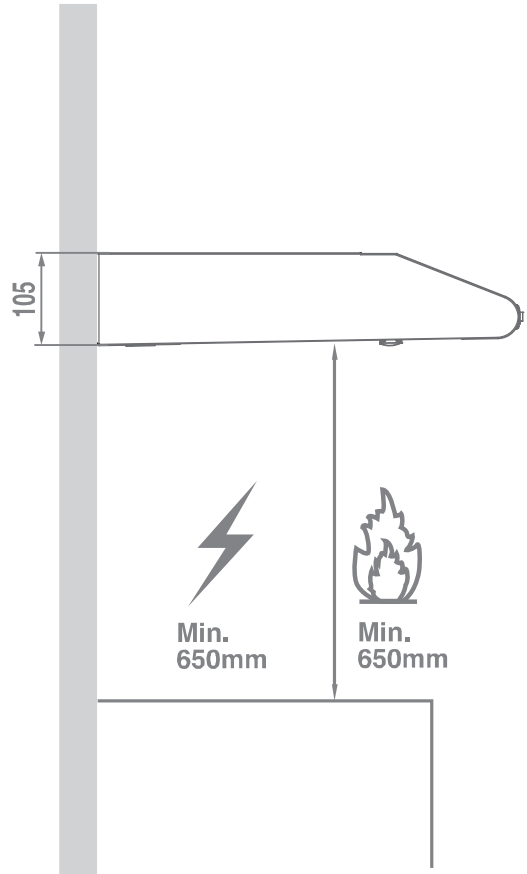
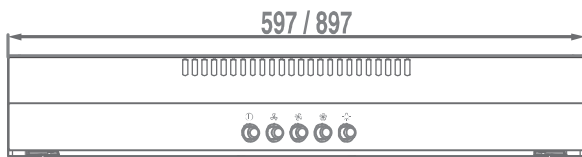
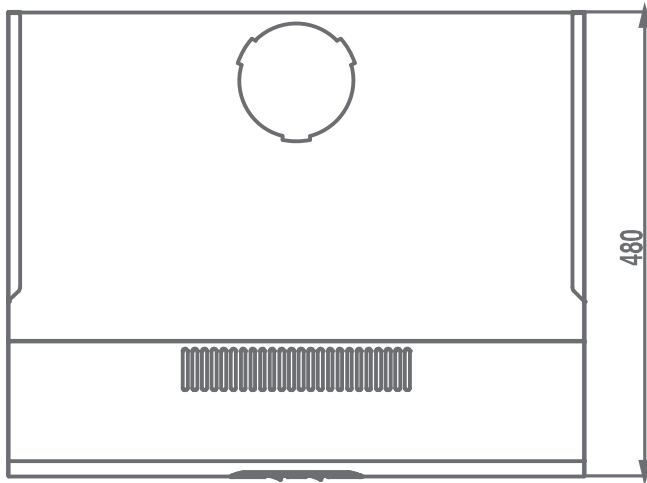
	<b>Modo exaustor: gire o botão de ventilação nessa posição para ventilar o ar para fora</b>
	<b>Modo de circulação de ar: Gire o botão de ventilação para essa posição para recircular o ar.</b>

# PREPARAÇÃO PARA INSTALAÇÃO

## LOCAL DE INSTALAÇÃO

- O aparelho deve ser fixado diretamente na parede. Utilize os parafusos e as buchas fornecidos no kit de instalação.
- A parede onde o produto será instalado deve suportar o seu peso.
- No caso de instalação em paredes de gesso (dry wall), recomenda-se consultar especialistas neste tipo de material.
- Proteja a superfície do cooktop ou fogão com papelão ou algo similar, para evitar que ocorram danos enquanto o depurador estiver sendo instalado.

## MEDIDAS EM mm

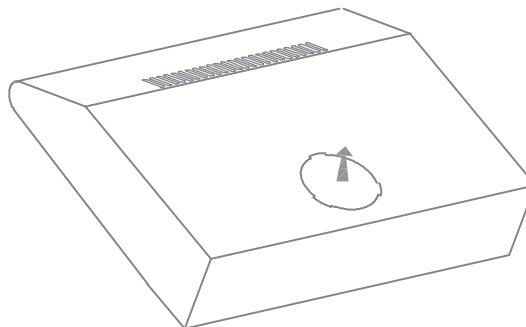


	BDR60	BDR90
X	597	897
Y	105	105

## PREPARAÇÃO PARA INSTALAÇÃO

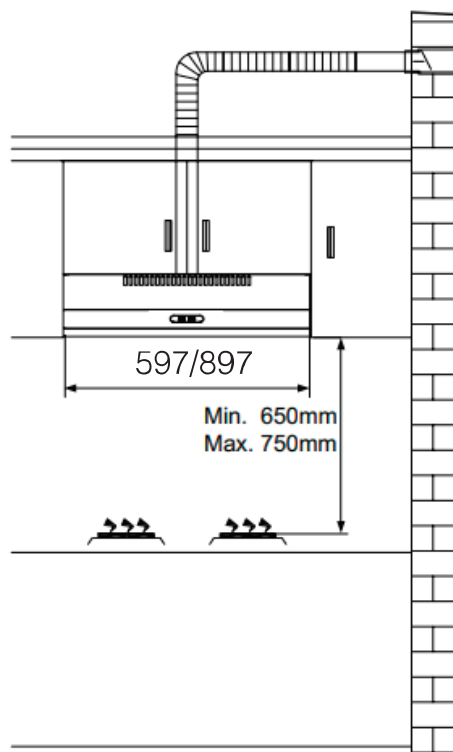
### ⚠ AVISO

- É necessário ar suficiente para a combustão e exaustão adequadas dos gases através do chaminé do equipamento de queima de combustível para evitar o retrocesso. Os dutos devem estar sempre ventilando para a parte externa da casa.
- Ao avaliar a pressão do ar, todo o sistema de ventilação da casa / apartamento deve ser levado em consideração.
- Os regulamentos governamentais devem ser observados para o transporte de ar de exaustão. Se o exaustor é usado no modo de circulação de ar com filtro de carvão ativado, não há restrições de operação.
- Se você escolher o modo de “exaustão de ar” instale a válvula anti retorno.



### VERIFICAÇÕES IMPORTANTES ANTES DA INSTALAÇÃO

- Inicialmente verifique se a energia foi desligada antes de iniciar esta instalação.
- O plugue deve estar montado em locais fáceis de arrastar e inserir.
- Para instalar este depurador, você precisará de dois assistentes.
- Você precisará das seguintes ferramentas e material para concluir esta instalação:
  - Furadeira;
  - Chave Phillips;
  - Fita métrica;
  - Serra copo;
- O trabalho de instalação e a fiação elétrica devem ser feito por pessoa (s) qualificada (s) de acordo com todos os códigos e normas aplicáveis, incluindo construção com classificação de incêndio.



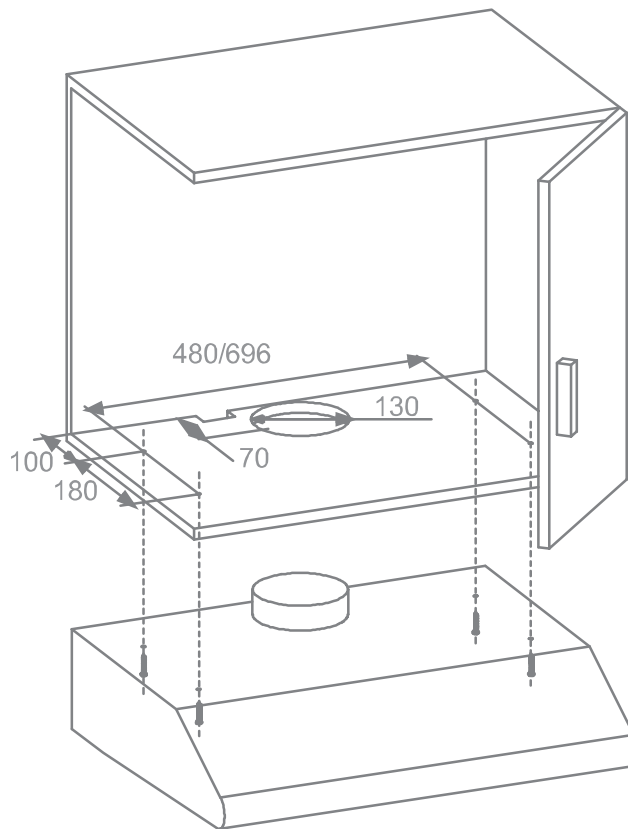
## INSTALAÇÃO NO MÓVEL

•Faça um furo de 130 mm de diâmetro e quatro orifícios de 3,5 mm de diâmetro, como na figura abaixo.

### ⚠ AVISO

Se o seu depurador funcionar no modo de circulação de ar, não é necessário perfurar um furo de 130 mm de diâmetro.

•Use os 4 parafusos para fixar o exaustor em um armário de cozinha. Verifique se as fixações estão localizadas corretamente, instalando temporariamente o exaustor. Ajuste corretamente o aparelho na posição. Aperte os parafusos, se necessário



## INSTALAÇÃO NA PAREDE

•Para montar na parede, faça dois furos de diâmetro de 10mm 538/696mm com o orifício de ventilação a parte superior do exaustor no meio, como na figura abaixo.

•Verifique se o exaustor está alinhado diretamente sobre o fogão.

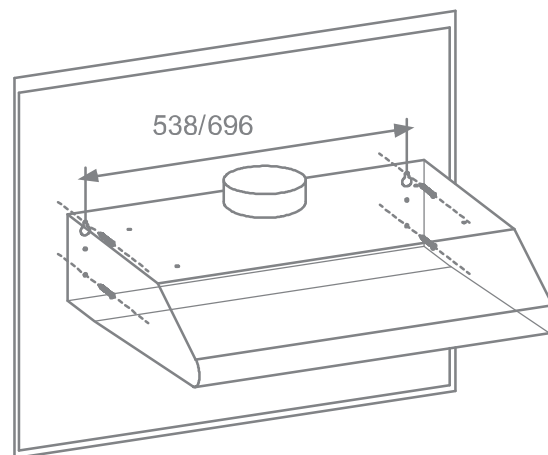
•Insira duas buchas (fornecidos) nos furos.

•Insira dois parafusos nas duas buchas plásticas superiores e aperte-as deixando 3 mm saliente da parede.

•Monte o depurador nos dois parafusos e marque as duas posições inferiores dos parafusos.

•Retire o depurador e faça os dois furos dos parafusos inferiores e insira as buchas plásticas.

•Monte o depurador nos parafusos superiores, insira os parafusos inferiores e aperte totalmente todos os parafusos.



## OPERAÇÃO



 INTERRUPTOR DO MOTOR DESLIGADO: Pressione este interruptor para parar o motor.

 INTERRUPTOR DE VELOCIDADE: Pressione este interruptor, o motor opera em Velocidade BAIXA.

 INTERRUPTOR DE VELOCIDADE: Pressione este interruptor, o motor opera em Velocidade MÉDIA.

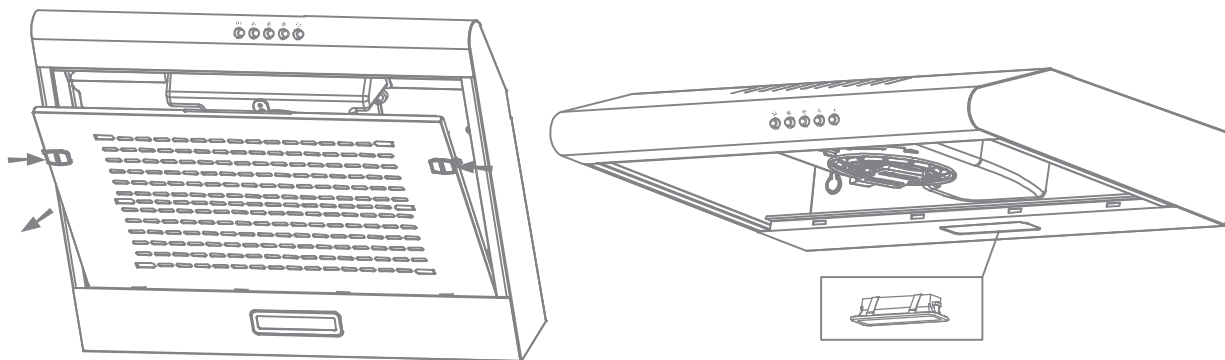
 INTERRUPTOR DE VELOCIDADE: Pressione este interruptor, o motor funcionará em velocidade ALTA.


 INTERRUPTOR DE ILUMINAÇÃO LIGADO / DESLIGADO: Pressione este interruptor para ligar o luzes e pressione novamente para desligá-las.

## TROCANDO A LÂMPADA DE LED

Para substituir a lâmpada de LED, siga os passos abaixo:

- 1-** Desconecte o aparelho da rede elétrica ou deligue o disjuntor;
- 2-** Remova os filtros de alumínio;
- 3-** Desencaixe a lâmpada contraindo as molas de encaixa e empurrando-a contra o corpo do depurador, conforme a figura abaixo;
- 4-** Em seguida desconecte o conector de luz;
- 5-** Substitua a lâmpada pelo modelo correspondente ao produto, conforme as especificações abaixo adquira o modelo correto na assistência técnica.
- 6-** Certifique-se que o cabo da lâmpada foi conectado corretamente.
- 7-** Encaixe o filtro de ar novamente na posição.



	POTÊNCIA	TENSÃO	IMAGEM	CAPA DO LED	CÓDIGO
Modúlos de LED	1.5W	127V - 220V	 TAMANHO: 33.2mm X 120mm		DBS-1.5-H-33.2/120

## LIMPEZA

### ⚠️ ATENÇÃO

- Sempre que realizar qualquer limpeza ou manutenção, desligue o aparelho e retire o plugue da tomada.
- Conserve seu produto em boas condições de uso. Quando não estiver sendo utilizado, desligue-o e desconecte o plugue da tomada.
- Não usar produtos químicos ou abrasivos para realizar a limpeza.

• Limpe a superfície do exaustor com frequência. Use sabão ou detergente neutro para limpar o corpo do aparelho.

• Não esponjas ásperas, produtos abrasivos nem palha de aço.

• O filtro pode ser lavado com sabão neutro ou detergente. (O acúmulo de gordura pesada pode dificultar a limpeza e o filtro pode ter que ser substituído).

• O filtro de carvão não pode ser limpo e deve ser substituído regularmente.

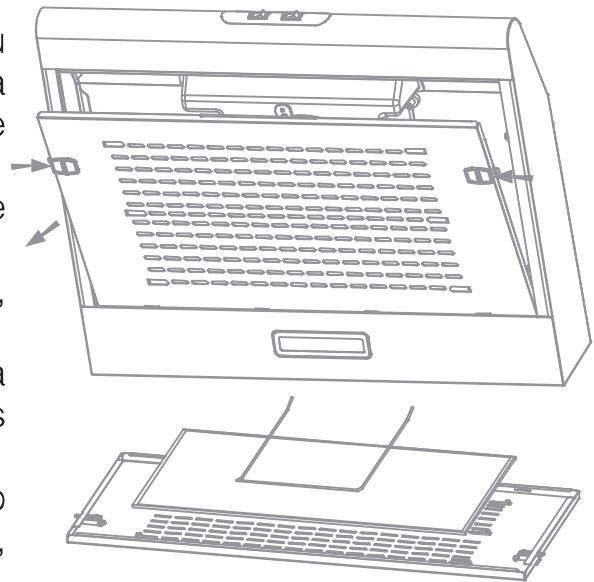
• A água de limpeza não deve entrar no motor, na chave de controle e nas peças elétricas.

• É recomendável limpar o filtro metálico a cada três meses, realizando as seguintes instruções:

- Retire o filtro metálico do exaustor e lave-o em solução de água e detergente neutro, deixando de molho.

- Enxágue bem com água morna e deixe secar.

- O filtro metálico pode mudar de cor após várias lavagens. Isso não é motivo para o cliente solicitar substituição do filtro metálico.

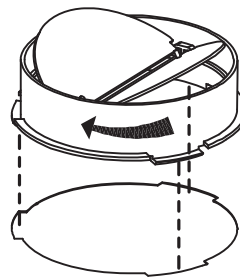


### ⚠️ ATENÇÃO

- Não utilize panos e esponjas molhadas nem jatos de água.
- Não utilize diluentes ou álcool.
- Não utilize substâncias abrasivas ou palha de aço.
- Para evitar manchas nas áreas de inox seque sempre quaisquer resíduos de água.
- Nunca use água ou detergentes na limpeza do motor e das partes elétricas, pois podem danificar os circuitos elétricos do produto, além do risco de choque elétrico e curto-circuito.
- A limpeza incorreta do produto pode gerar risco de incêndio.

## INSTALAÇÃO DA VÁLVULA

Segure a válvula de retenção com as mãos, alinhe a folga da caixa, coloque-a e gire até um determinado ângulo até que três ângulos da válvula fiquem presos. A instalação está completa.



# CERTIFICADO DE GARANTIA ELETROPORTÁTEIS

A Fabricante solicita ao consumidor a leitura prévia do Manual de Instruções para a melhor utilização do produto. A Fabricante garante seus produtos contra defeitos de fabricação durante o período estabelecido, contados a partir da data de entrega do produto expresso na nota fiscal de compra. Conforme modelo a seguir:

ELETROPORTÁTEIS	
<b>Garantia legal*</b>	90 Dias
<b>Garantia adicional</b>	270 Dias
<b>Garantia total**</b>	360 Dias

\*A garantia legal é de 90 dias e tem seu início na data de aquisição do produto.  
\*\*A garantia total é a soma da garantia legal mais a garantia adicional.

- Os controles remotos terão garantia legal de 90 dias, mais 90 dias de garantia adicional, totalizando 180 dias.
- Os acessórios terão somente garantia legal de 90 dias.
- A Fabricante prestará serviços de Assistência Técnica, tantos os gratuitos quanto os remunerados, somente nas localidades onde mantiver Postos Autorizados.
- Em locais onde não haja Postos Autorizados, o produto deverá ser transportado, por conta e risco do consumidor. A relação de Postos Autorizados está disponível através do site **www.britania.com.br** ou através do SAC **(47) 3431-0300**. Se o consumidor vier a transferir a propriedade deste produto, a garantia ficará automaticamente transferida, respeitando o prazo de validade, contado a partir da primeira aquisição. Produtos que necessitam de serviço de instalação terão despesas e responsabilidades por conta do consumidor. O compromisso de garantia cessará caso:
  - O produto seja examinado, adulterado ou consertado fora de Assistência Técnica Autorizada.
  - Ocorra a utilização de peça ou componente não original.
  - O produto seja ligado em tensão diferente daquela para qual foi projetado.
  - O defeito seja decorrente de uso inadequado ou negligência do consumidor em relação às instruções do manual.
  - Danos sejam causados por ação de agentes da natureza (enchentes, maresia, raios, etc.).
  - O produto seja utilizado para fins não domésticos.
  - Não sejam seguidas as recomendações de conservação, conforme manual.
  - Ausência ou adulteração do número de série.

**BRITANIA**

**BRITÂNIA ELETRÔNICOS S.A**

Rua Dona Francisca, 12.340 - Bairro Pirabeiraba - Joinville/SC  
CEP 89.239-270 - Insc. Est. 254.861.660 - CNPJ 07.019.308/0001-28  
FABRICADO NA CHINA



(47) 3431-0300  
[www.britania.com.br](http://www.britania.com.br)

ATENDIMENTO AO CONSUMIDOR

***BRITANIA***

09/20 3686-00-05 793813 Rev.2