

04/14 306-09-05 072519 REV.3



[www.philco.com.br](http://www.philco.com.br)  
**0800 645 8300**

**SOMENTE PARA USO DOMÉSTICO**

# Philco



## Philco

DEPIL COMFORT

Manual de Instruções

## INTRODUÇÃO

Parabéns pela escolha do Depilador *Comfort Philco*.

Para garantir o melhor desempenho de seu produto, **ler atentamente as instruções a seguir. Recomenda-se não jogar fora este Manual de Instruções**, guardá-lo para eventuais consultas.

## MEDIDAS DE SEGURANÇA IMPORTANTES

- Não utilizar o produto quando ele apresentar algum dano no adaptador ou em outros componentes. Para substituir qualquer peça danificada, procure a *Assistência Técnica Autorizada*, a fim de evitar riscos.

- Usar o aparelho exclusivamente para os fins descritos neste manual.

- Só usar o aparelho com o adaptador fornecido com o aparelho. Caso haja dúvidas quanto ao adaptador entrar em contato com a *Assistência Técnica Autorizada*.

- Não enrolar o cordão elétrico do adaptador em torno do corpo do aparelho.

- Sempre retirar o adaptador da tomada elétrica quando o aparelho não estiver sendo usado.

- Este aparelho não foi projetado para ser utilizada por pessoas (incluindo crianças) com capacidades físicas, sensoriais ou mentais reduzidas, ou falta de experiência e conhecimentos, exceto se forem supervisionadas ou instruídas por uma pessoa responsável pela sua segurança.

- As crianças deverão ser supervisionadas, para assegurar de que não brinquem com o aparelho.

- Para se evitar o risco de incêndios, queimaduras ou choque nunca deixar o aparelho sem os devidos cuidados se estiver ligado à tomada.

- Nunca usar o depilador na banheira nem debaixo do chuveiro.

- Não usar o aparelho se o usuário tiver varizes, manchas ou se a pele estiver irritada. Consultar o médico antes de usar o aparelho nesses casos

- Se o usuário usar marca-passo, ele deverá consultar o médico antes de usar o

## LIMPEZA DO APARELHO

As limpezas regulares e uma boa manutenção asseguram um bom funcionamento do aparelho e lhe prolongam a vida útil.

- Antes de limpar, desligar o depilador e retirar a fonte de alimentação da tomada elétrica.

- Usando a escova para limpeza, retirar todos os pêlos de todos os lados dos discos.

## CUIDADOS COM A PELE

Nunca passar nenhum produto na pele logo depois de depilá-la. Para não provocar nenhuma inflamação ou infecção.

Se, depois de dois dias após a depilação, a pele continuar vermelha, dolorida ou irritada, o usuário deve suspender o uso do depilador e consultar um dermatologista.

Depois de depilar, pequenas gotas de sangue e uma vermelhidão na pele poderão ocorrer. Isto também varia de pessoa para pessoa. Se isto acontecer, aplicar uma toalha úmida e fria nos locais afetados.

### Método para esfoliação

Encaixar o acessório esfoliante na cabeça depilatória articulada como na figura A até ouvir um click.

Aplicar o aparelho na pele suavemente, sem pressionar com muita força.

Ao usar o acessório esfoliante pela primeira vez, ou se sua pele for muito delicada, recomendamos:

1. Executar movimentos circulares, lentos e suaves ao usar o aparelho.
2. Não usar o aparelho mais de duas vezes na mesma região do corpo.



Figura A

### REMOÇÃO DOS PÊLOS DAS PERNAS E REGIÕES SENSÍVEIS

Preparando a região de onde o usuário deseja remover os pêlos:

Se os pêlos forem muito longos, apará-los deixando-os num comprimento de aproximadamente 1 cm.

Secar totalmente a região a ser depilada. Colocar a chave na posição "1", lentamente e sem pressionar, mantendo o aparelho perpendicular à pele.

#### Para as axilas:

Primeiramente de baixo para cima.

Em seguida, de cima para baixo (ver ilustrações).



#### Para as virilhas:

Mantener a pele bem esticada com uma das mãos.

Depilar contra o sentido do crescimento dos pêlos.



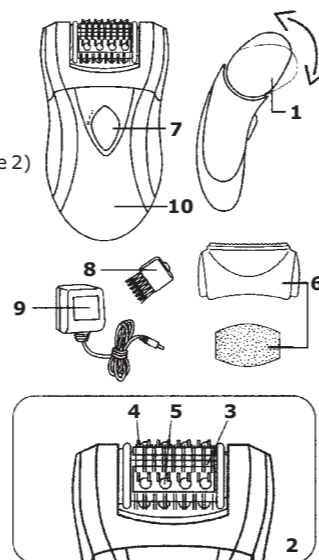
**Nota:** A baixa velocidade "1" é indicada para pêlos finos e a alta "2" para pêlos mais grossos.

aparelho.

- O uso do aparelho poderá causar vermelhidão ou irritação na pele. Esta é uma reação normal que desaparecerá com o tempo. Se esses sinais persistirem por mais de 3 dias, o usuário deverá consultar um dermatologista.
- Não mergulhar o aparelho em água.
- Não guardar o aparelho perto de fontes de calor ou em ambientes sujeitos à umidade ou expostos à luz direta do sol.
- As massagens regulares da pele com luvas ou buchas evitarão a formação de pêlos encravados.
- Para não perder a garantia e para evitar problemas técnicos, não consertar o aparelho em casa. Quando precisar, o usuário deverá levá-lo à *Assistência Técnica Autorizada*.
- A nota fiscal e o certificado de garantia são documentos importantes e devem ser mantidos para efeito de garantia.
- O aparelho deve ser conectado a uma tomada com um contato de aterramento.
- O aparelho não deve ser operado por meio de um temporizador externo ou sistema de controle remoto separado.
- Antes de usar o aparelho, certificar-se de que a tensão da sua tomada elétrica corresponde à indicada na etiqueta do aparelho. Sempre utilizar uma tomada elétrica com a mesma tensão.
- Não utilizar adaptadores e benjamins, sempre ligar o produto direto a uma tomada com o padrão NBR5410 que esteja dimensionada para o produto em questão (circuito elétrico), instalada por um eletricista habilitado.

## COMPONENTES

1. Cabeça depilatória articulada.
2. Conjunto do cabeçote do depilador.
3. Pinças.
4. Guias
5. Sistema com esferas massageadoras.
6. Acessório esfoliante.
7. Chave Liga / Desliga - Ajuste de velocidades ( 1 e 2)
8. Escova para limpeza.
9. Fonte de alimentação.
10. Corpo do aparelho



**Cabeça depilatória articulada** – Para seu conforto este aparelho está equipado com um sistema móvel que se adapta a qualquer contorno do seu corpo (pernas, axilas, virilha), proporcionando-lhe um resultado mais uniforme e eficaz.

**Eliminação da sensação de dor** – Seu aparelho está equipado com um sistema com esferas massageadoras. Este sistema por esferas massageia a pele, reduzindo a sensação de dor decorrente da depilação.

## PREPARAÇÃO DA PELE

Sua pele deverá estar limpa e seca.

Não aplicar nenhum creme hidratante antes da depilação.

Se o usuário anteriormente usava lâminas para se depilar, sua pele poderá estar mais sensível porque as lâminas deixaram seus pêlos mais grossos e resistentes.

Esta sensação de desconforto irá diminuir à medida que o usuário for usando o depilador. Os pêlos crescerão mais lentamente e se tornarão mais finos.

Seu depilador será mais eficiente e fácil de usar se você utilizá-lo freqüentemente.

Aconselhamos usar o seu depilador assim que os pêlos comecem a crescer novamente.

## ESFOLIAÇÃO

### A esfoliação lhe permite:

- Levantar os pêlos com antecedência para uma remoção mais eficaz.
- Limitar o crescimento de pêlos subcutâneos se for praticada regularmente.
- Apesar disso, marcas leves e superficiais poderão aparecer sobre a pele depois da esfoliação. Estas marcas desaparecerão rapidamente.
- Não é aconselhável usar a esfoliação logo em seguida a uma sessão de depilação normal para evitar danos à sua pele.
- Nunca efetuar a esfoliação em zonas sensíveis do corpo (axilas, virilhas, rosto).
- Depois de efetuar a esfoliação, aconselhamos passar um tecido umedecido no local para remover a pele morta.
- Secar totalmente a região do corpo que foi depilada.