

Philco

MANUAL DE INSTRUÇÕES
Máquina de Gelo PMG12A



INTRODUÇÃO

Parabéns pela escolha de mais um produto de nossa linha.

Para garantir o melhor desempenho de seu produto, o usuário deve ler atentamente as instruções a seguir. Recomenda-se não jogar fora este Manual de Instruções. Ele deve ser guardado para eventuais consultas.



NOTA

É comum que aparelhos elétricos novos liberem uma leve fumaça ou gases durante as primeiras vezes em que eles forem utilizados. Isso acontece em virtude do aquecimento dos materiais e dos componentes usados na manufatura do aparelho. É normal e não indica a existência de defeitos no aparelho.

O APARELHO DESTINA-SE SOMENTE PARA USO DOMÉSTICO

CUIDADOS

- Não utilizar aparelhos apresentando qualquer tipo de dano no cordão elétrico, no plugue ou em outros componentes. Para substituir qualquer peça danificada, procurar a Assistência Técnica Autorizada, a fim de evitar riscos.
- É perigoso modificar ou alterar as características do aparelho.
- O aparelho deve ser instalado segundo as normas nacionais que regem as instalações elétricas.
- Em caso de dano no cabo de alimentação, este apenas deve ser substituído por pessoal especializado e autorizado pelo fabricante.
- Este aparelho só deve ser utilizado por adultos.
- Este aparelho não se destina a utilização por pessoas (inclusive crianças) com capacidades físicas, sensoriais ou mentais reduzidas, ou por pessoas com falta de experiência e conhecimento a menos que tenham recebido instruções referentes à utilização do aparelho ou estejam sob a supervisão de uma pessoa responsável pela sua segurança.
- Este aparelho deve ser ligado a um sistema eficaz de aterramento. Solicite que um electricista qualificado lhe verifique a instalação elétrica.
- Evite utilizar extensões para o cabo de alimentação elétrica.
- Antes de efetuar qualquer operação de limpeza ou de manutenção, retire sempre o plugue da tomada de alimentação.
- Não puxe o cabo de alimentação elétrica para deslocar o aparelho.

- Não instale o aparelho em ambientes cujo ar possa conter gases, óleos ou enxofre, nem junto a fontes de calor.
- Mantenha as aberturas de ventilação do produto, sem obstruções.
- Não utilize dispositivos mecânicos para acelerar o processo de degelo, além daqueles recomendados pelo fabricante.
- Não utilize aparelhos elétricos no interior de compartimentos de armazenagem de alimentos, a menos que sejam do tipo recomendado pelo fabricante.
- Não danifique o circuito refrigerante.
- Não coloque objetos pesados ou quentes em cima do aparelho.
- Utilize a máquina de gelo apenas com água potável.
- Utilize a máquina de gelo apenas conforme indicado neste manual.
- Estas instruções não abrangem todas as condições e situações possíveis. É essencial que predomine o bom senso e a prudência durante a instalação, funcionamento e conservação da máquina de gelo.
- No fim da sua vida útil, deposite o aparelho em centros de recolha especializados.
- Os materiais utilizados na embalagem são recicláveis. Recomendamos, por isso, que sejam depositados nos dias e locais de coleta seletiva.
- O aparelho é dotado de um dispositivo de segurança. O compressor não funciona por cerca de 3 minutos após a nova partida.
- Recomenda-se que as crianças sejam vigiadas para assegurar que elas não estejam brincando com o aparelho.
- Mantenha o aparelho a uma distância de pelo menos 50 cm de substâncias inflamáveis ou de embalagens pressurizadas (ex: latas de spray).
- Ao finalizar a vida funcional do produto que contém gás isobutano (R600) no circuito refrigerante, o consumidor deverá descartar o produto adequadamente. Para isto consulte a entidade ou órgão nacional encarregado do meio ambiente.

ATENÇÃO

Qualquer serviço de manutenção ou de reparos só deverá ser efetuado por um técnico credenciado. Não tentar consertar o aparelho por conta própria.

ADVERTÊNCIA



- Retirar o plugue da tomada elétrica antes de efetuar qualquer manutenção no aparelho.
- Recolocar todos os componentes antes de ligar o produto.
- Ligar o plugue em uma tomada com aterramento efetivo, conforme norma NBR5410.
- Não usar adaptadores, benjamins ou T's.

• Não seguir estas instruções pode trazer risco de morte, incêndio ou choque elétrico.

COMPONENTES

01. Painel de controle

02. Tapa transparente

03. Tampa

04. Saída de ar

05. Evaporador

06. Cesto de armazenamento de gelo

07. Pá de gelo

08. Reservatório de água

09. Sensor indicador de armazenamento cheio.

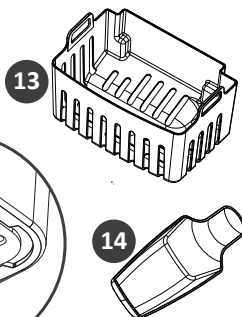
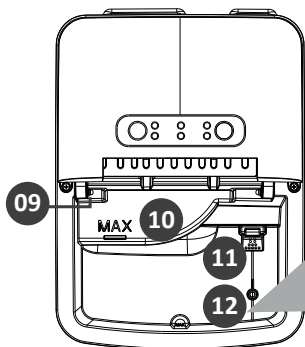
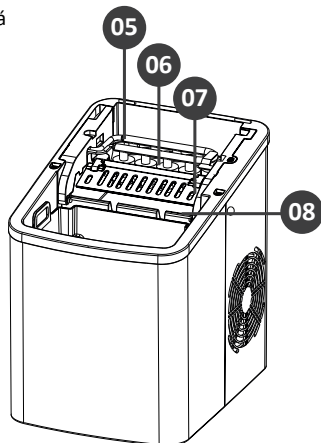
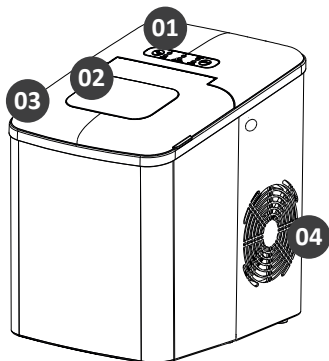
10. Sinalizador de nível máximo de água

11. Filtro

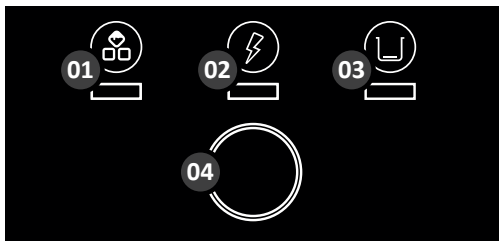
12. Dreno

13. Cesto de gelo

14. Pá



DISPLAY



01. LED indicador de cesto de gelo cheio.

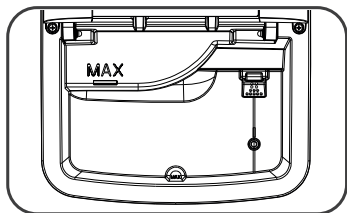
02. LED indicador de energia.


03. LED indicador de necessidade de água.


04. Liga/desliga o produto.


MODOS DE OPERAÇÃO

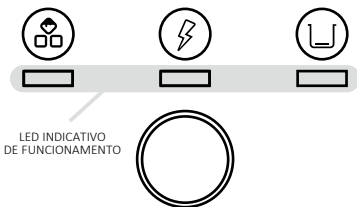
No interior do reservatório da Máquina de Gelo há uma marcação que indica o nível máximo de água. Não a ultrapasse. A Máquina de Gelo iniciará automaticamente a produção de gelo quando a água tiver alcançado o nível.



 LED será ligado para indicar que o recipiente está cheio e precisa ser liberado.

 LED será ligado para indicar que o produto está em funcionamento.

 LED será ligado para indicar que o recipiente está faltando água e precisa ser abastecido.



USANDO O PRODUTO

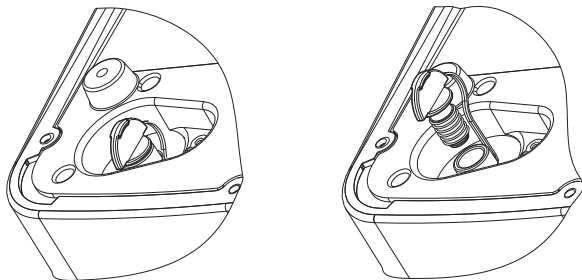
- 01.** Abra a tampa frontal, retire a forma de gelo e adicione água. (o nível de água é recomendado abaixo do nível máximo de água)
- 02.** Coloque a forma de gelo de volta e certifique-se de que a forma esteja bem instalada, caso contrário, pressione suavemente até o fundo do balde para colocá-lo no lugar.
- 03.** Pressione o botão para ligar o painel de controle (a luz indicadora de energia está ligado), a máquina começa a fazer gelo.
- 04.** O primeiro ciclo de produção de gelo dura cerca de 9 minutos. Depende da temperatura da água e temperatura ambiente.
- 05.** Depois que a máquina de gelo for iniciada, o nível de água no tanque de água deve ser verificado frequentemente. Se o nível da água estiver muito baixo, a bomba de água não consegue bombear a água, o a máquina de gelo irá parar automaticamente, a indicação do LED no display para indicar falta de água, ao mesmo tempo um som será emitido, neste momento, a água do tanque deve ser enchido abaixo do nível máximo de água e então pressione de Ligar/Desligar para começar a fazer gelo novamente.
- 06.** Se a forma de gelo estiver cheio de gelo, a máquina de gelo interromperá automaticamente a produção de gelo e o LED indicador no display piscará. Ao mesmo tempo, um som será emitido, quando a posição do gelo é inferior à posição de detecção infravermelha, a máquina começa a funcionar novamente.
- 07.** Parar/cancelar a produção de gelo. Para parar ou cancelar a produção de gelo, pressione o botão Liga/Desliga, e vai parar de fazer gelo. E estará no modo de espera.
- 08.** Recomenda-se trocar a água uma vez a cada 24 horas para mantê-la limpa. Se o A máquina de gelo não for usada por muito tempo, drene a água dentro do tanque de água e limpe o tanque de água, ao mesmo tempo, desligue também a fonte de alimentação, puxe o plugue da tomada.



NOTA

Assim que o gelo for fabricado, caso queira mantê-lo por um longo período deve ser armazenado em um recipiente adequado.

MANUTENÇÃO E LIMPEZA



- Mantenha a limpeza do reservatório dos cubos de gelo.
- Se o compressor parar por alguma razão, tais como: pouca água, muito gelo, falta de energia, etc., não religue a Máquina de Gelo.
- Remova a tampa do dreno, localizado abaixo do produto e retire a água remanescente do reservatório, quando a Máquina de Gelo não for usada por longos períodos de tempo. Coloque a tampa do dreno novamente no lugar depois da água ter sido drenada completamente.
- Sempre troque a água antes de iniciar a produção de gelo, na instalação inicial, e depois de um longo período desligado.
- Limpe a parede interna, bandeja, coletora de gelo, reservatório de água, pá de gelo e evaporador.
- Não use produtos abrasivos, como sapólio ou esponjas de aço ou abrasivas.
- Limpe regularmente sua Máquina de Gelo
- Quando limpar, desligue o produto da tomada e remova os cubos de gelo.
- Use uma solução diluída com água e vinagre para limpar a superfície interna e externa na Máquina de Gelo.
- Não esborrife na Máquina de Gelo agentes diluídos ou químicos, tais como: ácidos, gasolina ou óleo. Enxágue o produto antes de iniciá-lo.

PROBLEMAS E SOLUÇÕES

PROBLEMA	CAUSAS	SOLUÇÕES
LED Adc. Água está aceso.	<ul style="list-style-type: none">•Baixo nível de água ou falta de água.•Mau funcionamento do filtro.	<ul style="list-style-type: none">•Desligue o produto, encha novamente o reservatório de água e pressione novamente o botão Liga/Desliga para reiniciar o processo.•Entre em contato com a Assistência Técnica Autorizada.
LED Cheio está aceso.	<ul style="list-style-type: none">•Cesto de gelo está cheio, obstruindo o sinalizador de armazenamento cheio.•O sinalizador de armazenamento cheio não funciona	<ul style="list-style-type: none">•Remova todo o gelo dentro do cesto de gelo.•Limpe a área do sinalizador de armazenamento e reinicie o produto.•Se persistir, entre em contato com a Assistência Técnica Autorizada.
LED Cheio e LED Adc. Água estão simultaneamente ligados.	<ul style="list-style-type: none">•Cesto de gelo não está corretamente posicionado.•O sinalizador de armazenamento cheio não está conseguindo captar o sinal por estar sofrendo interferência da luz do Sol.	<ul style="list-style-type: none">•Retire o produto da tomada e verifique se o cesto não está sendo bloqueado por algo.•Retire o produto da tomada e coloque em algum lugar que não tenha a interferência da luz Solar.
O gelo está se juntando.	<ul style="list-style-type: none">•O produto está trabalhando a muito tempo.•A água no reservatório está com a temperatura muito baixa.	<ul style="list-style-type: none">•Desligue o produto e reinicie o processo após o gelo derreter.•Encha o reservatório de água com a temperatura entre 8°C e 25°C.

PROBLEMA	CAUSAS	SOLUÇÕES
<p>O processo de fabricação de gelo aparenta estar normal, mas nenhum gelo é produzido.</p>	<ul style="list-style-type: none"> •A temperatura do ambiente ou a temperatura da água estão muito altas. •Sistema de refrigeração está com vazamentos. •Sistema de refrigeração está bloqueado. 	<ul style="list-style-type: none"> •Inicie o processo de fabricação de gelo em um ambiente com temperatura menor que 32°C e encha o reservatório de água com a água fresca. •Entre em contato com a Assistência Técnica. •Entre em contato com a Assistência Técnica.
<p>O processo de fabricação de gelo está fraco.</p>	<ul style="list-style-type: none"> •Há pouca dissipação de calor. •A temperatura da água está muito alta. •A temperatura ambiente está muito alta. 	<ul style="list-style-type: none"> •Deixe o produto em um local sem a obstrução da ventilação. •Encha o reservatório de água com água entre 8°C e 25°C. •Inicie o processo de fabricação de gelo em um ambiente com temperatura entre 10°C e 32°C.

CERTIFICADO DE GARANTIA REFRIGERAÇÃO

A Fabricante solicita ao consumidor a leitura prévia do Manual de Instruções para a melhor utilização do produto. A Philco garante seus produtos contra defeitos de fabricação durante o período estabelecido, contados a partir da data de entrega do produto expresso na nota fiscal de compra. Conforme modelo a seguir:

REFRIGERAÇÃO	
GARANTIA LEGAL*	3 MESES
GARANTIA ADICIONAL	9 MESES
GARANTIA TOTAL**	12 MESES

*A GARANTIA LEGAL É DE 90 DIAS E TEM SEU INÍCIO NA DATA DE AQUISIÇÃO DO PRODUTO.

**A GARANTIA TOTAL É A SOMA DA GARANTIA LEGAL MAIS A GARANTIA ADICIONAL.

Peças plásticas, acessórios, copos, jarras, terão apenas a Garantia Legal de 90 dias contra defeitos de fabricação.

A Fabricante prestará serviços de Assistência Técnica, tanto os gratuitos quanto os remunerados, somente nas localidades onde mantiver Postos Autorizados.

Em locais onde não haja Postos Autorizados, o produto deverá ser transportado, por conta e risco do consumidor. A relação de Postos Autorizados está disponível através do site www.philco.com.br ou através do SAC (47) 3431-0499. Se o consumidor vier a transferir a propriedade deste produto, a garantia ficará automaticamente transferida, respeitando o prazo de validade, contado a partir da primeira aquisição. Produtos que necessitam de serviço de instalação terão despesas e responsabilidades por conta do consumidor. O compromisso de garantia cessará caso:

- O produto seja examinado, adulterado ou consertado fora de Assistência Técnica Autorizada.
- Ocorra a utilização de peça ou componente não original.
- O produto seja ligado em tensão diferente daquela para qual foi projetado.

- O defeito seja decorrente de uso inadequado ou negligência do consumidor em relação às instruções do manual.
- Danos sejam causados por ação de agentes da natureza (enchentes, maresia, raios, etc.).
- O produto seja utilizado para fins não domésticos.
- Não sejam seguidas as recomendações de conservação, conforme manual.
- Ausência ou adulteração do número de série.

Britânia Eletrodomésticos S.A.
Rua Hans Dieter Schmidt, 3303- Bloco 3
Zona Industrial Norte- Joinville- SC | CEP 89219-504
Insc. Est. 24.784.565-8
CNPJ 76.492.701/0014-71

(47) 3431-0499
www.philco.com.br



Philco
ATENDIMENTO AO
CONSUMIDOR