

Philco



**LIQUIDIFICADORES
PH TOUCH**

**MANUAL DE INSTRUÇÕES
Unificado**

INTRODUÇÃO

Parabéns pela escolha de mais um produto de nossa linha.

Para garantir o melhor desempenho de seu produto, **o usuário deve ler atentamente as instruções a seguir.** Recomenda-se não jogar fora este Manual de Instruções. Ele deve ser guardado para eventuais consultas.

NOTA: É comum que aparelhos elétricos novos liberem uma leve fumaça ou gases durante as primeiras vezes em que eles forem utilizados. Isso acontece em virtude do aquecimento dos materiais e dos componentes usados na manufatura do aparelho. É normal e não indica a existência de defeitos no aparelho.

ESTE APARELHO DESTINA-SE EXCLUSIVAMENTE A USO DOMÉSTICO

INSTRUÇÕES DE SEGURANÇA

- Não usar o aparelho se o cordão elétrico, o plugue ou parte do aparelho estiver danificado. Para substituir qualquer peça danificada, procurar a Assistência Técnica Autorizada a fim de evitar riscos.
- Para se proteger contra choques elétricos, não mergulhar o cordão elétrico, o plugue nem o aparelho em água ou em outro líquido.
- Desconectar o plugue da tomada elétrica quando o aparelho não estiver em uso, antes de limpá-la ou de instalar seus acessórios.
- Sempre colocar o aparelho sobre uma superfície plana e estável, longe de fontes de calor.
- Depois de usar o aparelho, deixar os controles eletrônicos para a posição "0". Certificar-se de que o motor parou completamente antes de retirar a tampa.
- O uso de acessórios não recomendados para este aparelho poderá causar acidentes pessoais.
- Não deixar que o cordão elétrico fique pendente de mesas e balcões.
- Não usar o aparelho ao ar livre.

- Desligar o aparelho antes de mudar seus acessórios ou de se aproximar de suas partes móveis.
- Não deixar o cordão elétrico pender de bordas de mesas ou de balcões, ou tocar superfícies aquecidas.
- Evitar todo e qualquer contato com os componentes em movimento.
- Sempre certificar-se de que o aparelho foi totalmente montado e de que a sua tampa esteja na posição correta e bem travada antes de ligar o aparelho.

- As temperaturas em volta do aparelho podem aumentar quando o mesmo estiver em operação tenha cuidado ao manusear.
- Este aparelho não foi projetado para ser utilizada por pessoas (incluindo crianças) com capacidades físicas, sensoriais ou mentais reduzidas, ou falta de experiência e conhecimentos, exceto se forem supervisionadas ou instruídas por uma pessoa responsável pela sua segurança.
- As crianças deverão ser supervisionadas, para assegurar de que não brinquem com o aparelho.
- Seja extremamente cuidadoso quando manusear as lâminas especialmente enquanto estiver montando, desmontando e limpando, pois as lâminas são muito afiadas.
- Nunca posicione o aparelho perto de saídas de gás ou próximo de áreas com grande intensidade de calor como fornos e fogões.
- Caso o alimento fique preso não utilizar os dedos para empurrá-los. Sempre desligar o aparelho e desconectar o seu plugue da tomada elétrica. Em seguida, desmontar o aparelho para retirar o alimento que ficou preso.
- Para não perder a garantia e evitar problemas técnicos, não tentar consertar o aparelho. Se necessário, levá-lo à Assistência Técnica Autorizada.
- A nota fiscal e o certificado de garantia são documentos importantes e devem ser guardados para efeito de garantia.
- O aparelho não deve ser operado por meio de um temporizador externo ou sistema de controle remoto separado.
- Antes de usar o aparelho, certificar-se de que a tensão da sua tomada elétrica corresponde à indicada na etiqueta do aparelho. Sempre utilizar uma tomada elétrica com a mesma tensão.
- Não utilizar adaptadores e benjamins, sempre ligar o produto direto a uma tomada com o padrão NBR5410 que esteja dimensionada para o produto em questão (circuito elétrico), instalada por um electricista habilitado.
- Tomar cuidado se líquidos quentes forem colocados no processador de alimentos ou liquidificador pois eles podem ser ejetados do aparelho de forma repentina.



ADVERTÊNCIA



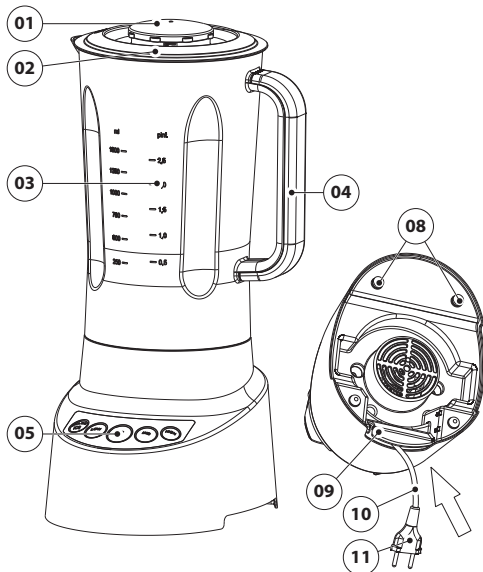
- Retirar o plugue da tomada elétrica antes de efetuar qualquer manutenção no aparelho.
- Não usar adaptadores, benjamins ou T's.

• Não seguir estas instruções pode trazer risco de morte, incêndio ou choque elétrico.



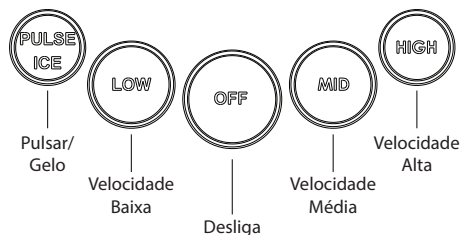
COMPONENTES

01. Sobretampa;
02. Tampa com trava;
03. Copo;
04. Alça;
05. Painel de comandos;
06. Filtro;
07. Rebaixo do filtro;
08. Base antiderrapante;
09. Porta cordão;
10. Cordão elétrico;
11. Plugue.



NOTA: A cor do produto pode variar, podendo ser branco, preto, vermelho, verde, azul, amarelo, rosa ou prata, conforme modelo adquirido.

PAINEL DE COMANDOS



AUTO LIMPEZA

Para uma limpeza rápida do copo e das facas, utilizar a função "PULSE/ICE":

- Colocar aproximadamente 500 ml de água fria ou morna.
- Acrescentar detergente.
- Girar o seletor para a posição "PULSE / ICE" por alguns segundos.
- Enxaguar o copo em água corrente.

Observação: Para receitas mais gordurosas usar água morna com detergente e repetir a operação.

Para a limpeza da base:

- 1) Desligar o aparelho e retirar o plugue da tomada elétrica.
- 2) Para limpar, utilizar apenas um pano limpo e seco ou levemente umedecido com água. Não utilizar solventes ou qualquer outra substância química.

DICAS DE USO

- É importante antes da primeira utilização efetuar o procedimento de limpeza, verifique o item limpeza para maiores detalhes.
- Para servir o suco ou vitamina direto do copo mantenha a tampa encaixada com a abertura posicionada à saída da jarra.
- Quando utilizar o filtro com frutas muito duras e fibrosas corte as em cubos e adicione aos poucos através da sobre tampa, isso facilitará a liquidificação.
- Alimentos duros ou mais consistentes devem ser adicionados em pedaços pequenos, através da abertura da sobretampa com o aparelho em funcionamento.
- Quando moer castanhas recomendamos a utilização das velocidades baixa e média.
- Não adicionar mais de uma xícara de alimentos sólidos em grãos e não ultrapassar um minuto de operação.
- Para triturar gelo, colocar um copo com água e acrescentar as pedras moderadamente com o aparelho em funcionamento.
- Não coloque quantidades exageradas de gelo para triturar, pois os mesmos podem danificar as lâminas.
- Não ligar o aparelho com o copo vazio.
- Não usar produtos abrasivos, saponáceos e outros, pois podem danificar o aparelho.
- Para guardar o cordão elétrico; basta enrolar o mesmo no compartimento* situado no fundo do aparelho.

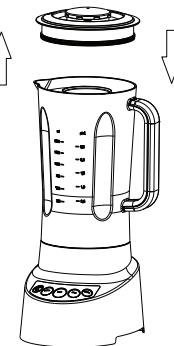
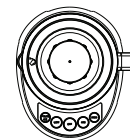
FUNCIONAMENTO

- Conectar o plugue a uma tomada elétrica.
- Encaixar o copo sobre a base do aparelho.
- Para ligar o aparelho basta pressionar a tcla de velocidade desejada.
- Para agitação pausada dos ingredientes, basta pressionar o botão "PULSE/ICE".

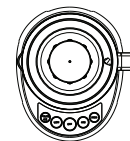
UTILIZAÇÃO DA TAMPA



Servir: permite servir sem retirar a tampa do copo.



Fechado: Utilizar para processar os alimentos



RECEITAS COM FILTRO

Receita suco de cenoura com limão

Ingredientes:

- 550g de cenoura cortada em cubos de aproximadamente 1,5 x 1,5 x 1,5 cm
- 850mL de água
- 1 Limão
- Açúcar

Modo de preparo:

- Adicione a cenoura e a água no liquidificador e bata na velocidade máxima por dois minutos.
- Peneire o suco, espere o limão no suco e adoce a gosto